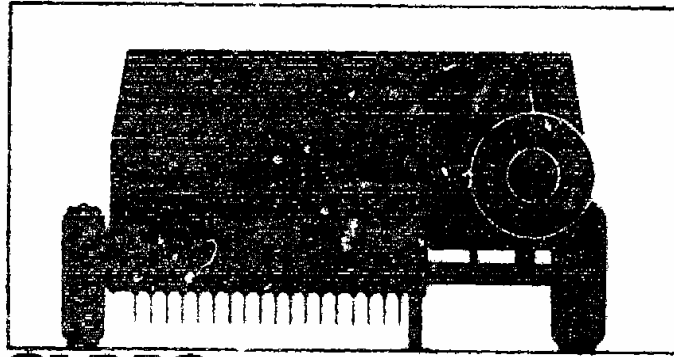


ERSATZTEIL- LISTE

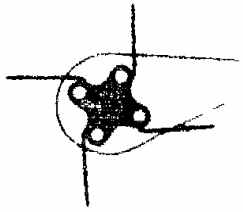


CLAAS- MARKANT 50

Spare Parts List
Liste de pieces de rechange
Reservdelisite
Reservdelislistan
Onderdelentijst
Lista dei pezzi di ricambio
Lista de repuestos



1 - 5



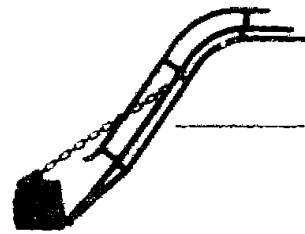
6 - 12



13 - 18



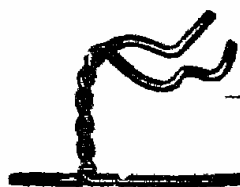
19 - 31



32 - 34



35 - 41



42 - 49



- 1 - 2 Gelenkwelle
- 3 Doppelgelenkwelle
- 4 Getriebe
- 5 Vorgelege

- 1 - 2 Kraftübertragsaxel
- 3 Delad kraftöverföringsaxel
- 4 Växellåda
- 5 Transmission

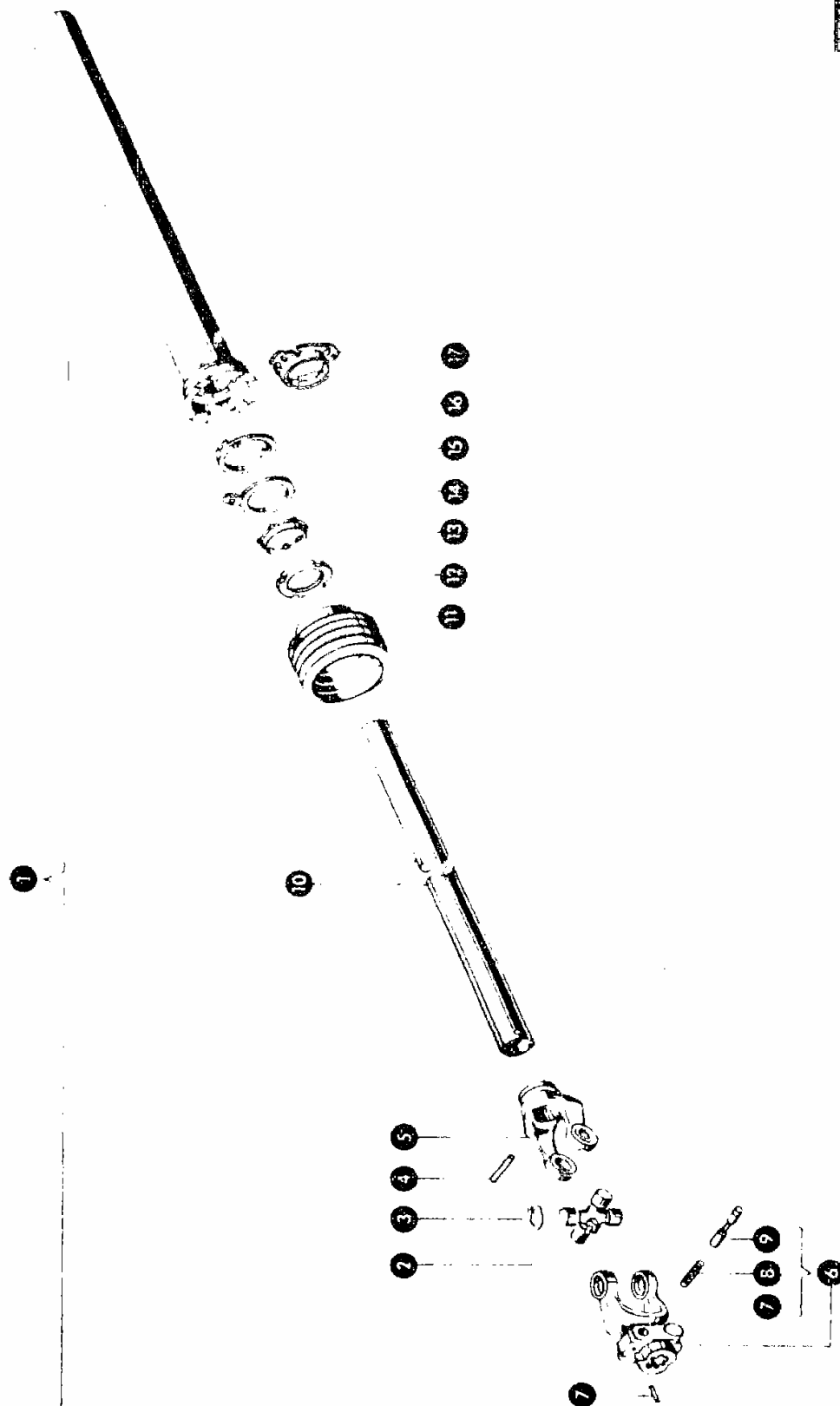
- 1 - 2 Universal joint shaft
- 3 Triple joint shaft
- 4 Transmission
- 5 Intermediate drive

- 1 - 2 Aandrijfas
- 3 Drievoudig aandrijfas
- 4 Aandrijving
- 5 Tussen-aandrijving

- 1 - 2 Arbre articulé
- 3 Arbre à cardan triple
- 4 Transmission
- 5 Arbre intermédiaire

- 1 - 2 Albero cardanico
- 3 Albero a giunto triplo
- 4 Trasmissione
- 5 Albero di rinvio

1



Mk 5 1

Markant 50

03.10.85

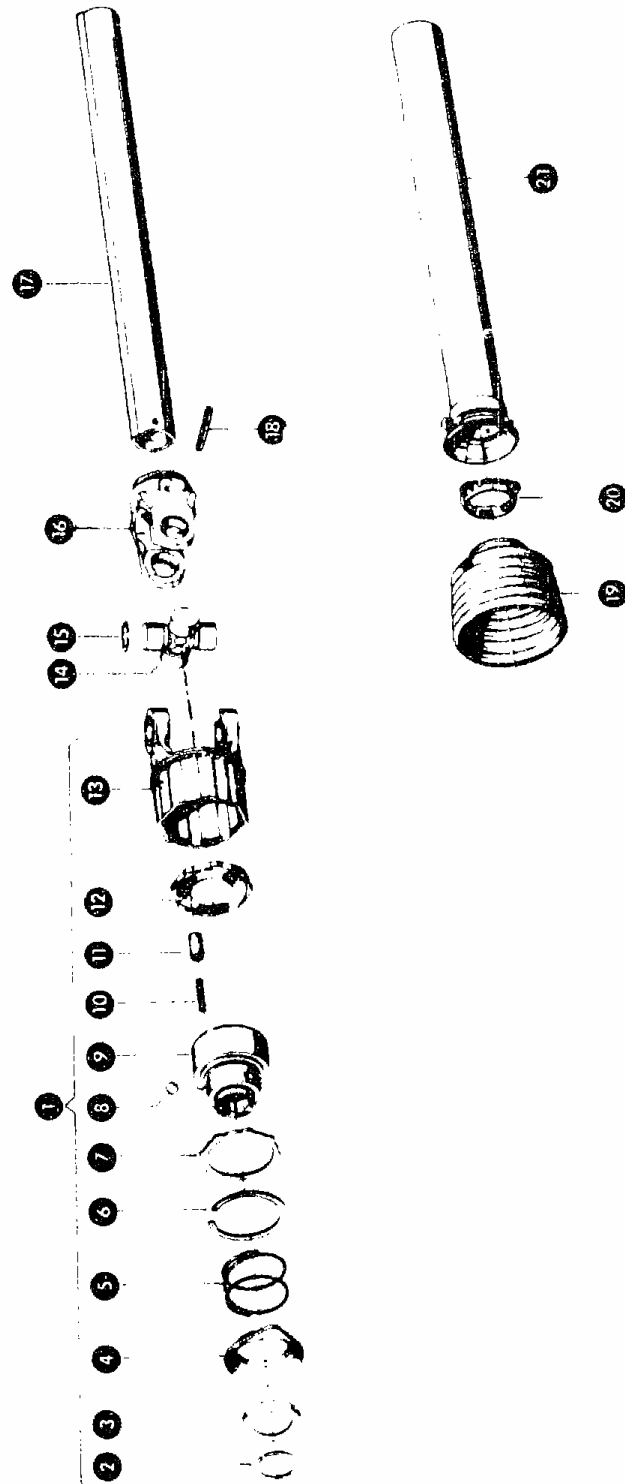
CLAAS ERSATZTEIL-LISTE

Zu Bildtafel 001 Gruppe = GELENKWELLE

MARKANT 50

Bild Nr.	Ersatzteil Nr.	Bezeichnung	DIN		Stück P Gr	Bemerkung
BEI NORMALGELENKWELLE BIS NR. 24056239 BEI DOPPELGELENKWELLE BIS NR. 24052465						
1	812 317.1	Gelenkw.hälfte		Drive shaft half	Demi-arbre artic.	1 - Nr. 24053247-24056239
	809 976.1	Gelenkw.hälfte		Drive shaft half	Demi-arbre artic.	1 - bis Nr. 24053246
	809 995.1	Gelenkw.hälfte		Drive shaft half	Demi-arbre artic.	1 - F. Doppelgelenkwelle
2	977 213.0	Kreuzgarnitur		Centre cross ass.	Croisillon	1
3	977 214.0	Sicherungsring		Circlip	Circlip	4
4	239 445.0	Spannstift	10 x 85	1481	Expansion pin	Goupille serrage
	244 580.0	Spannstift	10 x 75	1481	Expansion pin	Goupille serrage
5	977 217.1	Spannstiftgabel			Expans.pin yoke	Fourch.goup.serr.
6	977 215.0	Aufsteckgabel			Shell yoke	Fourch.-attach.
	809 981.0	Aufsteckgabel			Shell yoke	Fourch.-attach.
7	237 603.0	Spannstift	4 x 20	1481	Expansion pin	Goupille serrage
8	972 506.0	Druckfeder			Compress spring	Ressort-compres.
9	972 504.0	Schiebestift			Locking pin	Goujon
10	812 338.0	Profilrohr	990 lang		Profile tube	Tube profile
	809 978.0	Profilrohr			Profile tube	Tube profile
	809 996.0	Profilrohr	810 lang		Profile tube	Tube profile
11	818 093.0	Schutztrichter			Protect funnel	Entonnoir protect
	972 325.0	Schutztrichter			Protect funnel	Entonnoir protect
12	972 298.0	Nutenring			Slotted ring	Bague-encoches
13	972 302.0	Kugelhaltering			Ball bearing cage	Gorge a billes
14	972 300.0	Haltering			Retaining ring	Bague-fixation
15	972 299.0	Schiebering			Sliding ring	Courseur
16	812 315.1	Schutzrohr			Protective tube	Tube de protect.
	809 980.0	Schutzrohr			Protective tube	Tube de protect.
	809 998.1	Schutzrohr			Protective tube	Tube de protect.
17	920 671.0	Gleitring			Slide ring	Anneau de glissem

1A



Markant 50

03.10.85

CLAAS ERSATZTEIL-LISTE

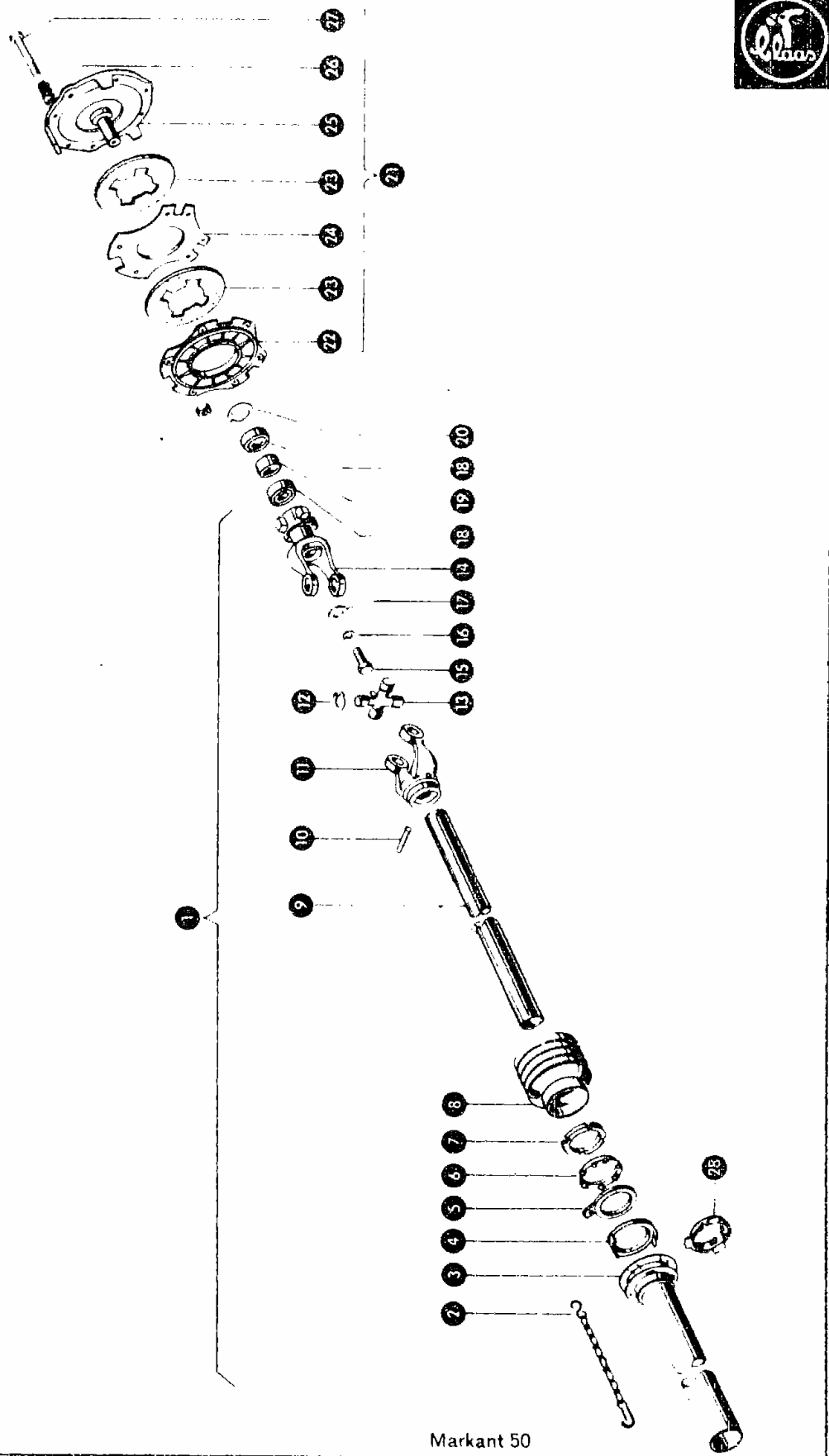
Zu Bildtafel 001A

Gruppe = GELENKWELLE MIT FREILAUF, VAR. 3508

MARKANT 50

Bild Nr.	Ersatzteil Nr.	Bezeichnung	DIN		Stck. P.Gr.	Bemerkung
AB NR. 24056240 SERIENMÄSSIG						
1	812 972.0	Stiftfreilauf		Over-run clutch	1	-
2	239 343.0	Sprengring	Sp 42	5417 Snap ring	1	-
3	920 676.0	Winkelring		Angle ring	1	-
4	920 677.0	Sperrhülse		Locking sleeve	1	-
5	920 678.0	Druckfeder		Compress.spring	1	-
6	972 502.0	Sicherungsring		Circlip	1	-
7	920 679.0	Druckscheibe		Thrust washer	1	-
8	241 041.0	Stahlkugel	12,7	5401 Steel ball	3	-
9	920 680.0	Nabe		Hub	1	-
10	920 681.0	Druckfeder		Compress.spring	6	-
11	972 492.0	Zylinderrolle		Cylind.roller	6	-
12	972 491.0	Mitnehmerscheibe		Driving disc	1	-
13	812 971.0	Kupplungsgehäuse		Clutch housing	1	-
14	977 213.0	Kreuzgarnitur		Centre cross ass.	1	-
15	977 214.0	Sicherungsring		Circlip	4	-
16	977 217.1	Spannstiftgabel		Expans.pin yoke	1	-
17	812 338.0	Profilrohr	990 lang	Profile tube	1	- ab Nr. 24056240
	809 996.0	Profilrohr	810 lang	Profile tube	1	- bis Nr. 24056239
18	239 445.0	Spannstift	10 x 85	1481 Expansion pin	1	-
19	818 093.0	Schutztrichter		Protect.funnel	1	-
20	920 671.0	Gleitring		Slide ring	1	-
21	812 315.1	Schutzrohr		Protective tube	1	- ab Nr. 24056240
	809 998.1	Schutzrohr		Protective tube	1	- bis Nr. 24056239

2



Mk 5 1

Markant 50

03.10.85

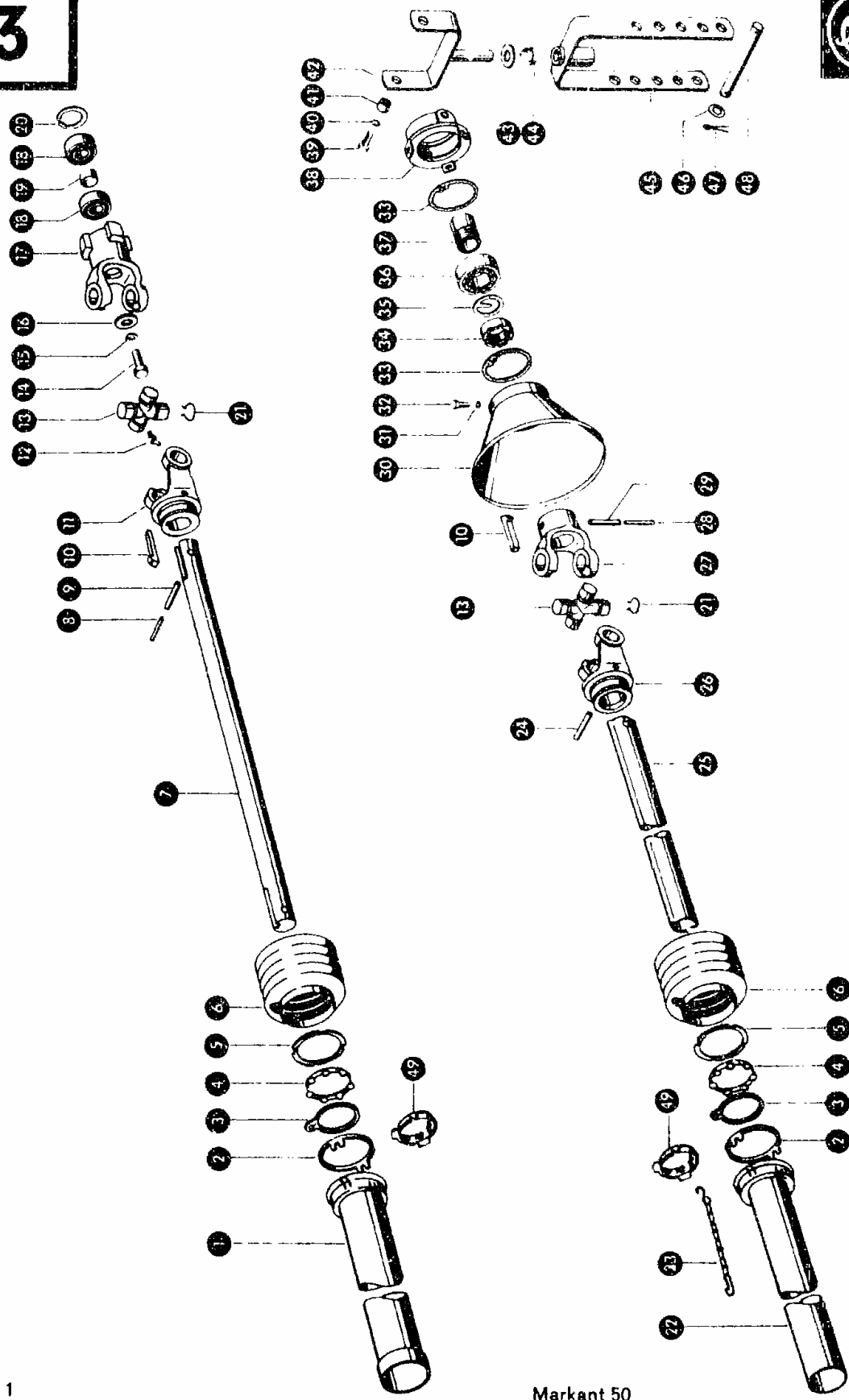
CLAAS ERSATZTEIL-LISTE

Zu Bildtafel 002 Gruppe = GELENKWELLE

MARKANT 50

Bild Nr.	Ersatzteil Nr.	Bezeichnung	DIN	Stck. P.Gr.	Bemerkung
1	812 316.1	Gelenkw.hälfte	Drive shaft half	Demi-arbre artic.	1 - ab Nr. 24053247
	809 971.1	Gelenkw.hälfte	Drive shaft half	Demi-arbre artic.	1 - bis Nr. 24053246
2	972 297.0	Haltekette	Retainer chain	Chaîne-retenue	1
3	812 314.0	Schutzrohr	Protective tube	Tube de protect.	1 - ab Nr. 24041304
	942 587.0	Schutzrohr	Protective tube	Tube de protect.	1 - bis Nr. 24041303
4	972 299.0	Schiebering	Sliding ring	Curseur	1 - bis Nr. 24041303
5	972 300.0	Haltering	Retaining ring	Bague-fixation	1 - bis Nr. 24041303
6	972 302.0	Kugelhaltering	Ball bearing cage	Gorge a billes	1 - bis Nr. 24041303
7	972 298.0	Nutenring	Slotted ring	Bague-encoches	1 - bis Nr. 24041303
8	812 313.0	Schutztrichter	Protect.funnel	Entonnoir protect	1 - ab Nr. 24041304
	972 325.0	Schutztrichter	Protect.funnel	Entonnoir protect	1 - bis Nr. 24041303
9	812 337.0	Profilrohr 800 lang	Profile tube	Tube profile	1 - ab Nr. 24053247
	942 583.0	Profilrohr 795 lang	Profile tube	Tube profile	1 - bis Nr. 24053246
10	244 580.0	Spannstift 10 x 75	1481 Expansion pin	Goupille serrage	1
11	977 216.0	Spannstiftgabel	1481 Expans.pin yoke	Fourch.goup.serr.	1
12	977 214.0	Sicherungsring	Circlip	Circlip	4
13	977 213.0	Kreuzgarnitur	Centre cross ass.	Croisillon	1
14	809 973.1	Gelenkgabel	Yoke	Chape-articulat.	1
15	236 056.0	Sechskantschraube M 12x25 3.8	933 Hex. bolt	Vis six pans	1
16	235 134.0	Federring 12	128 Spring washer	Rondelle grower	1
17	808 246.0	Scheibe	Washer	Rondelle	1
18	237 832.0	Rillenkugellager 6006 2RS	625 Grvd.ball bearing	Roul. gorge prof.	2
19	808 245.0	Distanzbuchse	Spacer bush	Douille-distance	1
20	237 835.0	Sicherungsring 5Ex2	472 Circlip	Circlip	1
21	808 228.4	Rutschkupplung	Slip clutch	Debrayage/sec.	1 bei Normalgelenkwelle
	812 346.2	Rutschkupplung	Slip clutch	Debrayage/sec.	1 bei Doppelgelenkwelle
22	808 220.1	Deckscheibe	Cover disk	Disque de couvert	1 bei Normalgelenkwelle
	812 348.1	Deckscheibe	Cover disk	Disque de couvert	1 bei Doppelgelenkwelle
23	808 202.3	Mitnehmerscheibe	Driving disc	Disque-embrayage	2
24	808 203.2	Mitnehmerscheibe	Driving disc	Disque-embrayage	1
25	808 244.2	Kupplungsflansch	Coupling flange	Bride	1
26	808 209.0	Druckfeder	Compress spring	Ressort-compres.	6 bei Normalgelenkwelle
	612 347.1	Druckfeder	Compress spring	Ressort-compres.	6 bei Doppelgelenkwelle
27	239 483.0	Sechskantschraube M 10x1x110x32	960 Hex. bolt	Vis six pans	6
	237 824.0	Sechskantmutter M 10x1 -8-	934 Hex. nut	Ecrou six pans	12
28	920 671.0	Gleitring	Slide ring	Anneau de glissem	1 ab Nr. 24041304

3



Mk 5 1

Markant 50

03.10.85

CLAAS ERSATZTEIL-LISTE

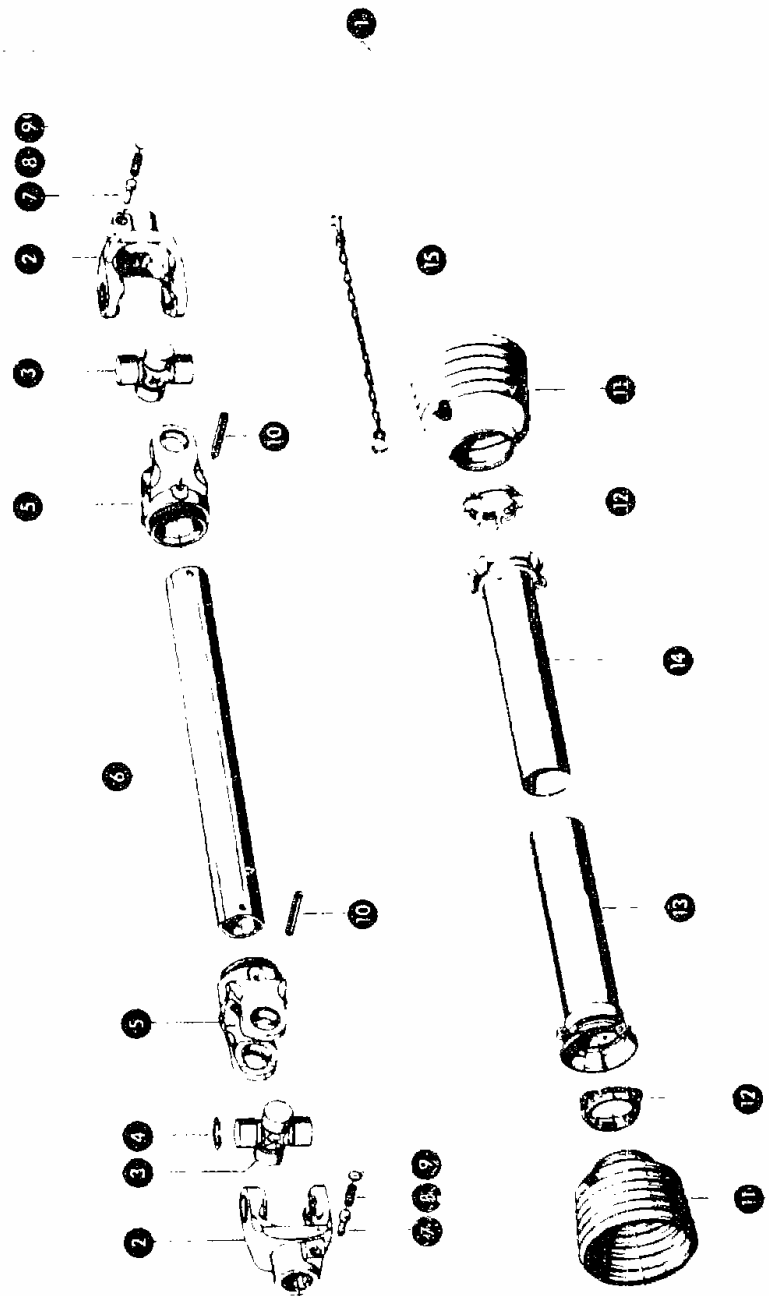
Zu Bildtafel 003

Gruppe = DOPPELGELENKWELLE

MARKANT 50

Bild Nr.	Ersatzteil Nr.	Bezeichnung	DIN	Stck. P Gr	Bemerkung
SONDERWUNSCH					
BIS NR. 24052465					
1	809 988.1	Schutzrohr		1	-
2	972 299.0	Schiebering		2	- bis Nr. 24041303
3	972 300.0	Haltering		2	- bis Nr. 24041303
4	972 302.0	Kugelhaltering		2	- bis Nr. 24041303
5	972 298.0	Nutenring		2	- bis Nr. 24041303
6	812 313.0	Schutztrichter		2	- ab Nr. 24041304
	972 325.0	Schutztrichter		2	- bis Nr. 24041303
7	810 098.1	Welle	D 40, 870 lang	1	-
8	237 608.0	Spannstift	6 x 70	1481	-
9	237 614.0	Spannstift	10 x 70	1481	-
10	007 619.0	Nasenkeil	13x8x40	2	-
11	809 986.0	Gelenkgabel		1	-
12	236 943.0	Schmiernippel	H 2, 6x1	2	-
13	977 213.0	Kreuzgarnitur		2	-
14	236 056.0	Sechskantschraube	M 12x25 8.8	933	-
15	235 134.0	Federring	12	128	-
16	808 246.0	Scheibe		1	-
17	809 973.1	Gelenkgabel		1	-
18	237 832.0	Riilenkugellager	6006 2RS	625	-
19	808 245.0	Distanzbuchse		1	-
20	237 835.0	Sicherungsring	55x2	472	-
21	977 214.0	Sicherungsring		1	-
22	809 994.1	Schutzrohr		1	-
23	972 297.0	Haltekette		1	-
24	244 580.0	Spannstift	10 x 75	1481	-
25	809 992.0	Profilrohr	605 lang	1	-
26	977 216.0	Spannstiftgabel		1	-
27	809 991.0	Gelenkgabel		1	-
28	235 654.0	Spannstift	5 x 60	1481	-
29	237 610.0	Spannstift	8 x 65	1481	-
30	810 104.3	Schutztrichter		1	-
31	235 132.0	Federring	8	128	-
32	237 439.0	Sechskantschraube	M 8x16 8.8	933	-
33	235 189.0	Sicherungsring	85x3	472	-
34	500 891.0	Stirnutmutter	Km 9 M45x1.5	1	-
35	500 893.0	Sicherungsring		1	-
36	237 908.0	Riilenkugellager	6209 K 2RS	625	-
37	502 595.0	Spannhülse		1	-
38	810 103.1	Lagergehäuse		1	-
39	237 461.0	Sechskantschraube	M 12x30 8.8	933	-
40	235 134.0	Federring	12	128	-
41	810 115.0	Distanzbuchse		2	-
42	810 105.0	Oberteil		1	-
43	810 114.0	Distanzring		1	-
44	008 515.0	Buchse		2	-
45	810 108.0	Unterteil		1	-
46	235 128.2	Scheibe	21	125	-
47	237 026.0	Splint	5 x 32	94	-
48	810 116.1	Bolzen		1	-
49	920 671.0	Gleitring		2	- ab Nr. 24041304

3A



Markant 50

03.10.85

CLAAS ERSATZTEIL-LISTE

Zu Bildtafel 003A Gruppe = DOPPELGELENKWELLE, VORDERER TEIL OHNE FREILAUF

MARKANT 50

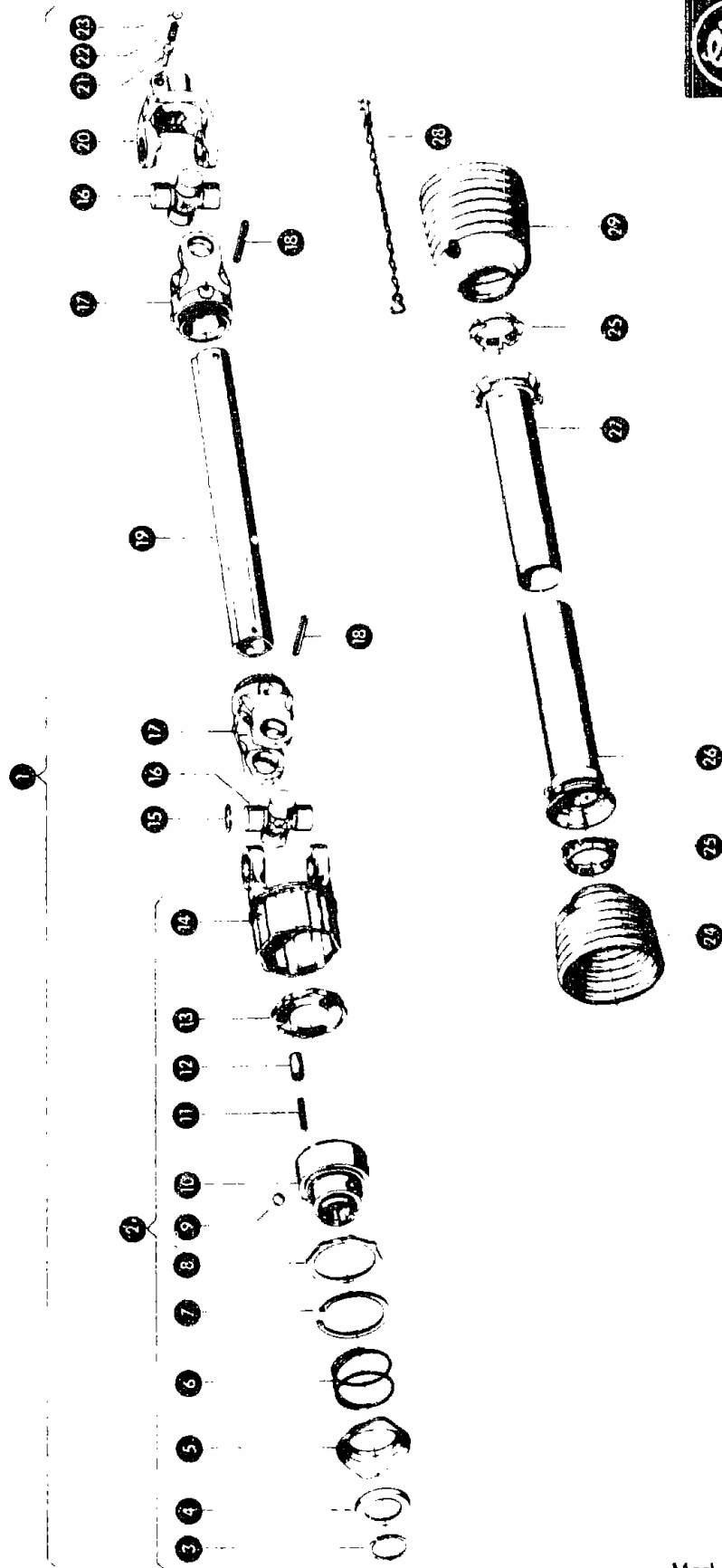
Bild Nr.	Ersatzteil Nr.	Bezeichnung	DIN	Stck P Gr	Bemerkung
----------	----------------	-------------	-----	-----------	-----------

SONDERWUNSCH

 VON NR. 24052466
 BIS NR. 24056239

1	813 646.0	Gelenkwelle		Drive shaft	Arbre articule	1	-
2	813 695.0	Aufsteckgabel		Shell yoke	Fourch.-attach.	2	-
3	813 681.0	Kreuzgarnitur		Centre cross ass.	Croisillon	2	-
4	239 499.0	Sicherungsring	36x1,5	984 Circlip	Circlip	8	-
5	813 684.0	Rillengabel		Fork	Fourche-gorges	2	-
6	813 689.0	Profilrohr	575 lang	Profile tube	Tube profile	1	-
7	813 696.0	Schiebestift		Locking pin	Goujon	2	-
8	813 697.0	Druckfeder		Compress.spring	Ressort-compres	2	-
9	813 698.0	Scheibe		Washer	Rondelle	2	-
10	239 445.0	Spannstift	10 x 85	1481 Expansion pin	Goupille serrage	2	-
11	818 093.0	Schutztrichter		Protect.funnel	Entonnoir protect	2	-
12	920 671.0	Gleitring		Slide ring	Anneau de glissem	2	-
13	813 692.0	Schutzrohr		Protective tube	Tube de protect.	1	-
14	813 693.0	Schutzrohr		Protective tube	Tube de protect.	1	-
15	972 297.0	Haltekette		Retainer chain	Chaîne-retainue	1	-

3B



Markant 50

03.10.85

CLAAS ERSATZTEIL-LISTE

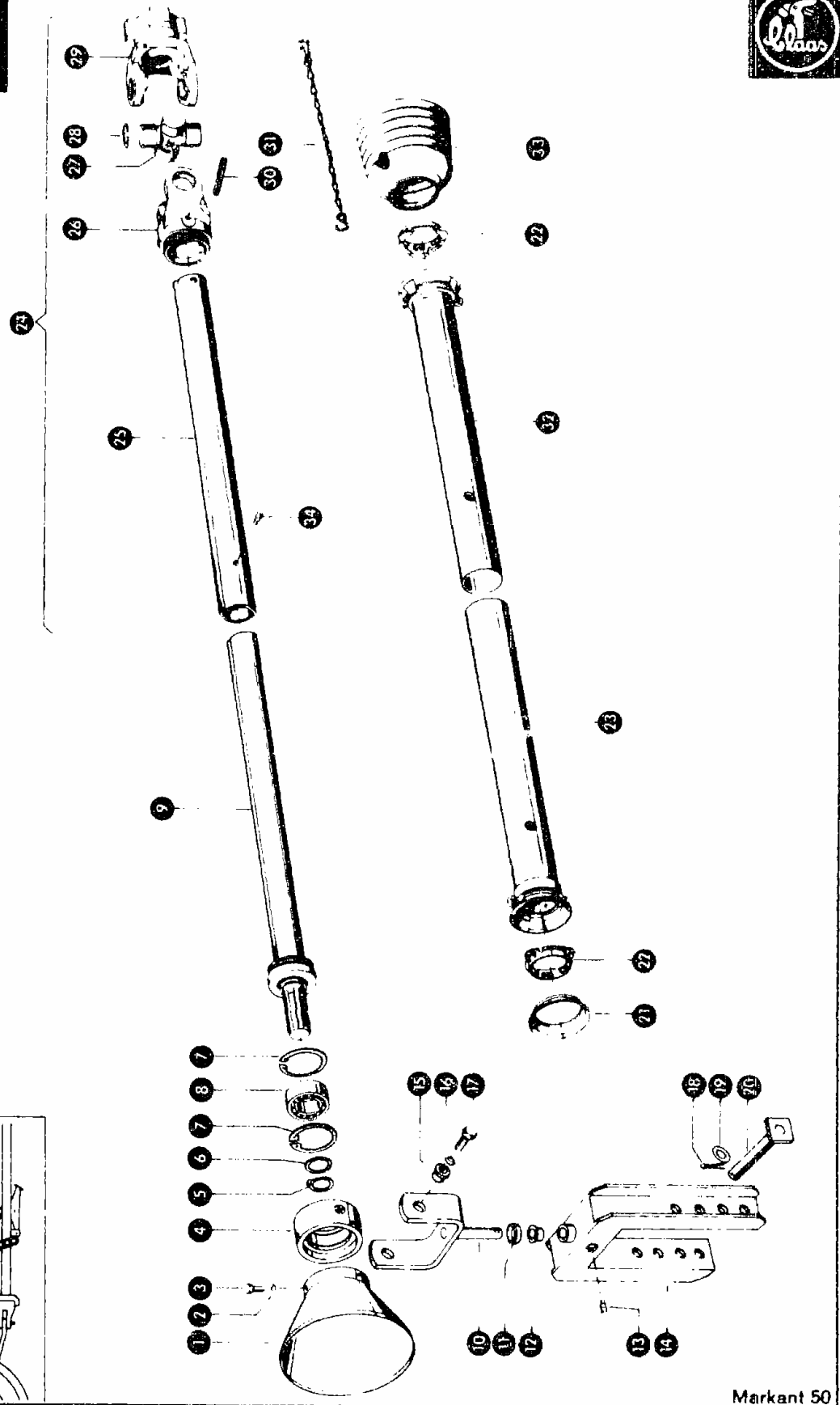
Zu Bildtafel 003B

Gruppe = DOPPELGELENKWELLE, VORDERER TEIL MIT FREILAUF

MARKANT 50

Bild Nr.	Ersatzteil Nr.	Bezeichnung	DIN	Stck. P.Gr.	Bemerkung
SONDERWUNSCH					
AB NR. 24052466					
1	813 647.1	Gelenkwelle mont.			Drive shaft assy. Arbre articule cp 1 -
2	813 694.0	Stiftfreilauf			Over-run clutch Roue libre 1 -
3	239 343.0	Sprengring	Sp 42	5417	Snap ring Anneau de retenue 1 -
4	920 676.0	Winkelring			Angle ring Anneau d'angle 1 -
5	920 677.0	Sperrhülse			Locking sleeve Douille-arret 1 -
6	920 678.0	Druckfeder			Compress.spring Ressort-compres 1 -
7	972 502.0	Sicherungsring			Circlip Circlip 1 -
8	920 679.0	Druckscheibe			Thrust washer Disque-pression 1 -
9	241 041.0	Stahlkugel	12,7	5401	Steel ball Bille 3 -
10	920 680.0	Nabe			Hub Moyeu 1 -
11	920 681.0	Druckfeder			Compress.spring Ressort-compres 6 -
12	972 492.0	Zylinderrolle			Cylind.roller Galet-cylindre 6 -
13	972 491.0	Mitnehmerscheibe			Driving disc Disque-embayage 1 -
14	813 704.0	Kupplungsgehäuse			Clutch housing Carter embayage 1 -
15	239 499.0	Sicherungsring	36x1,5	984	Circlip Circlip 8 -
16	813 681.0	Kreuzgarnitur			Centre cross ass. Croisillon 2 -
17	813 684.0	Rillengabel			Fork Fourche-gorges 2 -
18	239 445.0	Spannstift	10 x 85	1481	Expansion pin Goupille serrage 2 -
19	813 699.0	Profilrohr	535 lang		Profile tube Tube profile 1 -
20	813 695.0	Aufsteckgabel			Shell yoke Fourch.-attach. 1 -
21	813 696.0	Schiebestift			Locking pin Goujon 1 -
22	813 697.0	Druckfeder			Compress.spring Ressort-compres 1 -
23	813 698.0	Scheibe			Washer Rondelle 1 -
24	818 093.0	Schutztrichter			Protect funnel Entonnoir protect 1 -
25	920 671.0	Gleitring			Slide ring Anneau de glissem 2 -
26	813 702.0	Schutzrohr			Protective tube Tube de protect. 1 -
27	813 703.0	Schutzrohr			Protective tube Tube de protect. 1 -
28	972 297.0	Haltekette			Retainer chain Chaîne-retene 1 -
29	813 706.0	Schutztrichter			Protect funnel Entonnoir protect 1 -

3C



Markant 50

03.10.85

CLAAS ERSATZTEIL-LISTE

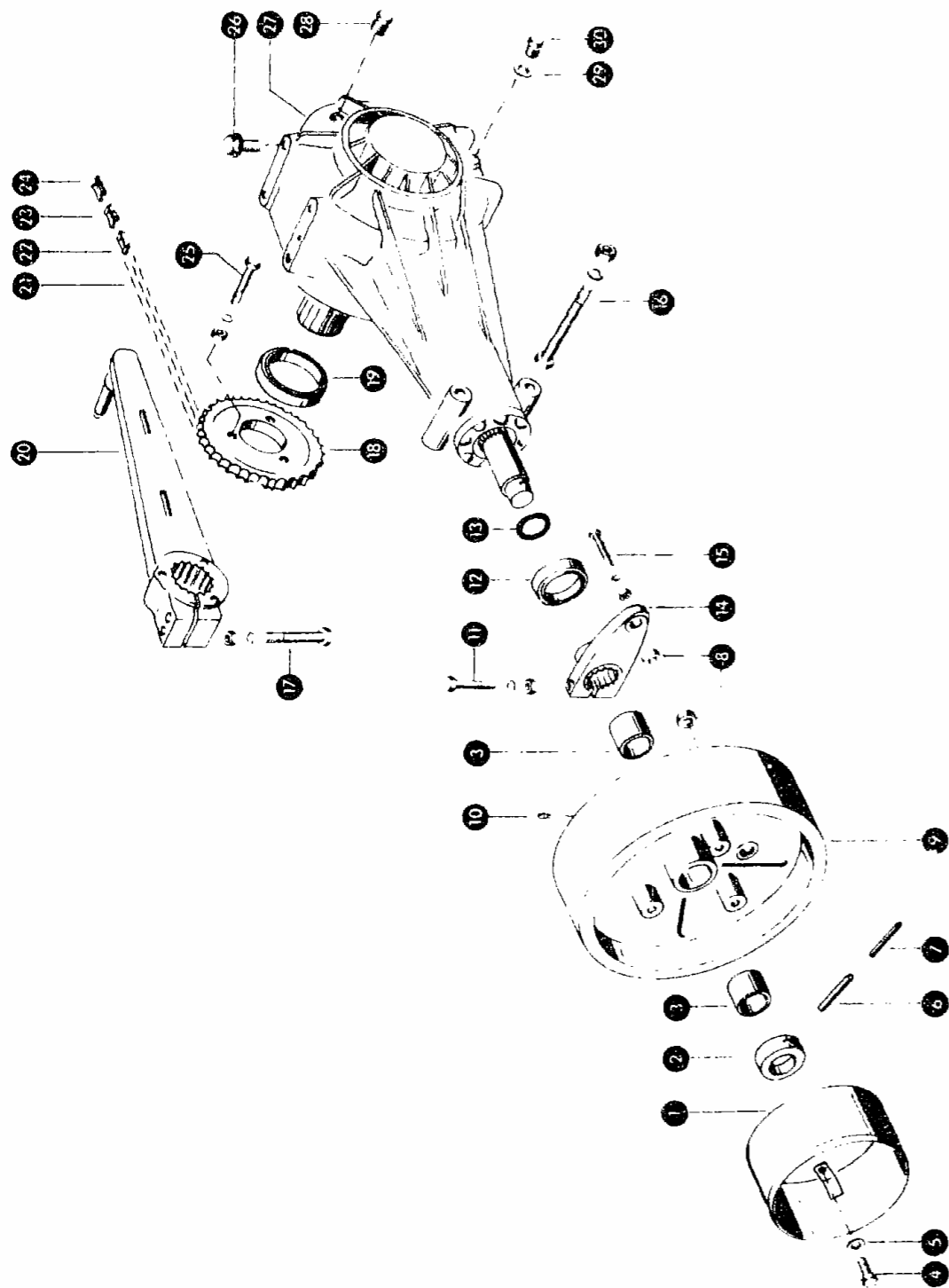
Zu Bildtafel 003C

Gruppe = DOPPELGELENKWELLE, HINTERER TEIL

MARKANT 50

Bild Nr.	Ersatzteil Nr.	Bezeichnung	DIN		Stück P Gr	Bemerkung
SONDERWUNSCH						
AB NR. 24052466						
1	810 104.0	Schutztrichter		Protect funnel		Entonnoir protect 1
2	215 004.0	Contact-Scheibe S 8		Contact washer		Rondelle contact 3
3	237 439.0	Sechskantschraube M 8x16 8.8	933	Hex. bolt		Vis six pans 3
4	813 652.1	Lagerring		Ring		Bague-palier 1 -
5	235 164.0	Sicherungsring 35x1.5	471	Circlip		Circlip 1 -
6	234 385.0	Stützscheibe S 35x45x2,5	988	Back-up washer		Rondelle d' appui 1 -
7	235 186.0	Sicherungsring 72x2,5	472	Circlip		Circlip 2 -
8	235 869.0	Rillenkugellager E207 2RS	625	Grvd.ball bearing		Roul. gorge prof. 1 -
9	813 682.1	Profilwelle		Profile shaft		Arbre profile 1 -
10	810 105.0	Oberteil		Housing		Partie superieure 1
11	810 114.0	Distanzring		Spacer ring		Bague-ecartement 1
12	008 515.0	Buchse		Bush		Douille 2
13	236 942.0	Schmiernippel H 1, 6x1		Grease nipple		Graisser 1 -
14	813 654.0	Bügel		Bracket		Etrier 1 -
15	810 117.0	Buchse		Bush		Douille 2
16	215 006.0	Contact-Scheibe S 12		Contact washer		Rondelle contact 2
17	237 462.0	Sechskantschraube M 12x40 8.8	933	Hex. bolt		Vis six pans 2 -
18	237 026.0	Splint 5 x 32	94	Split pin		Goupille fendue 1
19	235 128.2	Scheibe 21	125	Washer		Rondelle 1
20	813 658.0	Bolzen		Bolt		Boulon 1 -
21	920 955.0	Schutzring		Guard ring		Anneau protecteur 1 -
22	920 671.0	Gleitring		Slide ring		Anneau de glissem 2
23	813 687.1	Schutzrohr		Protective tube		Tube de protect. 1 -
24	813 679.1	Gelenkw. Hälfte		Drive shaft half		Demi-arbre artic 1 -
25	813 683.1	Profilrohr 700 lang		Profile tube		Tube profile 1 -
26	813 684.0	Rillengabel		Fork		Fourche-gorges 1 -
27	813 681.0	Kreuzgarnitur		Centre cross ass.		Croisillon 1 -
28	239 499.0	Sicherungsring 36x1,5	984	Circlip		Circlip 4 -
29	813 680.2	Nabengabel		Hub yoke		Fourche 1 -
30	239 445.0	Spannstift 10 x 85	1481	Expansion pin		Goupille serrage 1 -
31	972 297.0	Haltekette		Retainer chain		Chaîne-retenue 1
32	813 688.1	Schutzrohr		Protective tube		Tube de protect. 1 -
33	818 093.0	Schutztrichter		Protect funnel		Entonnoir protect 1 -
34	244 942.0	Schmiernippel AM 5x0,8	71412	Grease nipple		Graisser 1

4



Mk 5 1

Markant 50

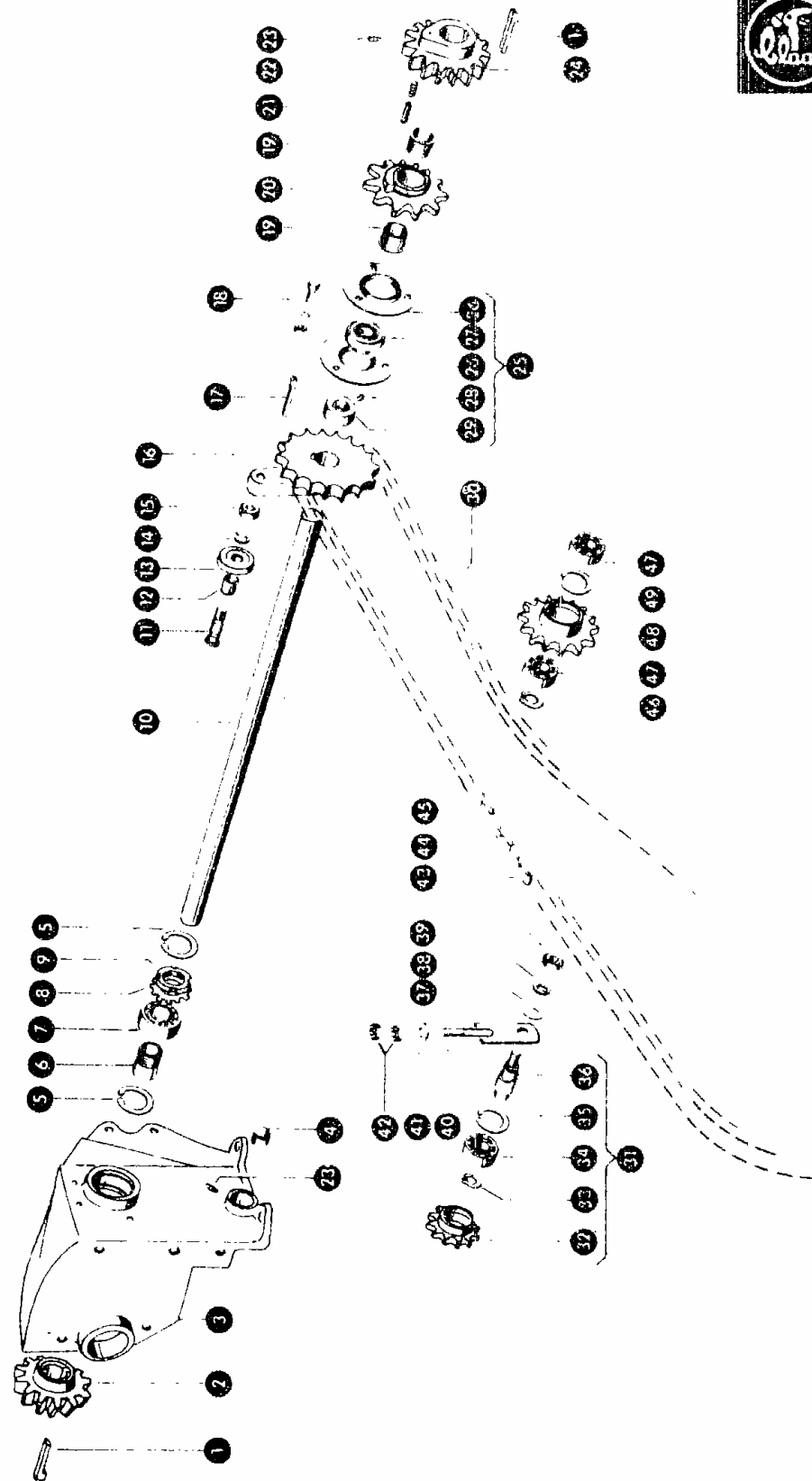
03.10.85

CLAAS ERSATZTEIL-LISTE

Zu Bildtafel 004 Gruppe = GETRIEBE

MARKANT 50

Bild Nr.	Ersatzteil Nr.	Bezeichnung	DIN		Stck. P Gr	Bemerkung
1	812 014.1	Kupplungsschutz		Guard clutch	Protect embrayage	1
2	808 188.0	Stelling		Set collar	Bague d'arret	1
3	808 178.0	Buchse		Bush	Douille	2
4	233 244.0	Sechskantschraube	M 12x40 8.8 Vp	933 Hex. bolt	Vis six pans	3 + ab Nr. 24047944
	237 462.0	Sechskantschraube	M 12x40 8.8	933 Hex. bolt	Vis six pans	3 + bis Nr. 24047943
5	235 124.2	Scheibe	13	125 Washer	Rondelle	3 - ab Nr. 24047944
	235 134.0	Federring	12	128 Spring washer	Rondelle grower	3 - bis Nr. 24047943
6	235 681.0	Spannstift	8 x 50	1481 Expansion pin	Goupille serrage	1
7	235 653.0	Spannstift	5 x 50	1481 Expansion pin	Goupille serrage	1
8	807 577.1	Scherbuchse		Bush	Douille de cisail	3
9	808 179.2	Schwungrad		Flywheel	Volant	1
	808 758.1	Schwungrad		Flywheel	Volant	1 für Maschinen Mit Ballenschieuder und Schwungradschutz
10	236 942.0	Schmiernippel	H 1, 6x1	Grease nipple	Graisneur	1
11	237 820.0	Sechskantschraube	M 12x90 8.8	931 Hex. bolt	Vis six pans	1
	236 172.0	Sechskantmutter	M 12 -8-	934 Hex. nut	Ecrou six pans	1
	235 134.0	Federring	12	128 Spring washer	Rondelle grower	1
12	238 078.0	Wellendichtring	65x85x8	Radial seal	Bague d'etancheit	1
13	244 054.0	Runddichtring	36x9 Nb70	O-ring	Joint torique	1
14	808 584.0	Mitnehmer		Coupler	Broche d'entraîn.	1
15	235 523.0	Sechskantschraube	M 8x70 8.8	931 Hex. bolt	Vis six pans	1
	236 170.0	Sechskantmutter	M 8	934 Hex. nut	Ecrou six pans	1
	235 132.0	Federring	8	128 Spring washer	Rondelle grower	1
16	242 795.0	Sechskantschraube	M 16x140 8x8	931 Hex. bolt	vis six pans	2
	236 173.0	Sechskantmutter	M 16 -8-	934 Hex. nut	Ecrou six pans	2
	235 135.0	Federring	16	128 Spring washer	Rondelle grower	2
17	242 394.0	Sechskantschraube	M 16x100 8.8	931 Hex. bolt	Vis six pans	2
	236 173.0	Sechskantmutter	M 16 -8-	934 Hex. nut	Ecrou six pans	2
	235 135.0	Federring	16	128 Spring washer	Rondelle grower	2
18	808 182.3	Kettenrad	50 Z. 19.05 Tlg	Sprocket	Barbotin	1
19	238 888.0	Wellendichtring	80x100x10	3760 Radial seal	Bague d'etancheit	1
20	808 190.1	Kurbelarm		Crank arm	Manivelle	1
21	808 194.0	Rollenkette	19.05x13.5G1185	Roller chain	Chaine a rouleaux	1
22	002 864.0	Ketteninnenglied	19.05x13.5	Chain inner link	Maill.chaine int.	1
23	002 859.0	Kettenschloss gekr	19.05x13.5 59A	Chain lock bend.	Maillon-racc coud	
24	002 858.0	Kettenschloss gera	19.05x13.5 26	Chain lock str.	Maillon-racc dr.	
25	235 542.0	Sechskantschraube	M 10x90 8.8	931 Hex. bolt	Vis six pans	3
	236 172.0	Sechskantmutter	M 12 -8-	934 Hex. nut	Ecrou six pans	3
	235 134.0	Federring	12	128 Spring washer	Rondelle grower	3
26	239 061.0	Sicher.schraube	M 16x25 10.8	Self-locking bolt	Vis de securite	4
27	808 609.1	Hypoid-Getriebe	75 Hub/Min.	Hypoid gears	Boit-vit.hypoide	1 + ab Nr. 24042004
	808 593.1	Hypoid-Getriebe		Hypoid gears	Boit-vit.hypoide	1 - bis Nr. 24042003
28	808 603.0	Verschlusschraube	M 24x1,5	Screw plug	Bouchon filete	1
29	236 405.0	Dichtring	A 14x18 Cu	7603 Seal	Bague-etancheite	1 - bis Nr 24042003
30	239 263.0	Magn.ver.schraube	M 14x1,5	Screw plug	Bouchon de fermet	1 - ab Nr. 24042004
	808 604.0	Ablassschraube	M 14x1,5	Screw	Vis de vidange	1 - bis Nr 24042003



Markant 50

03.10.85

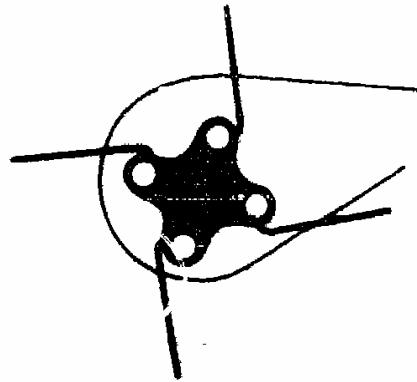
CLAAS ERSATZTEIL-LISTE

Zu Bildtafel 005

Gruppe = VORGELEGE

MARKANT 50

Bild Nr.	Ersatzteil Nr.	Bezeichnung	DIN	Stck. P.Gr.	Bemerkung			
1	007 612.0	Nasenkeil	10x8x40	6887	Gib-head key	Clavette a talon	2	
2	808 110.4	Kegelrad	16 Z.		Bevel gear	Roue conique	1	
3	808 192.0	Getriebekonsole			Console	Console	1	
4	008 509.0	Buchse			Bush	Douille	1	
5	236 318.0	Sicherungsring	80x2,5	472	Circlip	Circlip	2	
6	237 721.0	Spannhülse			Taper lock sleeve	Douille serrage	1	
7	237 833.0	Rillenkugellager	6208 K 2RS C3	625	Grvd. ball bearing	Roul. gorge prof.	1	
8	234 483.0	Sicherungsblech	Mb 8	5406	Locking plate	Frein-vis	1	
9	234 480.0	Nutmutter	Km 8 M40x1,5	981	Slotted nut	Ecrou a encoches	1	
10	808 279.2	Vorgelegewelle	D 35, 650 lang		Countershaft	Arbre reducteur	1	
11	808 305.0	Bolzen			Bolt	Boulon	1	
12	623 335.0	Buchse			Bush	Douille	1	
13	808 170.0	Laufrolle kpl.			Roller cpl	Galet-roulem.cpl	1	+ ab Nr. 24050007
	808 304.0	Laufrolle kpl.			Roller cpl	Galet-roulem.cpl	1	- bis Nr. 24050006
14	235 134.0	Federring	12	128	Spring washer	Rondelle grower	1	
15	236 172.0	Sechskantmutter	M 12 -8-	934	Hex. nut	Ecrou six pans	1	
16	808 302.1	Totpunktdrücker			Pressure plate	Poussoir	1	
17	007 615.0	Nasenkeil	10x8x50	6887	Gib-head key	Clavette a talon	1	
18	237 382.0	Sechskantschraube	M 10x20 8.8	933	Hex. bolt	Vis six pans	3	
	236 171.0	Sechskantmutter	M 10 -8-	934	Hex. nut	Ecrou six pans	3	
	235 133.0	Federring	10	128	Spring washer	Rondelle grower	3	
19	008 560.0	Buchse			Bush	Douille	2	
20	808 278.0	Kettenrad	12 Z. 29,21 Tlg		Sprocket	Barbotin	1	
21	808 309.0	Mitnehmerbolzen			Bolt	Boulon d amenee	1	
22	000 877.0	Druckfeder			Compress.spring	Ressort-compres.	1	
23	236 942.0	Schmiernippel	H 1, 6x1		Grease nipple	Graisneur	2	
24	808 277.2	Stirnzahnrad			Gear	Pignon frontal	1	
25	616 065.0	Flansch-Kugellager	Bfa 35		Flange bearing	Roulement a bride	1	
26	616 068.0	Blechflansch	Bf 72		Flange	Coilerette tole	2	
27	616 066.0	Spannringlager	Pea 207		Lock collar bear.	Roul. bague serr.	1	
28	236 325.0	Gewindestift	AM 8x10 10.9	916	Set screw	Goupille filetee	1	
29	616 067.0	Spannring	E 07		Lock collar	Anneau tendeur	1	
30	808 194.0	Rollenkette	19,05x13,5GI185		Roller chain	Chaine a rouleaux	1	
31	503 995.0	Spannritzel kpl.	14 Z. 19,05 Tlg		Pinion assy.	Pignon tendeur cp	1	
32	503 937.2	Spannritzel	14 Z. 19,05 Tlg		Tension pinion	Pignon tendeur	1	
33	235 155.0	Sicherungsring	20x1,2	471	Circlip	Circlip	1	
34	235 911.0	Rillenkugellager	6204 Z	625	Grvd. ball bearing	Roul. gorge prof.	1	
35	235 181.0	Sicherungsring	47x1,75	472	Circlip	Circlip	1	
36	772 620.0	Bolzen			Bolt	Boulon	1	
37	235 124.2	Scheibe	13	125	Washer	Rondelle	1	
38	235 134.0	Federring	12	128	Spring washer	Rondelle grower	1	
39	236 172.0	Sechskantmutter	M 12 -8-	934	Hex. nut	Ecrou six pans	1	
40	808 197.0	Kettenspanner			Chain tensioner	Tendeur-chaine	1	
41	236 912.2	Scheibe	8,4	125	Washer	Rondelle	1	
42	236 170.0	Sechskantmutter	M 8	934	Hex. nut	Ecrou six pans	2	
43	002 864.0	Ketteninnenglied	19,05x13,5		Chain inner link	Mailil.chaine int.		
44	002 859.0	Kettenschloss gekr	19,05x13,5 59A		Chain lock bend.	Mailion-racc.coud		
45	002 858.0	Kettenschloss gera	19,05x13,5 26		Chain lock str.	Mailion-racc.dr.		
46	235 160.0	Sicherungsring	25x1,2	471	Circlip	Circlip	1	
47	237 713.0	Rillenkugellager	6005 2RS	625	Grvd. ball bearing	Roul. gorge prof.	2	
48	808 225.0	Kettenrad	19 Z 19,05 Tlg		Sprocket	Barbotin	1	
49	235 181.0	Sicherungsring	47x1,75	472	Circlip	Circlip	1	



6 - 9 Aufsammler
10 Zubringer
11 - 12 Kolben

6 - 9 Pick up
10 Förpackare
11 - 12 Kolv

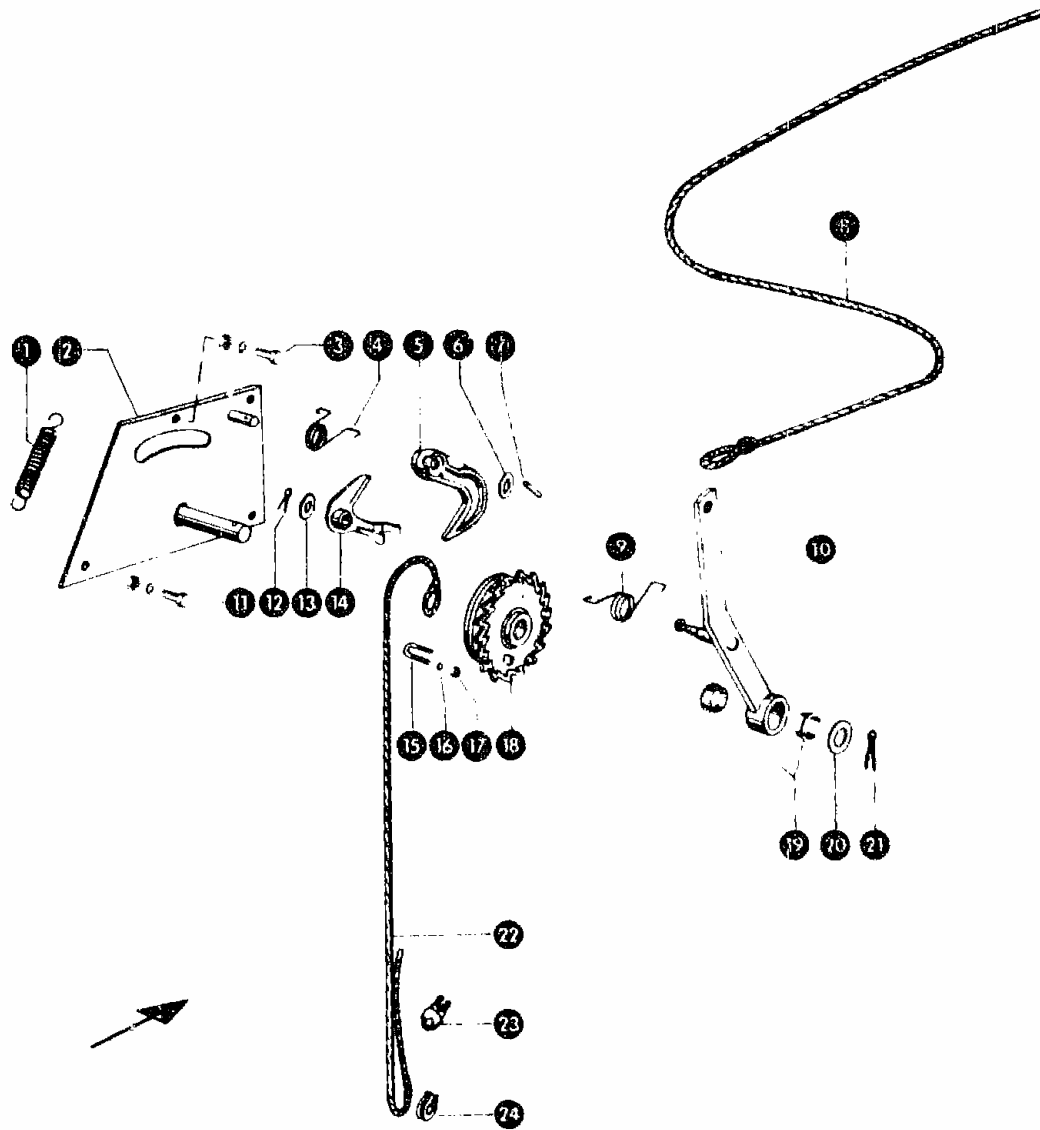
6 - 9 Pick-up Drum
10 Overhead Feeders
11 - 12 Ram

6 - 9 Opraper
10 Toervoeder
11 - 12 Kolf

6 - 9 Ramasseur
10 Ameneur
11 - 12 Piston

6 - 9 Raccogliore
10 Alimentatore
11 - 12 Pistone

6



Markant 50

03.10.85

CLAAS ERSATZTEIL-LISTE

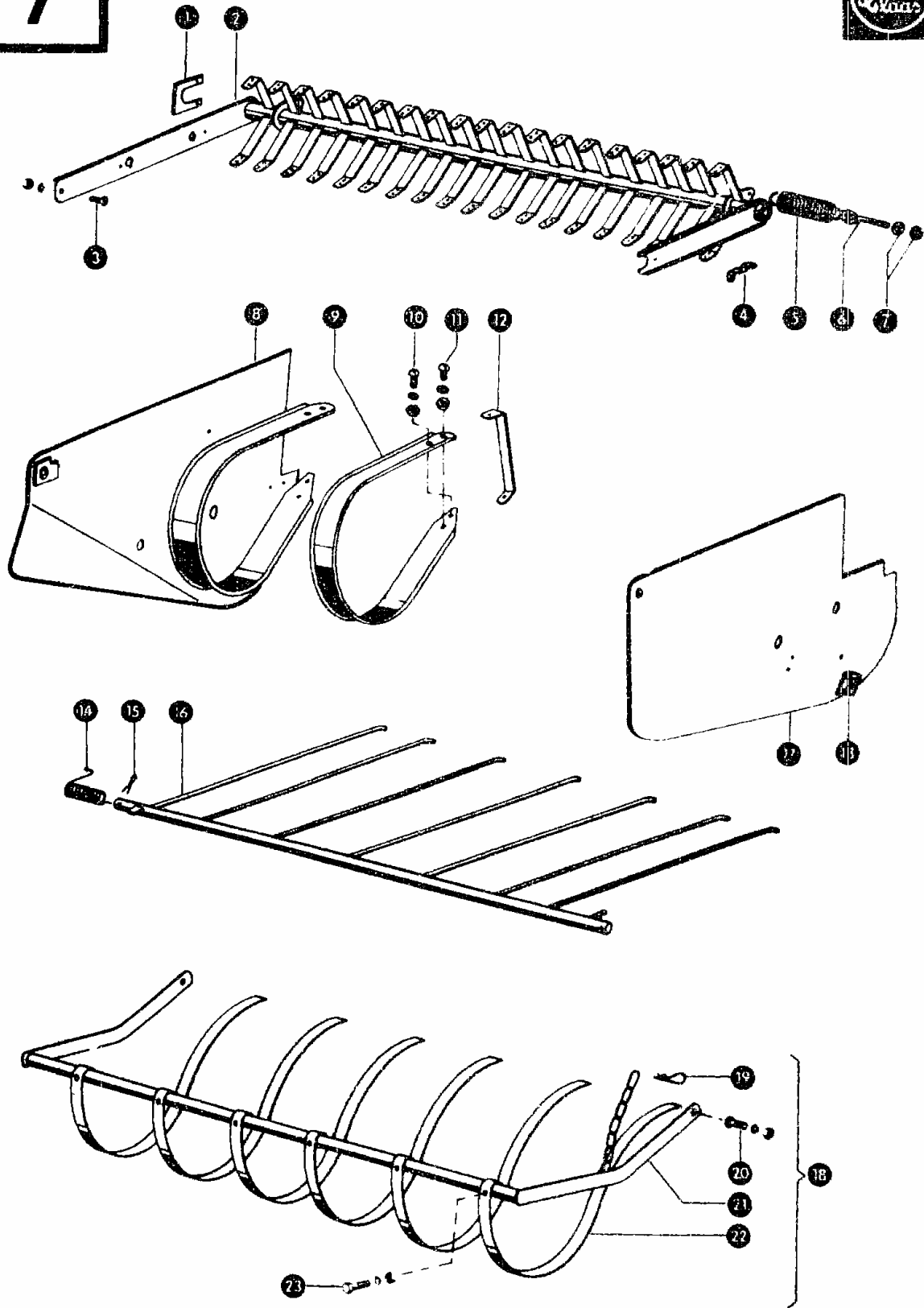
Zu Bildtafel 006

Gruppe = PICKUP-TROMMELAUFGUG

MARKANT 50

Bild Nr	Ersatzteil Nr	Bezeichnung	DIN		Stck. P.Gr	Bemerkung
1	810 993.0	Zugfeder		Tension spring		Ressort tendeur
2	810 981.0	Grundplatte		Basic plate		Plaque de base
3	237 442.0	Sechskantschraube	M 8x25 8.8	933 Hex. bolt		Vis six pans
	236 170.0	Sechskantmutter	M 8	934 Hex. nut		Ecrou six pans
	235 132.0	Federring	8	128 Spring washer		Rondelle grower
4	810 966.0	Biegefeder		Spring		Ressort
5	810 965.0	Sperrklinke		Stop pawl		Cran-arret
6	237 043.0	Scheibe	13	433 Washer		Rondelle
7	237 603.0	Spannstift	4 x 20	1481 Expansion pin		Goupille serrage
8	803 308.0	Seil	3500 lang			Corde
9	810 992.0	Biegefeder		Spring		Ressort
10	810 987.0	Hebel		Lever		Levier
11	237 453.0	Sechskantschraube	M 10x30 8.8	933 Hex. bolt		Vis six pans
	236 171.0	Sechskantmutter	M 10 -8-	934 Hex. nut		Ecrou six pans
	235 133.0	Federring	10	128 Spring washer		Rondelle grower
12	235 088.0	Splint	4 x 18	94 Split pin		Goupille fendue
13	237 044.0	Passscheibe	17	433 Shim		Rondelle-ajustage
14	810 973.0	Schaltklinke		Shift pawl		Cliquet-accoupl.
15	237 941.0	Klemmbügel	A 6,5	741 Bracket		Etrier de serrage
16	236 490.0	Federring	5	128 Spring washer		Rondelle grower
17	237 216.0	Sechskantmutter	M 5 -5-	934 Hex. nut		Ecrou six pans
18	810 985.1	Rastscheibe		Notched disk		Disque-crans
19	008 523.0	Buchse		Bush		Douille
20	236 957.0	Scheibe	23x40x3			Rondelle
21	236 096.0	Splint	5 x 28	94 Split pin		Goupille fendue
22	810 977.1	Drahtseil		655 Wire rope		Cable metallique
23	234 540.0	Seilklemme	6,5	741 Clamp		Pince-cable
24	244 818.0	Kausche	A 6	6899 Thimble		Cosse

7



Markant 50

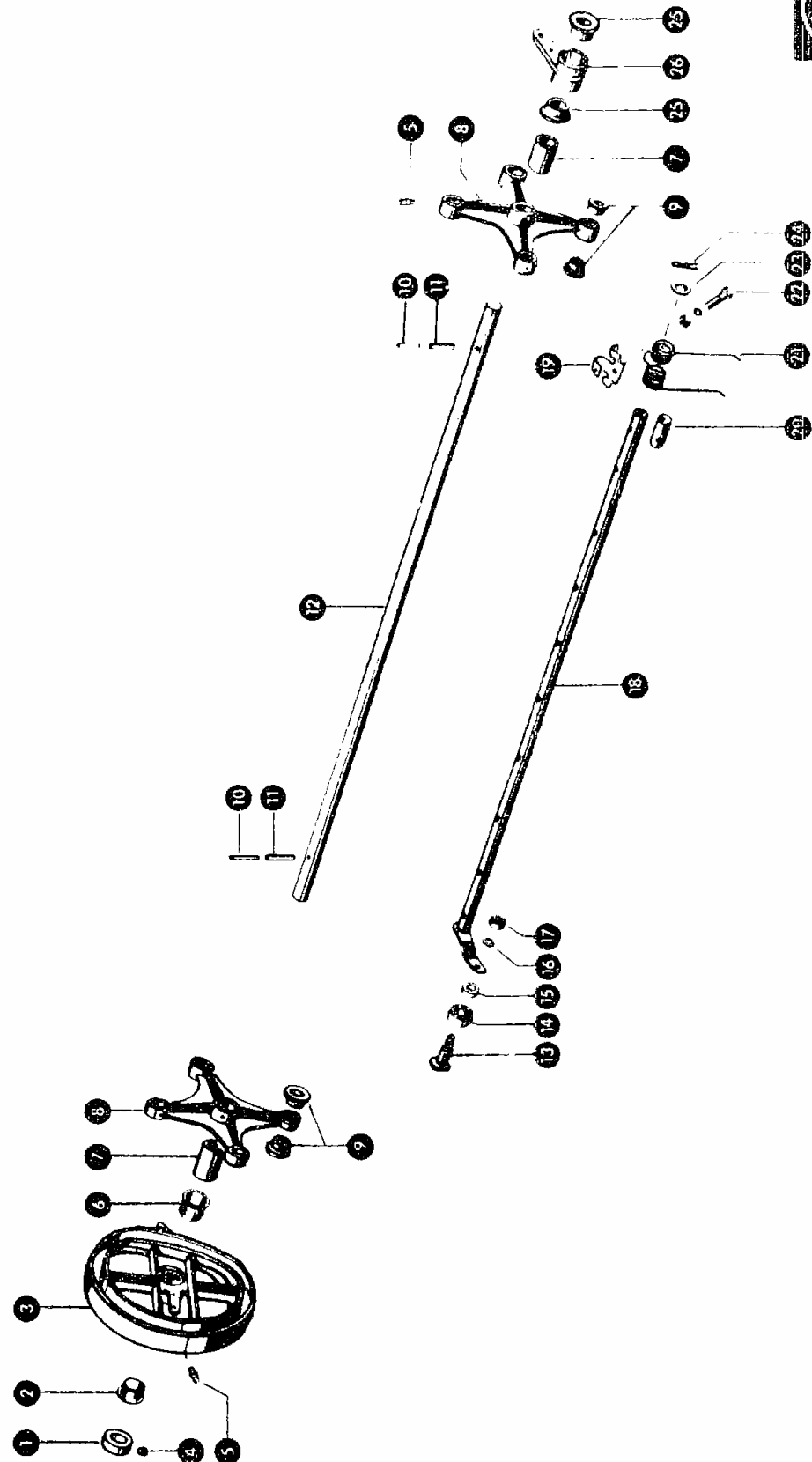
03.10.85

CLAAS ERSATZTEIL-LISTE

Zu Bildtafel 007 Gruppe = PICKUP-TROMMEL

MARKANT 50

Bild Nr.	Ersatzteil Nr.	Bezeichnung	DIN		Stck. P Gr	Bemerkung
1	807 900.1	Sicherungsblech		Locking plate		Frein-vis 1
2	808 077.1	Aufsammierrahmen		Pick-up frame		Chassis-ramasseur 1
3	801 887.1	Flachrundschaube	M10x20m.Schlitz	Carriage bolt		Vis tete ronde 1
	236 171.0	Sechskantmutter	M 10 -8-	934 Hex. nut		Ecrou six pans 1
	235 133.0	Federring	10	128 Spring washer		Rondelle grower 1
4	808 047.1	Winkel	26x5x123	Angle		Angle 1
5	808 062.1	Zugfeder		Tension spring		Ressort tendeur 2
6	808 063.0	Oesenschraube	M 12x110	Eyebolt		Vis a oeillet 2
7	236 172.0	Sechskantmutter	M 12 -8-	934 Hex. nut		Ecrou six pans 4
8	808 096.1	Seitenblech r.kpl		Side panel r.h.		Toile laterale dr. 1
9	808 088.1	Abstreifblech		Plate		Toile racleuse 17
10	242 050.0	Zylinderschraube	AM 6x20 4.8	84 Socket head screw		Vis cylindrique 38
	236 169.0	Sechskantmutter	M 6 -8-	934 Hex. nut		Ecrou six pans 38
	235 131.0	Federring	6	128 Spring washer		Rondelle grower 38
11	242 902.0	Zylinderschraube	AM 6x16 4.8	84 Socket head screw		Vis cylindrique 38
	236 169.0	Sechskantmutter	M 6 -8-	934 Hex. nut		Ecrou six pans 38
	235 131.0	Federring	6	128 Spring washer		Rondelle grower 38
12	808 083.0	Strebe		Brace		Etai 19
13	810 432.0	Winkel		Angle		Angle 1
14	807 295.0	Schenkelfeder		Spring		Ressort-branches 1
15	237 028.0	Splint	5 x 40	94 Split pin		Goupille fendue 2
16	809 030.1	Niederhalter kpl.		Levelling rake		Support 1
17	808 095.2	Seitenblech l.kpl		Side panel l.h.		Toile laterale ga. 1
18	807 797.0	Niederhalter mont		Level.rake ass.		Egalisateur mont. 1 Sonderwunsch
19	801 834.0	Vorsteckfeder	3x82	Spring clip		Agraphe 1
20	610 099.1	Flachrundschaube	M8x25 m.Schlitz	Carriage bolt		Vis tete ronde 2
	236 170.0	Sechskantmutter	M 8	934 Hex. nut		Ecrou six pans 2
	235 132.0	Federring	8	128 Spring washer		Rondelle grower 2
21	808 531.0	Niederhalter		Levelling rake		Egalisateur 1
22	808 534.0	Niederhalterfeder		Spring		Ressort egalizat. 6
23	237 341.0	Sechskantschraube	M 8x45 8 8	931 Hex. bolt		Vis six pans 6
	236 170.0	Sechskantmutter	M 8	934 Hex. nut		Ecrou six pans 6
	235 132.0	Federring	8	128 Spring washer		Rondelle grower 6



Markant 50

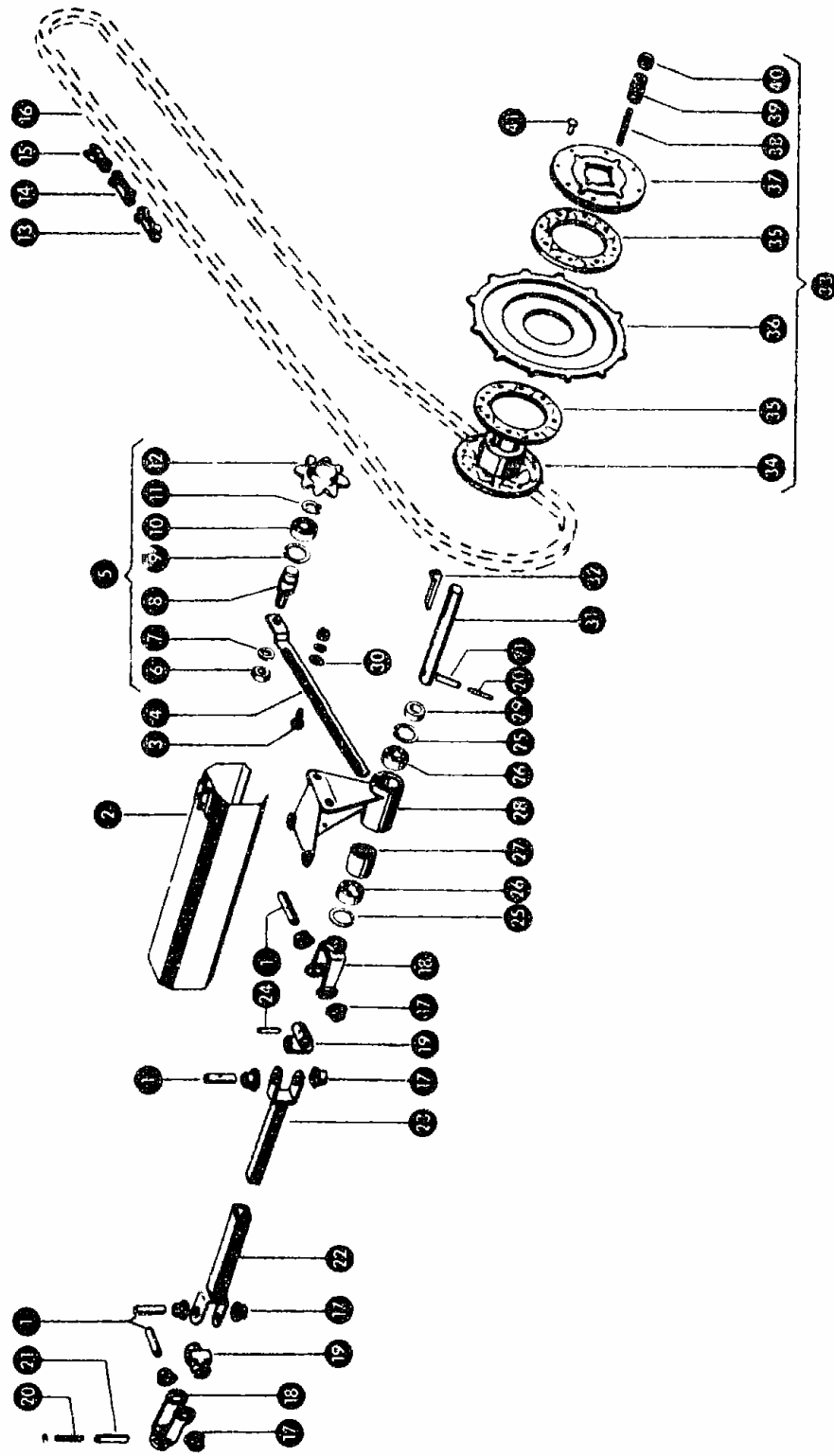
03.10.85

CLAAS ERSATZTEIL-LISTE

Zu Bildtafel 008 Gruppe = PICKUP-TROMMEL

MARKANT 50

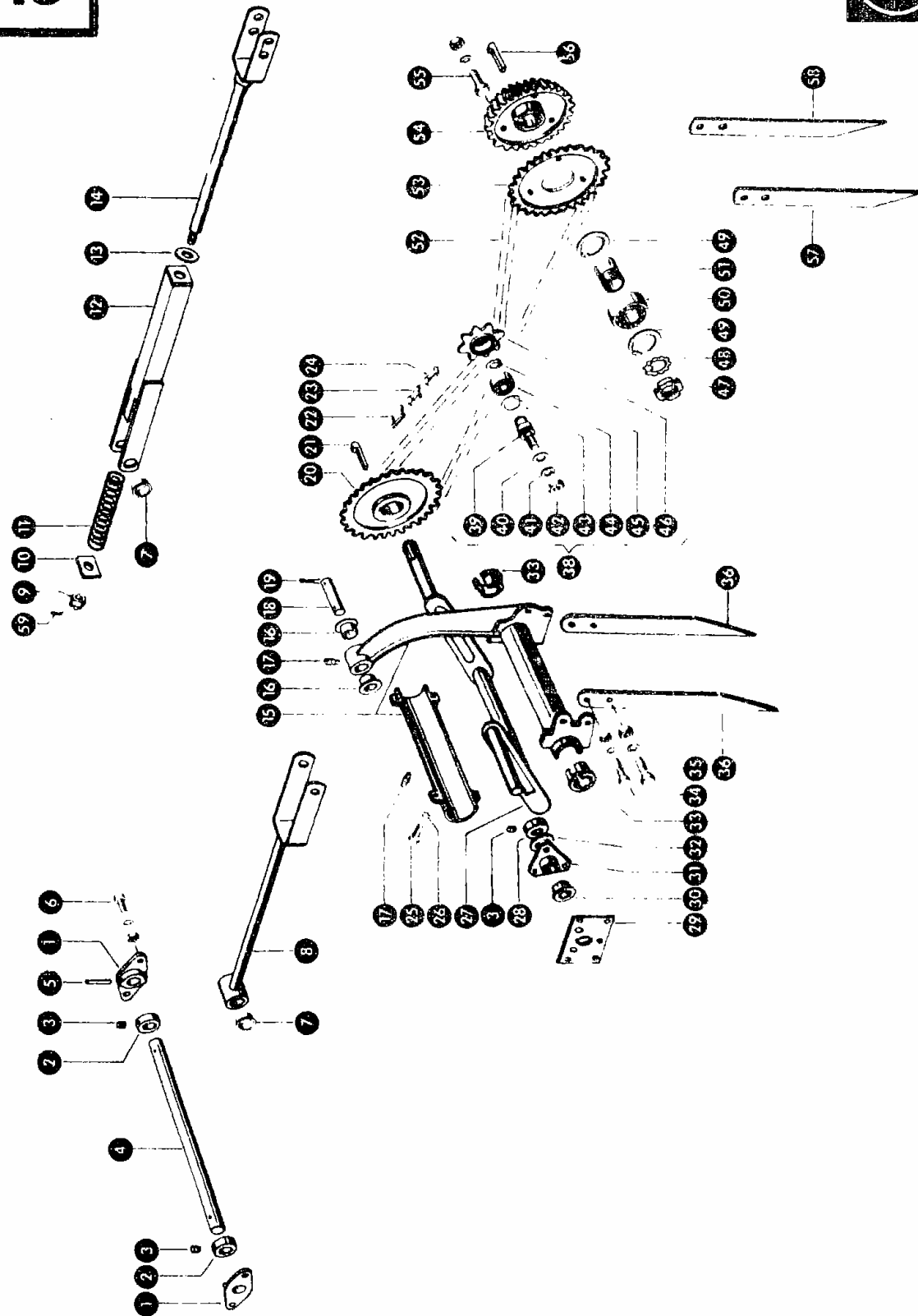
Bild Nr.	Ersatzteil Nr.	Bezeichnung	DIN			Stck. P. Gr.	Bemerkung
1	500 309.2	Stelling		Set collar	Bague d'arret	1	
2	008 553.0	Buchse		Bush	Douille	1	
3	808 042.0	Kurvenscheibe		Cam track	Disque a came	1	
4	236 552.0	Gewindestift	AM 10x8 10.9	916 Set screw	Goupille filetee	1	
5	236 942.0	Schmiernippel	H 1, 6x1		Grease nipple	10	
6	008 551.0	Buchse		Bush	Douille	1	
7	808 084.1	Distanzrohr	38x3,6x46		Spacer tube	2	
8	812 712.1	Lagerstern mont.			Bearing spider	2	- ab Nr. 24042504
	808 093.1	Lagerstern			Cross	2	- bis Nr. 24042503
9	008 545.0	Buchse		Bush	Douille	16	- ab Nr. 24042504
	008 543.0	Buchse		Bush	Douille	16	- bis Nr. 24042503
10	235 654.0	Spannstift	5 x 60	1481 Expansion pin	Goupille serrage	2	
11	235 682.0	Spannstift	8 x 60	1481 Expansion pin	Goupille serrage	2	
12	808 089.0	Antriebswelle	D 30,1525 lang		Drive shaft	1	
13	805 092.1	Bolzen			Bolt	4	
14	805 093.0	Kugellager	Spezial		Ball bearing	4	
15	610 473.0	Distanzring			Spacer ring	4	
16	235 133.0	Federring	10	128 Spring washer	Rondelle grower	4	
17	236 171.0	Sechskantmutter	M 10 -8-	934 Hex. nut	Ecrou six pans	4	
18	812 020.0	Federzinkenrohr	25x1300 L		Spring tine tube	4	
19	807 264.1	Federzinkenhalter			Bracket	36	
20	812 711.0	Buchse			Bush	8	- ab Nr. 24042504
21	807 297.1	Federzinken			Spring tines	36	
22	235 519.0	Sechskantschraube	M 8x50 8.8	931 Hex. bolt	Vis six pans	36	
	236 170.0	Sechskantmutter	M 8	934 Hex. nut	Ecrou six pans	36	
	235 132.0	Federring	8	128 Spring washer	Rondelle grower	36	
23	236 958.0	Scheibe	26x40x1		Washer	12	
24	235 097.0	Splint	5 x 36	94 Split pin	Goupille fendue	12	
25	008 550.0	Buchse			Bush	2	
26	807 278.0	Lager			Bearing	1	



Markant 50

03.10.85		CLAAS ERSATZTEIL-LISTE				MARKANT 50	
Zu Bildtafel	009	Gruppe = PICKUP-TROMMEL					
Bild Nr.	Ersatzteil Nr.	Bezeichnung		DIN		Stck. P.Gr	Bemerkung
1	808 052.0	Bolzen		Bolt	Boulon	4	
2	808 090.0	Schutzblech		Guard plate	Garant	1	
3	235 532.0	Sechskantschraube	M 10x40 8.5	931 Hex. bolt	Vis six pans	2	
	236 171.0	Sechskantmutter	M 10 -8-	934 Hex. nut	Ecrou six pans	2	
	235 133.0	Federring	10	128 Spring washer	Rondelle grower	2	
4	807 553.0	Halterung		Bracket	Support	1	
5	807 550.0	Spannritzel kpl.	8 Z. 29,21 Tig.		Pinion assy.	Pignon tendeur cp	1
6	236 172.0	Sechskantmutter	M 12 -8-	934 Hex. nut	Ecrou six pans	1	
7	235 134.0	Federring	12	128 Spring washer	Rondelle grower	1	
8	807 551.0	Bolzen		Bolt	Boulon	1	
9	235 181.0	Sicherungsring	47x1,75	472 Circlip	Circlip	1	
10	235 911.0	Rillenkugellager	6204 Z	625 Grvd.ball bearing	Roul. gorge prof.	1	
11	235 155.0	Sicherungsring	20x1,2	471 Circlip	Circlip	1	
12	770 638.1	Spannritzel	8 Z. 29,21 Tig.		Tension pinion	Pignon tendeur	1
13	801 492.0	Ketteninnenglied	29,21 Tig.	8189 Chain inner link	Mail chain int.		
14	801 493.0	Kettenschloss gera	29,21 Tig.	8189 Chain lock str.	Maillon-racc.dr.		
	801 487.0	Drahtsicherung		Lock wire	Securite fil fer		
15	801 494.0	Kettenschloss gekr	29,21 Tig.	8189 Chain lock bend.	Maillon-racc.coud		
16	808 196.0	Rollenkette	29,21 Tig. 93Ro	Roller chain	Chaine a rouleaux	1	
17	008 512.0	Buchse		Bush	Douille	8	
18	808 057.0	Gabelstück		Yoke	Fourchette	2	
19	808 061.0	Kreuzstück		Cross piece	Croisillon	2	
20	235 668.0	Spannstift	6 x 50	1481 Expansion pin	Goupille serrage	2	
21	237 612.0	Spannstift	10 x 50	1481 Expansion pin	Goupille serrage	2	
22	808 058.2	Gabelstück		Yoke	Fourchette	1	
23	808 055.1	Gabelstück		Yoke	Fourchette	1	
24	235 653.0	Spannstift	5 x 50	1481 Expansion pin	Goupille serrage	2	
25	237 835.0	Sicherungsring	55x2	472 Circlip	Circlip	2	
26	237 832.0	Rillenkugellager	6006 2RS	625 Grvd.ball bearing	Roul. gorge prof.	2	
27	808 053.0	Distanzrohr		Spacer tube	Tube-ecartement	1	
28	808 051.1	Lagerbock		Bearing support	Palier	1	
29	808 054.0	Distanzring		Spacer ring	Bague-ecartement	1	
30	236 913.2	Scheibe	10,5	125 Washer	Rondelle	2	
31	807 552.1	Welle	D 30, 153 lang	Shaft	Arbre	1	
32	007 614.0	Nasenkeil	10x8x45	6887 Gib-head key	Clavette a talon	1	
33	808 035.0	Rutschkupplung kp		Slip clutch ass.	Debrayage cpl.	1	
34	610 464.0	Nabe		Hub	Moyeu	1	
35	610 330.0	Bremsbelag		Brake lining	Garniture-frein	2	
36	770 623.1	Kettenrad	14(28) Z.	Sprocket	Barbotin	1	
37	610 463.0	Deckel mit belag		Cover with lining	Couvercle	1	
38	610 312.1	Stehbolzen		Stud	Goujon	4	
39	800 444.1	Druckfeder		Compress spring	Ressort-compres.	4	
40	236 171.0	Sechskantmutter	M 10 -8-	934 Hex. nut	Ecrou six pans	4	
41	235 768.0	Niet	A 4x15	7338 Rivet	Rivet	16	

10



Markant 50

03.10.85

CLAAS ERSATZTEIL-LISTE

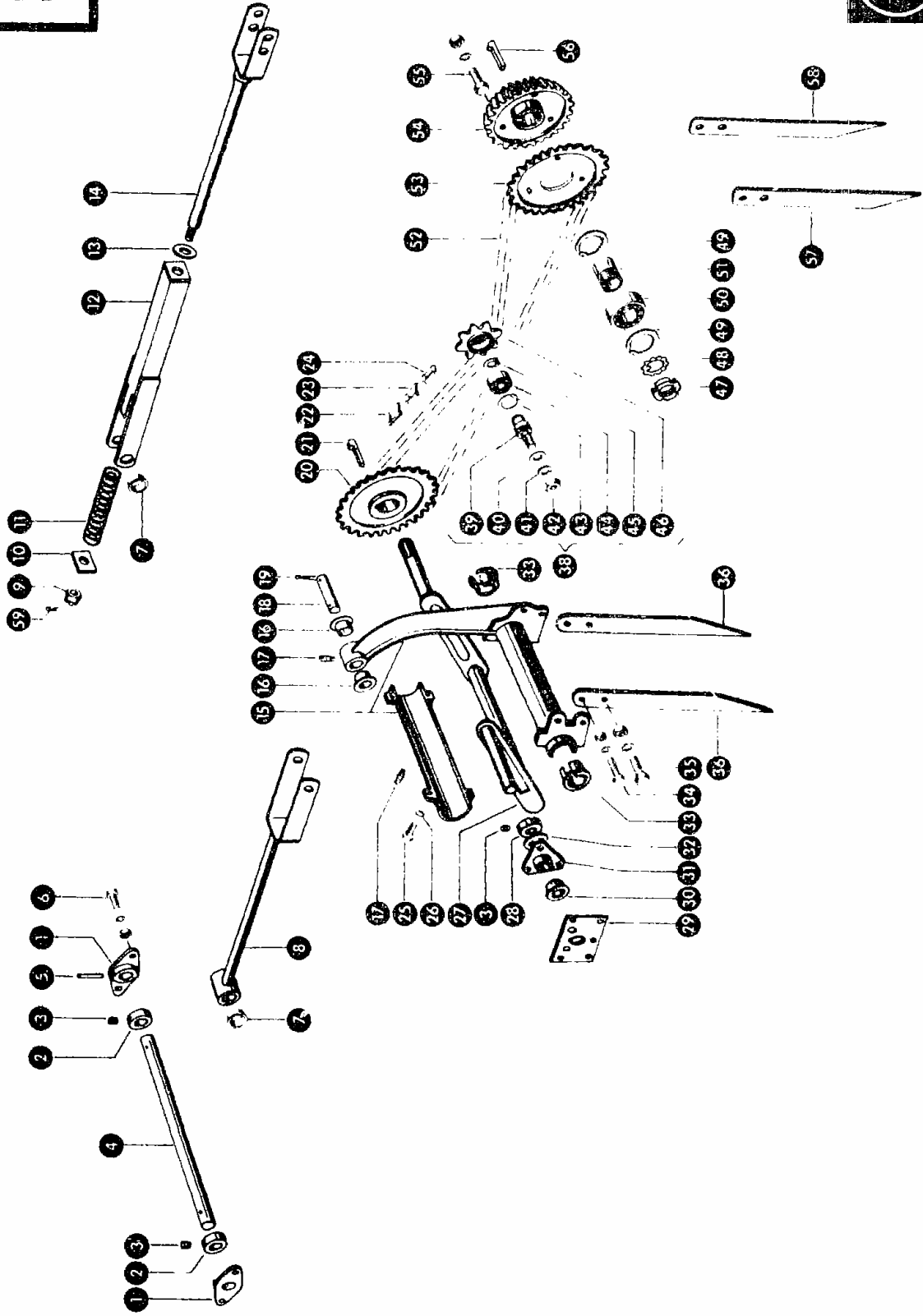
Zu Bildtafel 010

Gruppe = ZUBRINGER

MARKANT 50

Bild Nr.	Ersatzteil Nr.	Bezeichnung	DIN			Stck. P. Gr	Bemerkung
1	006 926.0	Lager		Bearing	Palier	4	
2	500 310.2	Stellring	26x40x15	Set collar	Bague d'arret	4	
3	236 552.0	Gewindestift	AM 10x8 10.9	Set screw	Goupille filetee	6	
4	808 123.1	Dämpferachse	D 26. 358 lang	Axle	Axe	2	
5	236 897.0	Spannstift	6,5 x 50	1481 Expansion pin	Goupille serrage	4	
6	236 200.0	Sechskantschraube	M 8x20 8.8	933 Hex. bolt	Vis six pans	8	
	236 170.0	Sechskantmutter	M 8	934 Hex. nut	Ecrou six pans	8	
	235 132.0	Federring	8	128 Spring washer	Rondelle grower	8	
7	632 171.0	Buchse		Bush	Douille	4	
8	811 832.0	Lenker kpl.		Control arm cpl.	Bras-guidage cpl.	1	
9	236 159.0	Kronenmutter	M 16	935 Castellated nut	Ecrou crenele	1	- ab Nr. 24053247
	236 457.0	Sechskantmutter	Bm 16 -4-	439 Hex. nut	Ecrou six pans	2	- bis Nr. 24053246
10	808 144.0	Führung		Guide	Guidage	1	
11	808 116.0	Druckfeder		Compress.spring	Ressort-compres.	1	
12	808 139.0	Gehäuse		Housing	Carter	1	
13	008 640.0	Scheibe		Washer	Rondelle	1	
14	808 141.0	Gabel		Fork	Fourchette	1	
15	808 125.1	Zubringerlager		Feeder bearing	Coussinet d'amene	2	
16	008 515.0	Buchse		Bush	Douille	4	
17	236 942.0	Schmiernippel	H 1, 6x1	Grease nipple	Graisseur	4	
18	805 066.0	Bolzen		Bolt	Boulon	2	
19	237 028.0	Splint	5 x 40	94 Split pin	Goupille fendue	4	
20	808 113.2	Kettenrad	22 Z. 29,21 Tlg	Sprocket	Barbotin	1	
21	007 612.0	Nasenkeil	10x8x40	6887 Gib-head key	Clavette a talon	1	
22	801 493.0	Kettenschloss gera	29,21 Tlg.	8189 Chain lock str.	Mailon-racc.dr.		
-	801 487.0	Drahtsicherung		Lock wire	Securite fil fer		
23	801 494.0	Kettenschloss gekr	29,21 Tlg.	8189 Chain lock bend.	Mailon-racc.coud		
24	801 492.0	Ketteninnenglied	29,21 Tlg.	8189 Chain inner link	Mail.chaine int.		
25	237 453.0	Sechskantschraube	M 10x30 8.8	933 Hex. bolt	Vis six pans	8	
26	235 133.0	Federring	10	128 Spring washer	Rondelle grower	8	
27	808 130.2	Kurbelwelle		Crankshaft	Villebrequin	2	
28	503 414.1	Stellring		Set collar	Bague d'arret	2	
29	811 900.0	Lagerplatte		Bearing plate	Plaque d'appui	2	
30	008 561.0	Buchse		Bush	Douille	3	
31	812 126.0	Flanschlager kpl		Flange bearing	Roulement	3	
32	236 859.0	Scheibe	36x52x3	Washer	Rondelle	2	
33	008 565.0	Buchse		Bush	Douille	4	
34	237 341.0	Sechskantschraube	M 8x45 8.8	931 Hex. bolt	Vis six pans	4	
	236 170.0	Sechskantmutter	M 8	934 Hex. nut	Ecrou six pans	4	
	235 132.0	Federring	8	128 Spring washer	Rondelle grower	4	
35	235 553.0	Sechskantschraube	M 12x45 8.8	931 Hex. bolt	Vis six pans	4	
	236 172.0	Sechskantmutter	M 12 -8-	934 Hex. nut	Ecrou six pans	4	
	235 134.0	Federring	12	128 Spring washer	Rondelle grower	4	
36	808 128.1	Zubringerzinken	410 lang	Feeder tine	Dent d'ameneur	2	
38	770 630.0	Spannritzel kpl.	8 Z. 29,21 Tlg.	Pinion assy.	Pignon tendeur cp	1	
39	772 620.0	Bolzen		Bolt	Boulon	1	
40	235 124.2	Scheibe	13	125 Washer	Rondelle	1	
41	235 134.0	Federring	12	128 Spring washer	Rondelle grower	1	
42	236 172.0	Sechskantmutter	M 12 -8-	934 Hex. nut	Ecrou six pans	1	
43	235 181.0	Sicherungsring	47x1,75	472 Circlip	Circlip	1	
44	235 911.0	Rillenkugellager	6204 Z	625 Grvd.ball bearing	Roul. gorge prof.	1	
45	235 155.0	Sicherungsring	20x1,2	471 Circlip	Circlip	1	
46	770 638.1	Spannritzel	8 Z. 29,21 Tlg.	Tension pinion	Pignon tendeur	1	
47	234 480.0	Nutmutter	Km 8 M40x1,5	981 Slotted nut	Ecrou a encoches	1	
48	234 483.0	Sicherungsblech	Mb 8	5406 Locking plate	Frein-vis	1	
49	236 318.0	Sicherungsring	80x2,5	472 Circlip	Circlip	2	
50	237 833.0	Rillenkugellager	6208 K 2RS C3	625 Grvd ball bearing	Roul. gorge prof.	1	
51	237 721.0	Spannhülse		Taper lock sleeve	Douille serrage	1	

10



Markant 50

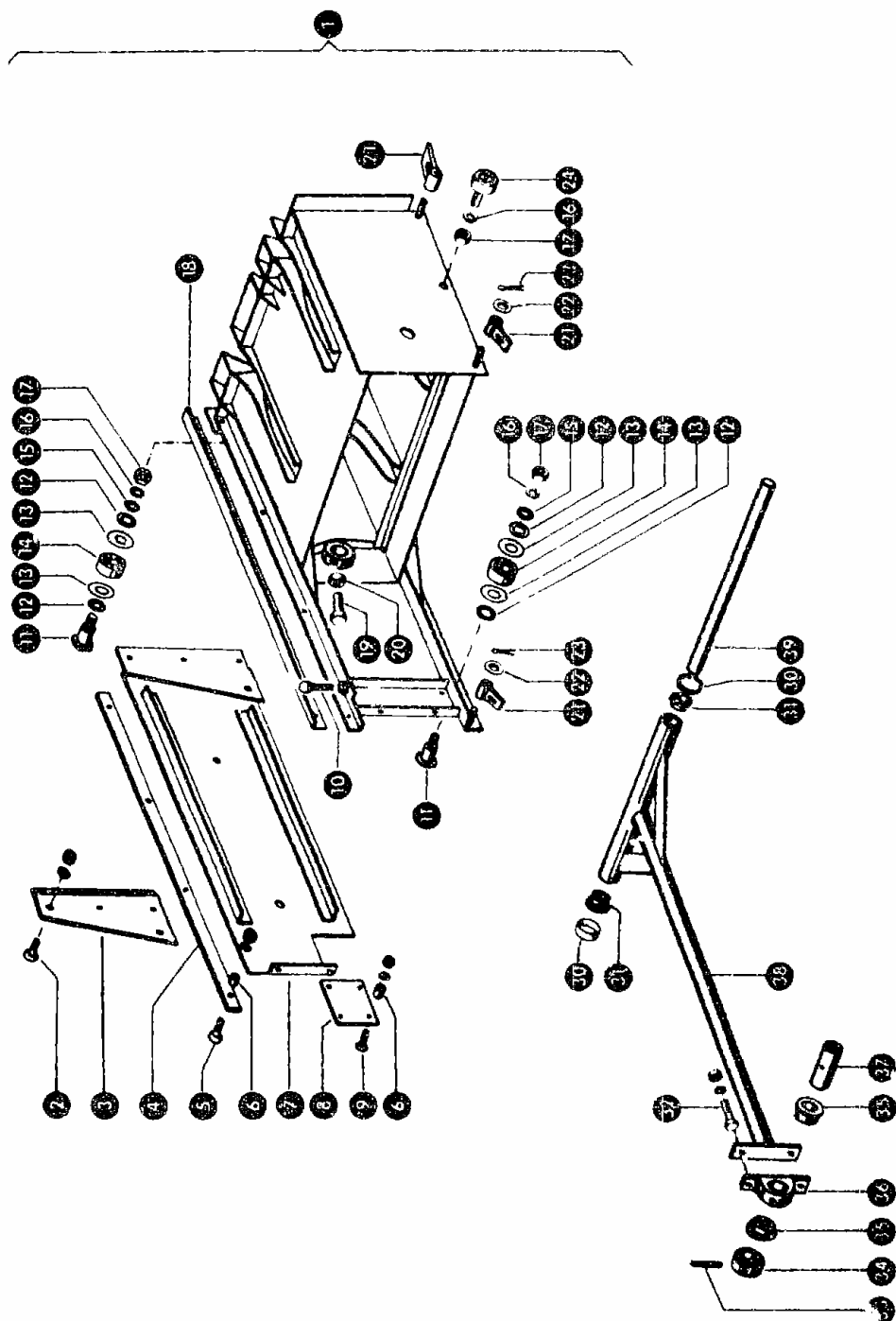
03.10.85

CLAAS ERSATZTEIL-LISTE

Zu Bildtafel 010 Gruppe = ZUBRINGER

MARKANT 50

Bild Nr.	Ersatzteil Nr.	Bezeichnung		DIN			Stck. P. Gr.	Bemerkung
52	808 195.0	Rollenkette	29,21 G174		Roller chain	Chaine a rouleaux	1	
53	808 112.1	Kettenrad	22 Z. 29,21 Tlg		Sprocket	Barbotin	1	
54	808 111.5	Kegelrad	32 Z.		Bevel gear	Roue conique	1	
55	237 874.0	Sechskantschraube	M 10x35 8.8	933	Hex. bolt	Vis six pans	3	
	236 171.0	Sechskantmutter	M 10 -8-	934	Hex. nut	Ecrou six pans	3	
	235 133.0	Federring	10	128	Spring washer	Rondelle grower	3	
56	007 612.0	Nasenkeil	10x8x40	6887	Gib-head key	Clavette a talon	1	
57	808 129.0	Zubringerzinken	385 lang		Feeder tine	Dent d'ameneur	1	+ ab Nr. 24041304
	808 128.1	Zubringerzinken	410 lang		Feeder tine	Dent d'ameneur	1	- bis Nr. 24041303
	804 586.0	Zubringerzinken	10,5x45x370		Feeder tine	Dent d'ameneur	1	Nur für Suedafrika
58	808 128.1	Zubringerzinken	410 lang		Feeder tine	Dent d'ameneur	1	
	804 587.0	Zubringerzinken	410 lang		Feeder tine	Dent d'ameneur	1	Nur für Suedafrika
59	236 929.0	Splint	4 x 32	94	Split pin	Goupille fendue	1	- ab Nr. 24053247



Markant 50

03.10.85

CLAAS ERSATZTEIL-LISTE

Zu Bildtafel 011 Gruppe = KOLBEN

MARKANT 50

Bild Nr.	Ersatzteil Nr.	Bezeichnung	DIN			Stck P.Gr	Bemerkung
1	808 003.2	Kolben mont.		Plunger ass.	Piston mont.	1	
2	236 303.0	Senkschraube	M 12x35 8.8	7991	Countersunk bolt	4	Vis tete fraisee
	236 172.0	Sechskantmutter	M 12 -8-	934	Hex. nut	4	Ecrou six pans
	235 134.0	Federring	12	128	Spring washer	4	Rondelle grower
3	808 523.0	Kolbenmesser			Knife	1	Lame piston
4	808 527.0	Führungsschiene			Guide rail	1	Rail-guide
5	237 829.0	Senkschraube	M 10x45	7991	Countersunk bolt	4	Vis tete fraisee
	236 171.0	Sechskantmutter	M 10 -8-	934	Hex. nut	4	Ecrou six pans
	235 133.0	Federring	10	128	Spring washer	4	Rondelle grower
6	807 964.0	Distanzrohr			Spacer tube	8	Tube-ecartement
7	808 524.0	Abdeckblech			Cover plate	1	Tola-recouvrement
8	807 965.0	Kolbenführung			Guide	1	Guide piston
9	237 579.0	Senkschraube	M 10x40	7991	Countersunk bolt	4	Vis tete fraisee
	236 171.0	Sechskantmutter	M 10 -8-	934	Hex. nut	4	Ecrou six pans
	235 133.0	Federring	10	128	Spring washer	4	Rondelle grower
10	237 842.0	Sechskantschraube	M 10x65 8.8	933	Hex. bolt	2	Vis six pans
	236 171.0	Sechskantmutter	M 10 -8-	934	Hex. nut	2	Ecrou six pans
11	808 001.0	Bolzen			Bolt	2	Boulon
12	238 327.0	Scheibe	20	1440	Washer	4	Rondelle
13	238 311.0	Nilosring	6304 Av		Bearing seal ring	4	Anneau nilos
14	807 999.0	Laufrolle	Spezial		Guide roller	2	Galet-roulement
15	236 381.0	Scheibe	16	1440	Washer	2	Rondelle
16	235 135.0	Federring	16	128	Spring washer	3	Rondelle grower
17	236 171.0	Sechskantmutter	M 16 -8-	934	Hex. nut	3	Ecrou six pans
18	807 965.0	Kolbenführung			Guide	1	Guide piston
19	236 643.0	Senkschraube	M12x25		Screw	1	Vis de reglage
20	236 172.0	Sechskantmutter	M 12 -8-	934	Hex. nut	1	Ecrou six pans
21	807 959.3	Räumer			Scraper	3	Racleur
22	235 124.2	Scheibe	13	125	Washer	3	Rondelle
23	235 088.0	Splint	4 x 18	94	Split pin	3	Goupille fendue
24	809 748.0	Laufrolle	Spezial		Guide roller	1	Galet-roulement
25	008 568.0	Buchse			Bush	2	- ab Nr. 24050007 Douille
	177 308.0	Filzstreifen	5x5x1400 mm		Felt strip	N.B.	- Nr. 24042504-24050006 Bande de feutre
31	808 021.0	Buchse			Bush	2	+ ab Nr. 24042504 Douille
	008 564.0	Buchse			Bush	2	- bis Nr. 24042503 Douille
32	235 554.0	Sechskantschraube	M 12x50 8.8	931	Hex. bolt	2	- ab Nr. 24035754 Vis six pans
	236 172.0	Sechskantmutter	M 12 -8-	934	Hex. nut	2	- ab Nr. 24035754 Ecrou six pans
	235 134.0	Federring	12	128	Spring washer	2	- ab Nr. 24035754 Rondelle grower
	235 533.0	Sechskantschraube	M 10x45 8.8	931	Hex. bolt	2	- bis Nr. 24035753 Vis six pans
	236 171.0	Sechskantmutter	M 10 -8-	934	Hex. nut	2	- bis Nr. 24035753 Ecrou six pans
	235 133.0	Federring	10	128	Spring washer	2	- bis Nr. 24035753 Rondelle grower
33	237 608.0	Spannstift	6 x 70	1481	Expansion pin	1	Goupille serrage
34	808 183.0	Stelling			Set collar	1	Bague d'arret
35	008 585.0	Buchse			Bush	2	Douille
36	807 960.1	Lagerbock			Bearing support	1	Palier
37	000 899.2	Buchse			Bush	1	Douille
38	807 991.4	Kolbendruckstange			Ram pressure rod	1	Tige de piston
39	807 994.2	Welle	D 35, 390 lang		Shaft	1	Arbre

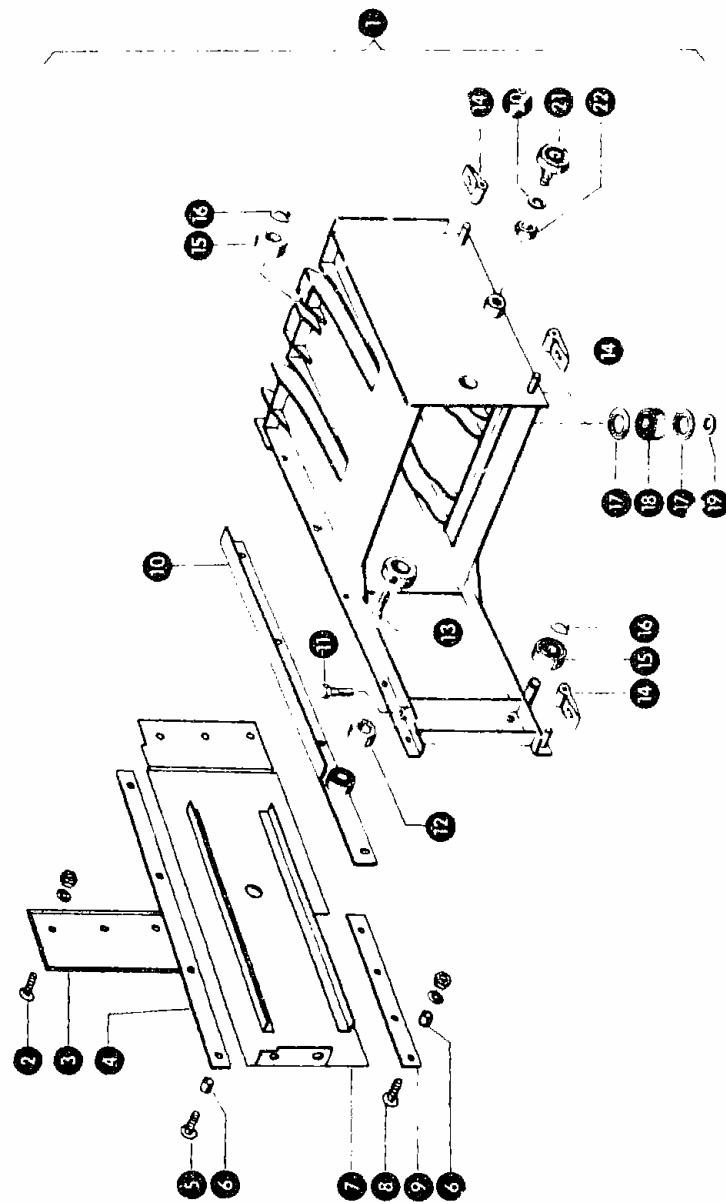
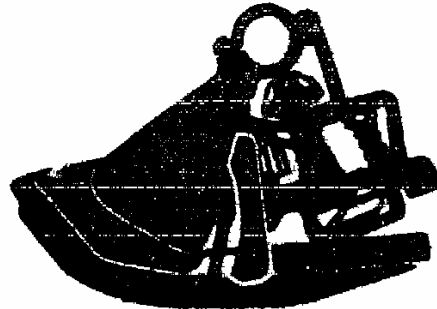


Bild Nr.	Ersatzteil Nr.	Bezeichnung	DIN			Stck. P.Gr	Bemerkung
NUR FÜR SÜDAFRIKA							
1	808 345.2	Kolben		Plunger	Piston	1	
2	236 303.0	Senkschraube	M 12x35 8.8	7991 Countersunk bolt	Vis tete fraisee	3	
	236 172.0	Sechskantmutter	M 12 -8-	934 Hex. nut	Ecrou six pans	3	
	235 134.0	Federring	12	128 Spring washer	Rondelle grower	3	
3	807 995.1	Kolbenmesser		Knife	Lame piston	1	
4	807 996.0	Führungsschiene	640 lang	Guide rail	Rail-guide	1	
5	237 829.0	Senkschraube	M 10x45	7991 Countersunk bolt	Vis tete fraisee	4	
	236 171.0	Sechskantmutter	M 10 -8-	934 Hex. nut	Ecrou six pans	4	
	235 133.0	Federring	10	128 Spring washer	Rondelle grower	4	
6	807 964.0	Distanzrohr		Spacer tube	Tube-ecartement	8	
7	809 743.0	Abdeckblech		Cover plate	Tole-recouvrement	1	
8	237 579.0	Senkschraube	M 10x40	7991 Countersunk bolt	Vis tete fraisee	4	
	236 171.0	Sechskantmutter	M 10 -8-	934 Hex. nut	Ecrou six pans	4	
	235 133.0	Federring	10	128 Spring washer	Rondelle grower	4	
9	810 312.0	Führungsschiene		Guide rail	Rail-guide	1	
10	804 578.0	Führungswinkel		Guide angle	Corniere-guidage	1	
11	237 842.0	Sechskantschraube	M 10x65 8.8	933 Hex. bolt	Vis six pans	2	
	236 171.0	Sechskantmutter	M 10 -8-	934 Hex. nut	Ecrou six pans	2	
12	804 581.0	Laufrolle	Spezial	Guide roller	Galet-roulement	1	
13	002 643.0	Stellschraube	M12x25	Screw	Vis de reglage	1	
14	807 959.3	Räumer		Scraper	Racleur	3	
15	804 581.0	Laufrolle	Spezial	Guide roller	Galet-roulement	2	
16	235 155.0	Sicherungsring	20x1.2	471 Circlip	Circlip	2	
17	238 311.0	Nilosring	6304 Av	Bearing seal ring	Anneau nilos	4	
18	807 999.0	Laufrolle	Spezial	Guide roller	Galet-roulement	2	
19	238 312.0	Stützscheibe	S 20x28x2	988 Back-up washer	Rondelle d'appui	2	
20	235 135.0	Federring	16	128 Spring washer	Rondelle grower	1	
21	804 585.0	Laufrolle mont.		Roller ass.	Galet-roul.monte	1	
22	236 173.0	Sechskantmutter	M 16 -8-	934 Hex. nut	Ecrou six pans	1	



13 Nadel
14 - 15 Fadenführung
16 Balleneinstellung
17 Knoterapparat
18 Knoterantrieb

13 Nål
14 - 15 Garnføring
16 Balinstilling
17 Knytarapparat
18 Knytar drivning

13 Needle
14 - 15 Twine Circuit
16 Bale Setting
17 Knotter
18 Knotter-Drive

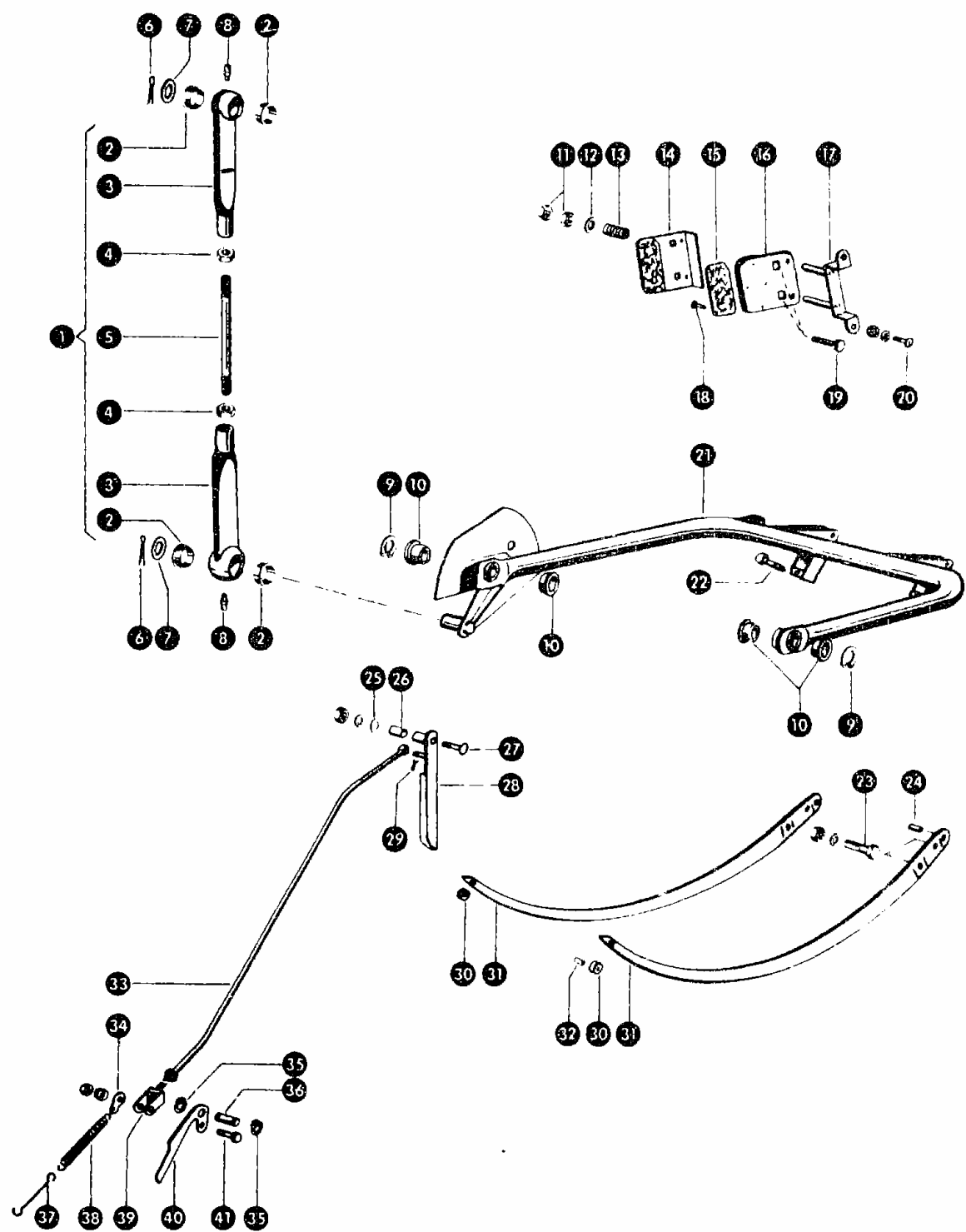
13 Naalden
14 - 15 Geleiding van het touw
16 Afstelling van de pakkenmaat
17 Knooppapparaat
18 Aandrijving knooppapparaat

13 Aiguille
14 - 15 Passage de la ficelle
16 Réglage des balles
17 Noueur
18 Commande des noueurs

13 Ago
14 - 15 Guide per filo
16 Regolazione delle balles
17 Legatore
18 Comando del legatore

13 Nål
14 - 15 Garnføring
16 Balleinstilling
17 Bindeapparat
18 Knyttertræk

13 Aguja
14 - 15 Guía del hilo
16 Reglaje de las pacas
17 Aparato anudador
18 Accionamiento del anudador



Markant 50

03.10.85

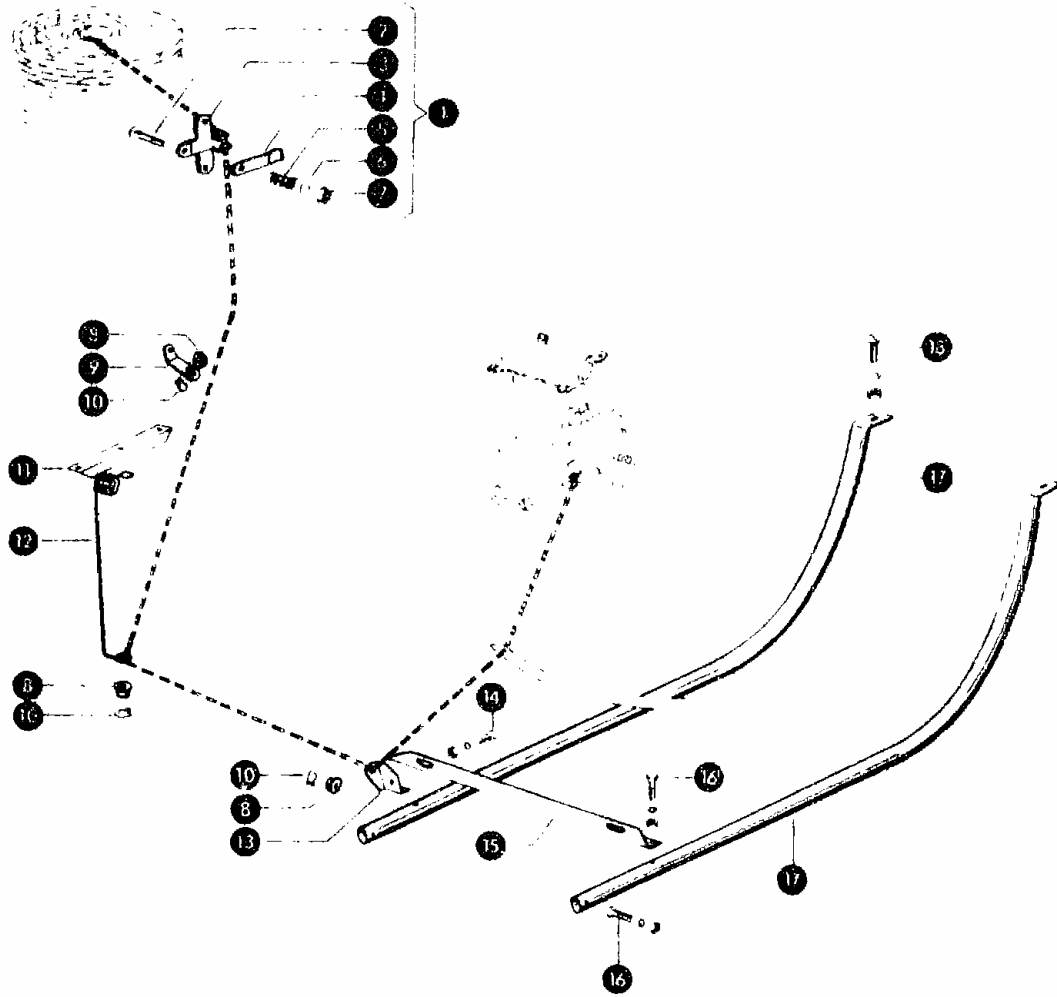
CLAAS ERSATZTEIL-LISTE

Zu Bildtafel 013 Gruppe = NADEL

MARKANT 50

Bild Nr.	Ersatzteil Nr.	Bezeichnung	DIN		Stk. P.Gr.	Bemerkung	
1	810 794.0	Nadelzugstange		Tension rod	Bielle d'aiguille	1	
2	008 523.0	Buchse		Bush	Douille	4	
3	810 797.0	Zugstange		Pull rod	Tirant	2	
4	236 173.0	Sechskantmutter	M 16 -8-	Hex. nut	Ecrou six pans	2	
5	810 795.0	Zugstange	200 lang	Pull rod	Tirant	1	
6	236 096.0	Splint	5 x 28	94	Split pin	Goupille fendue	2
7	236 956.0	Scheibe	23x40x1,5	522	Washer	Rondelle	2
8	236 942.0	Schmiernippel	H 1, 6x1		Grease nipple	Graisser	2
9	235 157.0	Sicherungsring	22x1,2	471	Circlip	Circlip	2
10	008 523.0	Buchse			Bush	Douille	4
11	236 171.0	Sechskantmutter	M 10 -8-	934	Hex. nut	Ecrou six pans	4
12	236 913.2	Scheibe	10,5	125	Washer	Rondelle	2
13	000 017.0	Druckfeder			Compress.spring	Ressort-compres.	2
14	808 544.0	Bremsplatte			Brake plate	Arretoi-frein	1
15	808 546.0	Bremsbelag			Brake lining	Garniture-frein	2
16	808 547.0	Bremsplatte			Brake plate	Arretoi-frein	1
17	808 541.1	Halter			Support	Support	1
18	237 923.0	Niet	C 5x12 Cu	7338	Rivet	Rivet	8
19	236 464.0	Flachrundschraube	M 10x70 8.8	603	Carriage bolt	Vis tete ronde	2
20	801 885.1	Flachrundschraube	M10x25m.Schlitz		Carriage bolt	Vis tete ronde	2
	236 171.0	Sechskantmutter	M 10 -8-	934	Hex. nut	Ecrou six pans	2
	235 133.0	Federring	10	128	Spring washer	Rondelle grower	2
21	808 334.1	Nadelbügel			Needle yoke	Berceau d'aiguill	1
22	235 220.1	Sechskantschraube	M 10x55 8.8	933	Hex. bolt	Vis six pans	2
	236 171.0	Sechskantmutter	M 10 -8-	934	Hex. nut	Ecrou six pans	2
23	235 554.0	Sechskantschraube	M 12x50 8.8	931	Hex. bolt	Vis six pans	4
	236 172.0	Sechskantmutter	M 12 -8-	934	Hex. nut	Ecrou six pans	4
	235 134.0	Federring	12	128	Spring washer	Rondelle grower	4
24	237 784.0	Spannstift	8 x 28	1481	Expansion pin	Goupille serrage	2
25	235 124.2	Scheibe	13	125	Washer	Rondelle	1
26	503 493.1	Röhrchen			Pipe	Douille d'ecartem	1
27	236 519.0	Flachrundschraube	M 10x45 8.8	603	Carriage bolt	Vis tete ronde	1
	236 171.0	Sechskantmutter	M 10 -8-	934	Hex. nut	Ecrou six pans	1
	235 133.0	Federring	10	128	Spring washer	Rondelle grower	1
28	808 284.1	Hebel			Lever	Levier	1
29	235 112.0	Splint	3,2 x 12	94	Split pin	Goupille fendue	1
30	001 941.0	Nadelrolle			Needle roller	Galet d'aiguille	2
31	808 330.0	Alu-Nadel			Needle	Aiguille	2
32	235 658.0	Spannstift	6 x 16	1481	Expansion pin	Goupille serrage	2
33	808 513.0	Zugstange			Pull rod	Tirant	1
34	000 022.0	Scheibe			Washer	Rondelle	2 (1)
35	235 160.0	Sicherungsring	25x1,2	471	Circlip	Circlip	2
36	807 902.0	Bolzen			Bolt	Boulon	1
37	753 063.0	Zughaken			Hook	Crochet	2 (1)
38	631 056.0	Zugfeder			Tension spring	Ressort tendeur	2 (1)
39	632 127.0	Gabelkopf	G 10x40	71752	Yoke	Fourchette	1
40	807 919.0	Kolbensperre			Ram stop	Arretoi du pisto	1
41	235 532.0	Sechskantschraube	M 10x40 8.8	931	Hex. bolt	Vis six pans	1
	236 171.0	Sechskantmutter	M 10 -8-	934	Hex. nut	Ecrou six pans	2

14



Markant 50

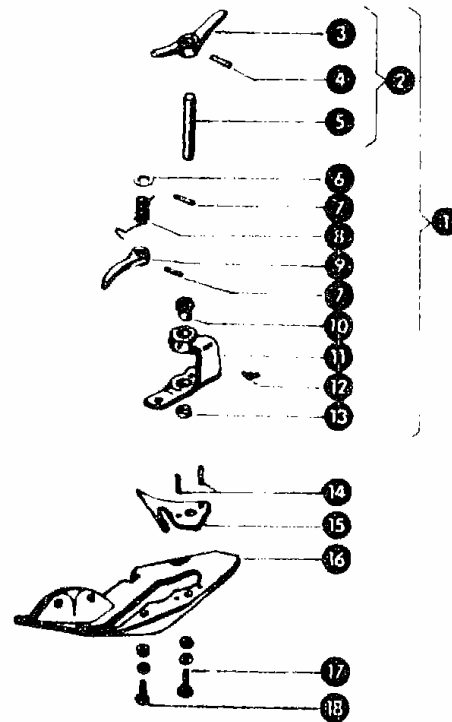
03.10.85

CLAAS ERSATZTEIL-LISTE

Zu Bildtafel 014 Gruppe = GARNFUEHRUNG

MARKANT 50

Bild Nr.	Ersatzteil Nr.	Bezeichnung	DIN			Stck. P. Gr.	Bemerkung
1	802 000.0	Garnspanner kpl.		Clip cpl	Tendeur de ficell	2	
2	236 989.0	Flachrundschrabe M 6x80	603	Carriage bolt	Vis tete ronde	2	
3	802 001.1	Garnspanner unten		Twiwe tensioner	Tendeur de ficell	2	
4	802 002.0	Garnspanner oben		Tensioner	Tendeur de fic su	2	
5	802 003.0	Druckfeder		Compress. spring	Ressort-compres.	2	
6	236 180.0	Scheibe B 6.4	9021	Washer	Rondelle	2	
7	235 846.0	Flügelmutter M 6	315	Wing nut	Ecrou a oreilles	2	
8	807 059.2	Stahl-Garnöse		Eyelet	Bague passe ficel	7	
9	805 776.1	Halter		Support	Support	2	
10	235 160.0	Sicherungsring 25x1,2	471	Circlip	Circlip	7	
11	808 377.0	Winkel		Angle	Angle	1	
12	808 258.2	Garnspannfeder		Spring	Ressort tendeur f	2	
13	807 062.2	Oesenhalter		Holder	Attache oeillet	3	
14	236 200.0	Sechskantschraube M 8x20 8.8	933	Hex. bolt	Vis six pans	2	
	236 170.0	Sechskantmutter M 8	934	Hex. nut	Ecrou six pans	2	
	235 132.0	Federring 8	128	Spring washer	Rondelle grower	2	
15	808 293.1	Oesenhalter		Holder	Attache oeillet	1	
16	237 341.0	Sechskantschraube M 8x45 8.8	931	Hex. bolt	Vis six pans	4	
	236 170.0	Sechskantmutter M 8	934	Hex. nut	Ecrou six pans	4	
	235 132.0	Federring 8	128	Spring washer	Rondelle grower	4	
17	808 294.0	Nadelschutzrohr		Pipe	Tube protect. zig.	2	
18	801 887.1	Flachrundschrabe M10x20m.Schlitz		Carriage bolt	Vis tete ronde	2	
	236 171.0	Sechskantmutter M 10 -8-	934	Hex. nut	Ecrou six pans	2	
	235 133.0	Federring 10	128	Spring washer	Rondelle grower	2	



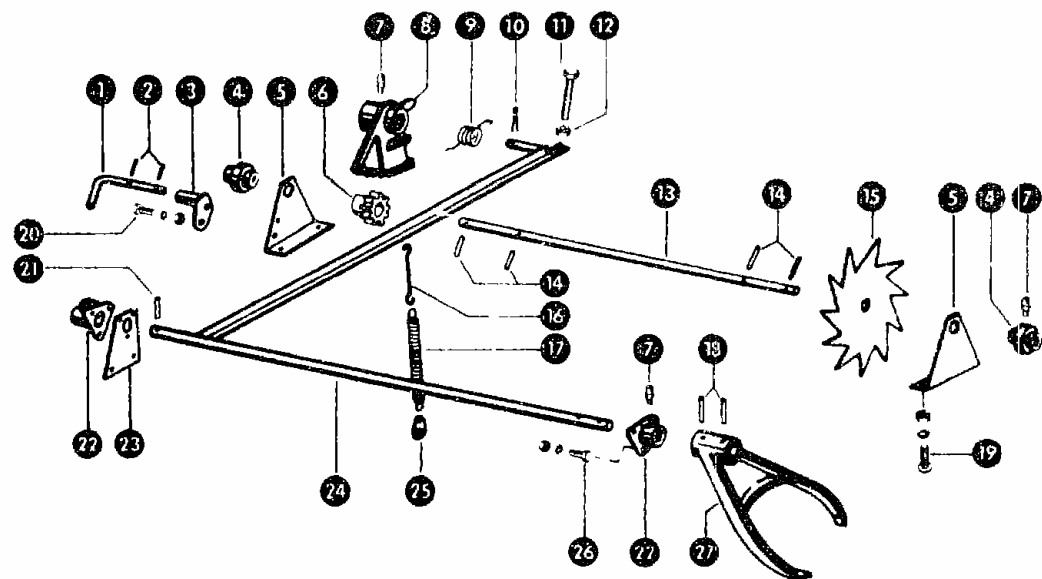
03.10.85

CLAAS ERSATZTEIL-LISTE

Zu Bildtafel 015 Gruppe = GARNFUEHRUNG

MARKANT 50

Bild Nr.	Ersatzteil Nr.	Bezeichnung	DIN	Stck. P.Gr.	Bemerkung
1	000 046.1	Garnführung kpl.		2	Twine guide assy. Guide de fils cpl
2	000 039.0	Ganghebel		2	Twine f.act.lever Levier de cde.
3	000 040.0	Ganghebel		2	Twine f.act.lever Levier de cde.
4	235 647.1	Spannstift 5 x 26	1481	2	Expansion pin Goupille serrage
5	000 019.0	Welle D 12, 110 lang		2	Shaft Arbre
6	000 020.1	Scheibe		2	Washer Rondelle
7	235 645.0	Spannstift 5 x 22	1481	4	Expansion pin Goupille serrage
8	000 025.0	Feder		2	Spring Ressort
9	000 015.3	Garnzubringer		2	Twine feeder Ameneur de ficell
10	008 504.0	Buchse		2	Bush Douille
11	000 014.1	Lager f ganghebel		2	Bracket Doubleur
12	236 943.0	Schmiernippel H 2, 6x1		2	Grease nipple Graisseur
13	008 503.0	Buchse		2	Bush Douille
14	235 642.0	Spannstift 5 x 16	1481	4	Expansion pin Goupille serrage
15	000 005.1	Hörnchen		2	Twine guide Guide ficelle
16	808 274.5	Knotterplatte		2	Plate Plaque/noyeur
17	237 370.0	Sechskantschraube M 8x30 8.8	933	2	Hex. bolt Vis six pans
	236 170.0	Sechskantmutter M 8	934	2	Hex. nut Ecrou six pans
	235 132.0	Federring 8	128	2	Spring washer Rondelle grower
18	233 503.0	Flachrundschrabe M 8x25 8.8	603	2	Carriage bolt Vis tete ronde
	236 170.0	Sechskantmutter M 8	934	2	Hex. nut Ecrou six pans
	235 132.0	Federring 8	128	2	Spring washer Rondelle grower



Markant 50

03.10.85

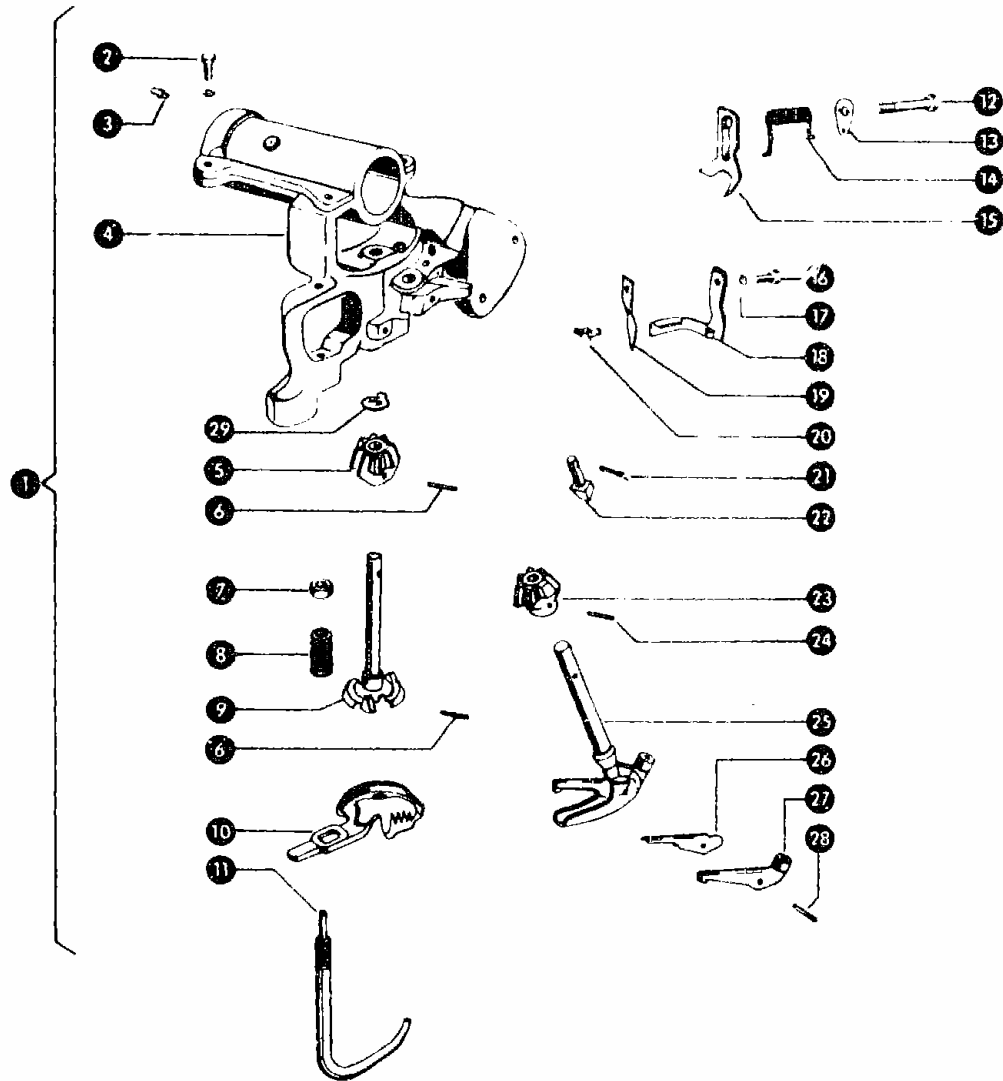
CLAAS ERSATZTEIL-LISTE

Zu Bildtafel 016

Gruppe = BALLENEINSTELLUNG

MARKANT 50

Bild Nr.	Ersatzteil Nr.	Bezeichnung	DIN			Stck. P.Gr.	Bemerkung
1	808 266.0	Sicherungshebel		Lever	Levier de securit	1	
2	237 603.0	Spannstift	4 x 20	Expansion pin	Goupille serrage	2	
3	808 265.1	Sicherungsrieger		Bearing	Coussinet	1	
4	801 001.1	Kunststofflager		Bearing	Palier plastique	2	
5	808 280.0	Lagerblech		Bearing plate	Cage de roulement	2	
6	004 978.1	Ritzel		Pinion	Pignon	1	
7	236 942.0	Schmiernippel	H 1, 6x1	Grease nipple	Graisseur	5	
8	800 435.3	Zahnsegment		Toothed segment	Secteur dente	1	
9	800 445.0	Schenkelfeder		Spring	Ressort-branches	1	
10	235 088.0	Splint	4 x 18	94 Split pin	Goupille fendue	1	
11	237 372.0	Sechskantschraube	M 12x55 8.8	933 Hex. bolt	Vis six pans	1	
12	236 172.0	Sechskantmutter	M 12 -8-	934 Hex. nut	Ecrou six pans	1	
13	808 281.1	Strohradwelle		Shaft	Arbre-roue-paille	1	
14	235 646.0	Spannstift	5 x 24	1481 Expansion pin	Goupille serrage	4	
15	005 509.0	Strohrad		Straw wheel	Roue-paille	1	
16	753 063.0	Zughaken		Hook	Crochet	1	
17	013 004.0	Zugfeder		Tension spring	Ressort tendeur	1	
18	235 665.0	Spannstift	6 x 36	1481 Expansion pin	Goupille serrage	2	
19	610 098.1	Flachrundschrabe	M8x20 m.Schlitz	Carriage bolt	Vis tete ronde	4	
	236 170.0	Sechskantmutter	M 8	934 Hex. nut	Ecrou six pans	4	
	235 132.0	Federring	8	128 Spring washer	Rondelle grower	4	
20	237 465.0	Sechskantschraube	M 6x16 8.8	933 Hex. bolt	Vis six pans	2	
	236 169.0	Sechskantmutter	M 6 -8-	934 Hex. nut	Ecrou six pans	2	
	235 131.0	Federring	6	128 Spring washer	Rondelle grower	2	
21	235 663.0	Spannstift	6 x 28	1481 Expansion pin	Goupille serrage	1	
22	800 431.2	Lager		Bearing	Palier	2	
23	808 272.0	Lagerblech		Bearing plate	Cage de roulement	1	
24	808 282.1	Ballenauslöser		Bale releaser	Declencheur/balle	1	
25	000 022.0	Scheibe		Washer	Rondelle	1	
26	237 466.0	Sechskantschraube	M 6x20 8.8	933 Hex. bolt	Vis six pans	6	
	236 169.0	Sechskantmutter	M 6 -8-	934 Hex. nut	Ecrou six pans	6	
	235 131.0	Federring	6	128 Spring washer	Rondelle grower	6	
27	800 416.3	Schalthebel		Shift lever	Levier-changement	1	



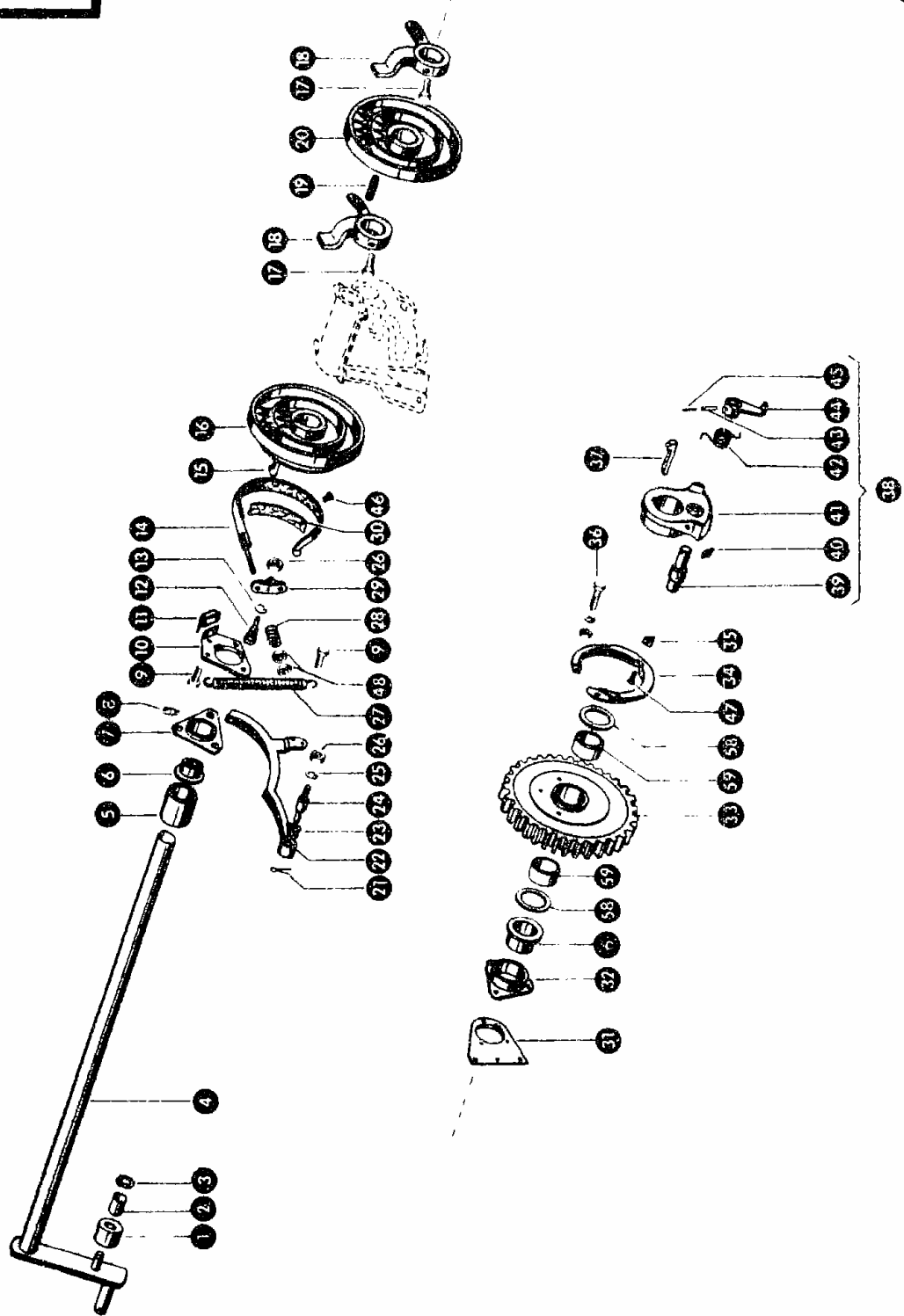
03.10.85

CLAAS ERSATZTEIL-LISTE

Zu Bildtafel 017 Gruppe = KNOTERAPPARAT

MARKANT 50

Bild Nr.	Ersatzteil Nr.	Bezeichnung	DiN		Stck. P.Gr.	Bemerkung
1	000 087.0	Knotterapparat kpl		Knotter cpl	2	+ ab Nr. 24053947
	000 085.0	Knotterapparat kpl		Knotter cpl	2	- bis Nr. 24053946
2	236 200.0	Sechskantschraube	M 8x20 8.8	933 Hex. bolt	8	Vis six pans
	235 132.0	Federring	8	128 Spring washer	8	Rondelle grower
3	236 942.0	Schmiernippel	H 1, 6x1	Grease nipple	2	Graisneur
4	000 077.1	Knoterbock		Frame	2	Bati de noueur
5	000 006.0	Knoterrad gross		Pinion	2	Pignon reteneur
6	235 646.0	Spannstift	5 x 24	1481 Expansion pin	4	Goupille serrage
7	235 601.0	Sechskantmutter	M 14 -8-	934 Hex. nut	2	Ecrou six pans
8	000 078.0	Druckfeder		Compress.spring	2	Ressort-compres.
9	000 081.1	Garnklemmrad		Retainer	2	Reteneur
10	000 037.3	Klemmplatte		Clamping plate	2	Plaque de serrage
11	000 079.1	Federbügel		Bracket	2	Crochet/pince-fic
12	000 021.0	Schraube		Screw	2	Vis
13	000 022.0	Scheibe		Washer	2	Rondelle
14	000 023.1	Schenkelfeder		Spring	2	Ressort-branches
15	000 010.0	Druckstück		Thrust piece	2	Piece de pression
16	237 442.0	Sechskantschraube	M 8x25 8.8	933 Hex. bolt	2	Vis six pans
17	236 912.2	Scheibe	8.4	125 Washer	2	Rondelle
18	000 083.2	Klemmpl.stütze		Clamp plate	2	Supp.pl.serrage
19	000 012.1	Messer		Knife	2	Lame
20	236 943.0	Schmiernippel	H 2, 6x1	Grease nipple	4	Graisneur
21	235 084.0	Splint	3,2 x 28	94 Split pin	2	Goupille fendue
22	000 024.1	Nocken		Cam	2	Came
23	000 009.0	Knoterrad klein		Pinion	2	Pignon bec
24	235 645.0	Spannstift	5 x 22	1481 Expansion pin	2	Goupille serrage
25	000 088.1	Knoterhaken		Hook	2	Bec noueur
	000 045.1	Knoterhaken		Hook	2	Bec noueur
26	000 036.2	Oberlippe		Upper lip	2	Levre-brec
27	000 090.0	Zunge gen.		Tongue	2	Languette du bec
	000 048.2	Zunge		Tongue	2	Languette du bec
28	235 645.0	Spannstift	5 x 22	1481 Expansion pin	2	Goupille serrage
29	000 080.2	Sicherungsscheibe		Lock washer	2	Rondelle-securite



Markant 50

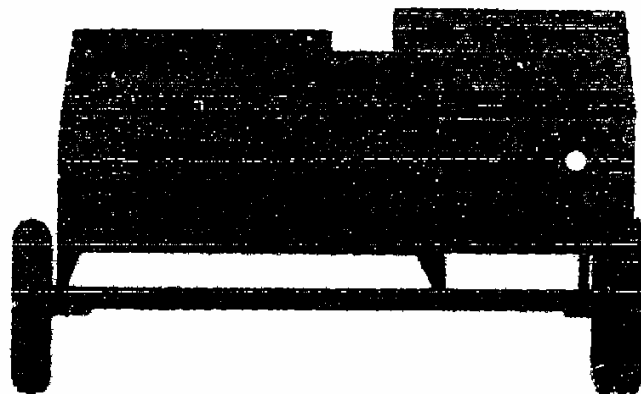
03.10.85

CLAAS ERSATZTEIL-LISTE

Zu Bildtafel 018 Gruppe = KNOTERANTRIEB

MARKANT 50

Bild Nr.	Ersatzteil Nr.	Bezeichnung	DIN			Stck P.Gr.	Bemerkung
1	808 315.0	Rolle kpl.		Roller	Galet cpl	1	
2	008 508.0	Buchse		Bush	Douille	1	
3	235 153.0	Sicherungsring	15x1	471 Circlip	Circlip	1	
4	808 262.4	Knoterwelle		Knotter shaft	Arbre-noueur	1	
5	808 270.1	Distanzrohr		Spacer tube	Tube-ecartement	1	
6	008 561.0	Buchse		Bush	Douille	2	
7	812 126.0	Flanschlager kpl		Flange bearing	Roulement	1	
8	236 942.0	Schmiernippel	H 1, 6x1	Grease nipple	Graisneur	1	
9	237 453.0	Sechskantschraube	M 10x30 8 8	933 Hex. bolt	Vis six pans	4	
	236 171.0	Sechskantmutter	M 10 -8-	934 Hex. nut	Ecrou six pans	4	
	235 133.0	Federring	10	128 Spring washer	Rondelle grower	4	
10	808 247.0	Flanschblech		Flange metal	Toile a bride	1	
11	801 193.0	Ballenzähler		Bale counter	Compteur	1	
12	808 291.0	Gewindebolzen		Threaded bolt	Bouillon filete	1	
13	235 135.0	Federring	16	128 Spring washer	Rondelle grower	1	
14	001 410.0	Bremsband		Brake band	Bande de frein	1	
15	007 610.0	Nasenkeil	10x8x32	6887 Gib-head key	Clavette a talon	1	
16	800 426.4	Knoterscheibe		Knotter disk	Disque-noueur	1	
17	002 643.0	Stellschraube	M12x25	Screw	Vis de reglage	2	
18	000 041.2	Steuerhebel		Control lever	Levier-commande	2	
19	007 611.1	Flachkeil	10x8x45	6886 Key	Clavette a talon	1	
20	808 300.4	Knoterscheibe		Knotter disk	Disque-noueur	1	
21	235 088.0	Splint	4 x 18	94 Split pin	Goupille fendue	1	
22	808 313.0	Sperrhebel		Lever	Levier de blocage	1	
23	008 505.0	Buchse		Bush	Douille	1	
24	808 312.0	Bolzen	22x105	Bolt	Boulon	1	
25	235 135.0	Federring	16	128 Spring washer	Rondelle grower	1	
26	236 173.0	Sechskantmutter	M 16 -8-	934 Hex. nut	Ecrou six pans	2	
27	500 298.1	Zugfeder		Tension spring	Ressort tendeur	1	
28	000 033.1	Feder		Spring	Ressort	1	
29	001 487.1	Bremshebel		Brake lever	Levier de frein	1	
30	001 411.0	Bremsbelag		Brake lining	Garniture-frein	1	
31	808 248.0	Lagerblech		Bearing plate	Cage de roulement	1	
32	812 126.0	Flanschlager kpl		Flange bearing	Roulement	1	
33	808 276.4	Kupplungszahnrad	32 Z	Gear	Pignon	1	
34	899 021.0	Drehkeilkupplung		Ring	Bague d'embrayage	1	
35	002 129.1	Nocken		Cam	Came	1	
36	235 532.0	Sechskantschraube	M 10x40 8 8	931 Hex. bolt	Vis six pans	3	
	236 171.0	Sechskantmutter	M 10 -8-	934 Hex. nut	Ecrou six pans	3	
	235 133.0	Federring	10	128 Spring washer	Rondelle grower	3	
37	007 614.0	Nasenkeil	10x8x45	6887 Gib-head key	Clavette a talon	1	
38	002 845.1	Kupplung kpl.		Clutch assy.	Corps d'embrayage	1	
39	002 162.3	Bolzen		Bolt	Boulon	1	
40	236 942.0	Schmiernippel	H 1, 6x1	Grease nipple	Graisneur	1	
41	002 876.7	Kupplung		Clutch	Embrayage	1	
42	002 136.0	Feder		Spring	Ressort	1	
43	236 895.0	Spannstift	6,5 x 36	1481 Expansion pin	Goupille serrage	1	
44	000 893.0	Falklinke		Lever	Cliquet	1	
45	235 636.0	Spannstift	4 x 36	1481 Expansion pin	Goupille serrage	1	
46	237 048.0	Senkniet	3 x 10	661 Countersunk rivet	Rivet	3	
47	236 215.0	Senkniet	6 x 45	661 Countersunk rivet	Rivet	1	
48	236 171.0	Sechskantmutter	M 10 -8-	934 Hex. nut	Ecrou six pans	2	
58	233 102.0	Scheibe	35x45x2	Washer	Rondelle	2	- ab Nr. 24051207
59	808 021.0	Buchse		Bush	Douille	2	- ab Nr. 24051207
	008 561.0	Buchse		Bush	Douille	2	- bis Nr. 24051206



19 Achse
 20 Laufräder
 21 - 22 Deichsel
 23 - 26 Presskanal
 27 - 31 Schutzvorrichtungen

19 Axlar
 20 Kørhjul
 21 - 22 Dragbom
 23 - 26 Presskanal
 27 - 31 Skyddsanordning

19 Axle
 20 Wheels
 21 - 22 Drawbar
 23 - 26 Pressing Channel
 27 - 31 Guards

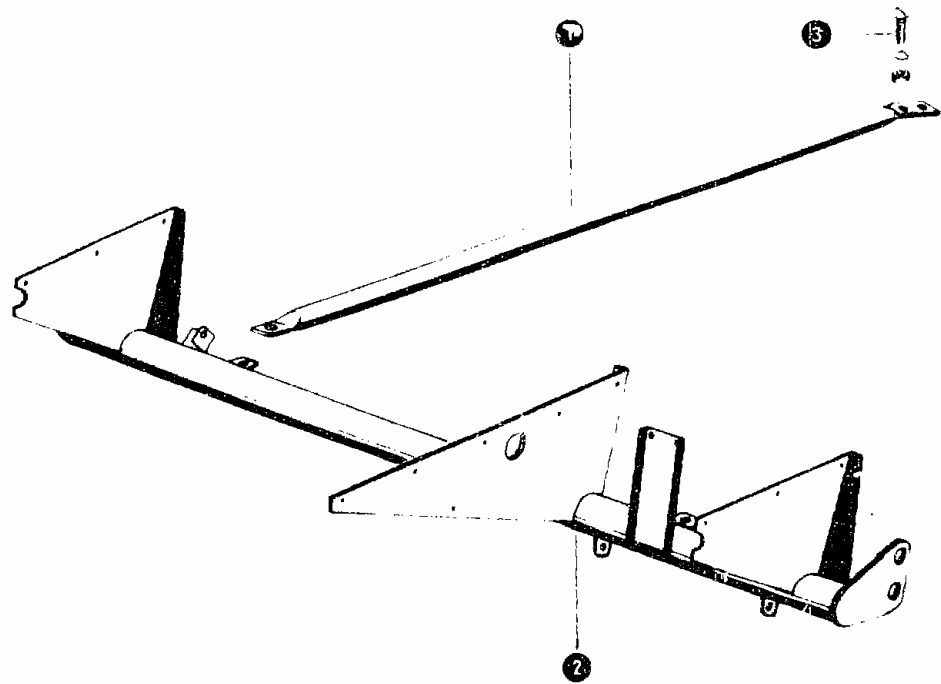
19 As
 20 Wielen
 21 - 22 Trekboom
 23 - 26 Presskanaal
 27 - 31 Schermkappen

19 Essieu
 20 Roues porteuses
 21 - 22 Timon d'attelage
 23 - 26 Chambre de compression
 27 - 31 Garants

19 Assale
 20 Assale con ruote
 21 - 22 Timone
 23 - 26 Canale di pressatura
 27 - 31 Dispositivo di sicurezza

19 Hovedbænerer
 20 Kørhjul
 21 - 22 Trækboom
 23 - 26 Pressekanal
 27 - 31 Afslæmning

19 Eje
 20 Ruedas
 21 - 22 Lanza
 23 - 26 Canal
 27 - 31 Dispositivos de proteccion



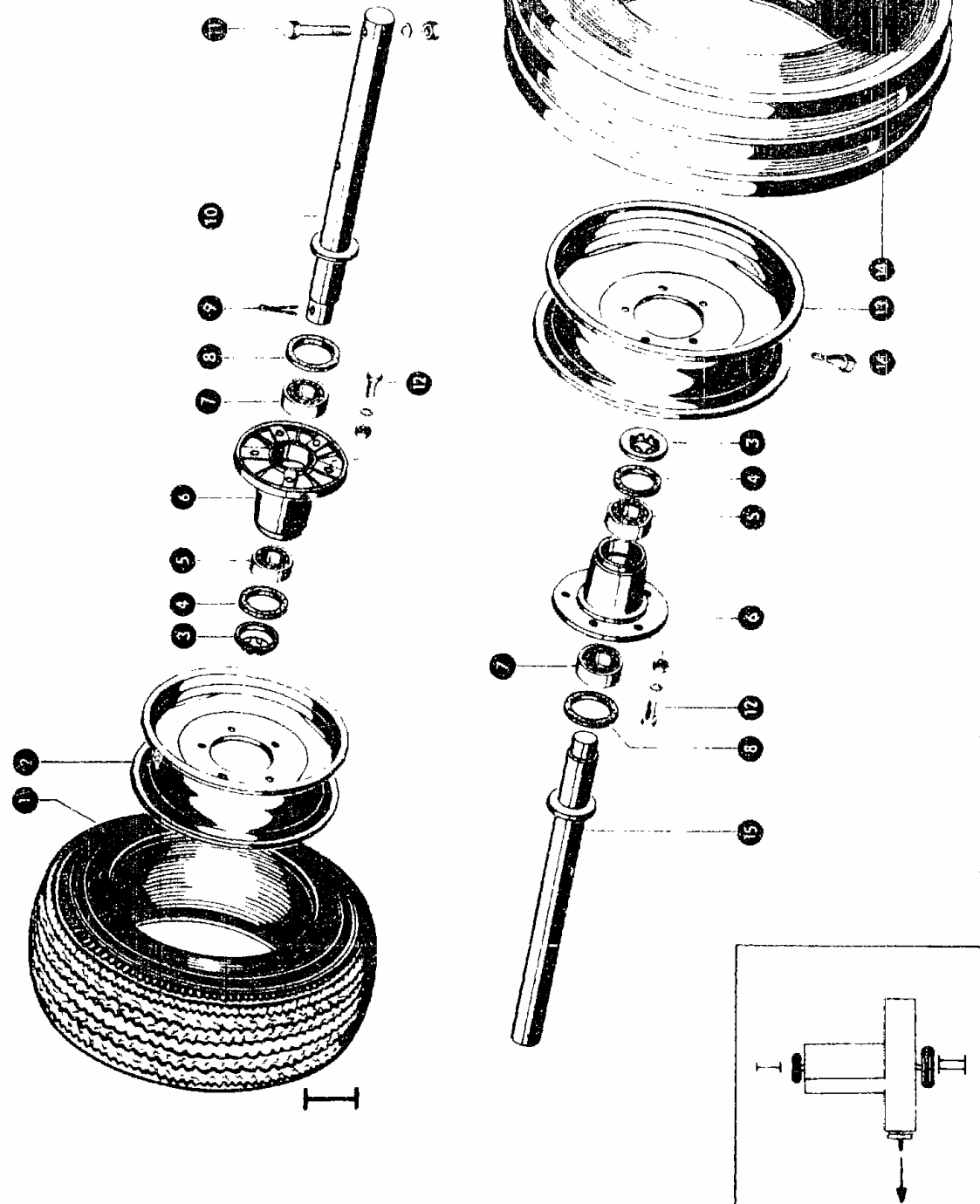
03.10.85

CLAAS ERSATZTEIL-LISTE

Zu Bildtafel 019 Gruppe = ACHSE

MARKANT 50

Bild Nr.	Ersatzteil Nr.	Bezeichnung	DIN		Stck. P Gr	Bemerkung
1	807 808.2	Strebe		Brace		Etai
2	807 815.1	Achse		Axie		Essieu
3	801 855.0	Flachrundschaube		Carriage bolt		Vis tete ronde
	236 171.0	Sechskantmutter	M 10 -8-	934 Hex. nut		Ecrou six pans
	235 133.0	Federring	10	128 Spring washer		Rondelle grower



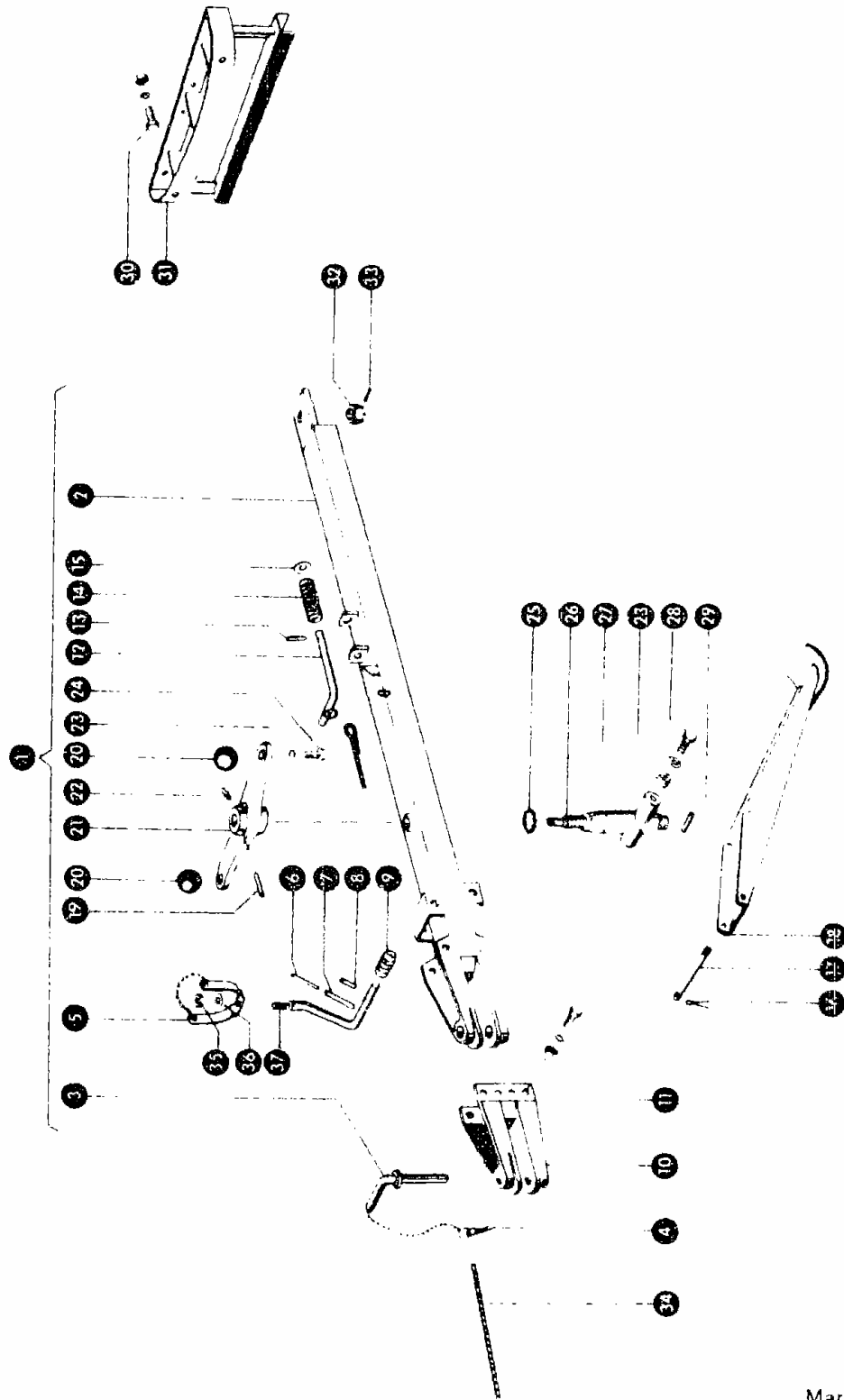
03.10.85

CLAAS ERSATZTEIL-LISTE

Zu Bildtafel 020 Gruppe = LAUFRAEDER

MARKANT 50

Bild Nr.	Ersatzteil Nr.	Bezeichnung	DIN			Stck. P.Gr.	Bemerkung
1	811 529.0	Reifen	7.00-12 4Pr	Tyre	Pneumatique	1	+ ab Nr. 24050454
	754 028.0	Reifen m.schlauch	7.00-12 4Pr A19	Tyre with tube	Pneu + flexible	1	+ Nr. 24041304-24050453
	811 523.0	Reifen m.schlauch		Tyre with tube	Pneu + flexible	1	- bis Nr. 24041303
	- 754 026.0	Schlauch	7-12	Tube	Chambre a air	1	- ab Nr. 24041304
	- 811 525.0	Schlauch	165 R 15'Sekund	Tube	Chambre a air	1	- bis Nr. 24041303
2	754 027.0	Scheibenrad	W 4,25x12 6738	Wheel rim	Jante	1	- ab Nr. 24041304
	811 522.0	Scheibenrad	4,5Jx15H2-A	Wheel rim	Jante	1	's Nr. 24041303
3	631 102.0	Staubdeckel		Cover	Couvercle anti po	2	
4	501 154.0	Filzring	40x55x5	Felt ring	Rondelle feutre	2	
5	235 898.0	Rillenkugellager	6006	625 Grvd.ball bearing	Roul. gorge prof.	2	
	612 372.0	Radnabe		Wheel hub	Moyeu-roue	2	+ ab Nr. 24055502
6	631 101.1	Radnabe		Wheel hub	Moyeu-roue	2	- bis Nr. 24055501
	235 918.0	Rillenkugellager	6208	625 Grvd.ball bearing	Roul. gorge prof.	2	
8	501 155.0	Filzring	65x80x5	Felt ring	Rondelle feutre	2	
9	237 680.0	Splint	8 x 45	94 Split pin	Goupille fendue	2	
10	801 648.1	Achse rechts	490 lang	Axle r.h.	Axe dr.	1	
11	237 841.0	Sechskantschraube	M 16x80 8 8	931 Hex. bolt	Vis six pans	2	
	236 173.0	Sechskantmutter	M 16 -8-	934 Hex. nut	Ecrou six pans	2	
	235 135.0	Federring	16	128 Spring washer	Rondelle grower	2	
12	235 566.0	Sechskantschraube	M 14x35 8 8	933 Hex. bolt	Vis six pans	10	
	235 601.0	Sechskantmutter	M 14 -8-	934 Hex. nut	Ecrou six pans	10	
13	236 496.0	Federring	14	128 Spring washer	Rondelle grower	10	
	807 743.0	Scheibenrad	7 00x12	Wheel rim	Jante	1	
14	655 064.0	Scheibenrad	9.00-15-B	Wheel rim	Jante	1	Sonderwunsch
	754 155.0	Reifen		Tyre	Pneumatique	1	
15	810 162.0	Reifen		Tyre	Pneumatique	1	Sonderwunsch
	631 194.0	Reifen		Tyre	Pneumatique	1	Sonderwunsch
	631 159.0	Schlauch	8,5-12	Tube	Chambre a air	1	
	800 111.0	Schlauch	10-15	Tube	Chambre a air	1	
	631 197.0	Schlauch	11,5-15	Tube	Chambre a air	1	
15	801 619.1	Achse links	410 lang	7780 Axle l h	Essieu gauche	1	
16	676 839.0	Felgenventil	43 Gs/16	Valve	Soupape de jante	1	



03.10.85

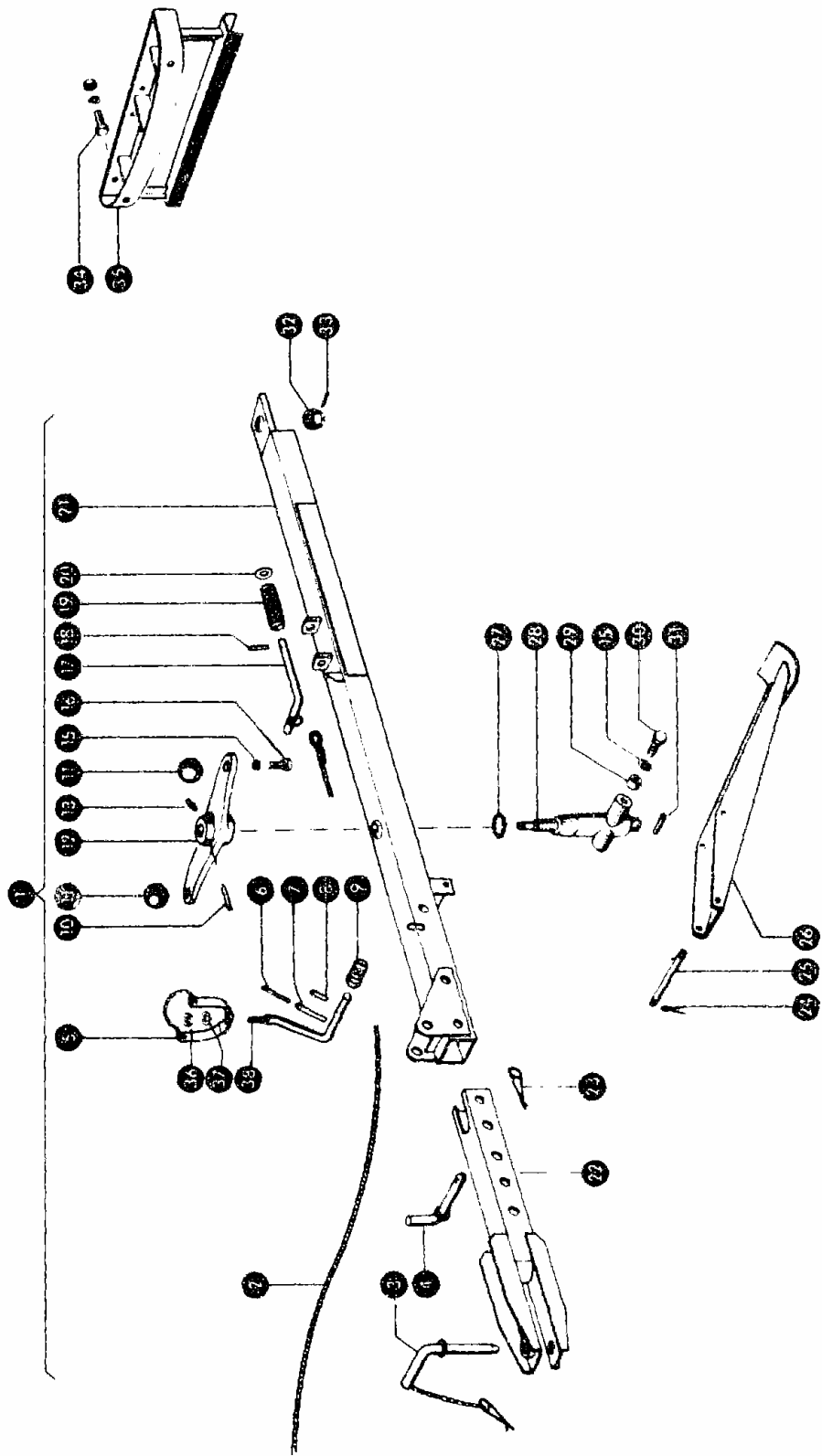
CLAAS ERSATZTEIL-LISTE

Zu Bildtafel 021 Gruppe = DEICHSEL

MARKANT 50

Bild Nr.	Ersatzteil Nr.	Bezeichnung	DIN		Stck P Gr	Bemerkung
1	812 206.0	Deichsel kpl.		Drawbar cpl.	1	+ ab Nr. 24056240
	811 996.0	Deichsel kpl.		Drawbar cpl.	1	- bis Nr. 24056239
2	812 207.0	Deichsel		Drawbar	1	- ab Nr. 24056240
	812 000.0	Deichsel		Drawbar	1	- bis Nr. 24056239
3	813 663.0	Bolzen		Bolt	1	- ab Nr. 24054952
	501 280.0	Deichselbolzen		Fin	1	- bis Nr. 24054951
4	522 165.0	Vorsteckfeder		Spring clip	1	
5	808 698.1	Gabel		Fork	1	- ab Nr. 24046544
	808 695.0	Gelenkw.halter		Drive shaft supp.	1	- bis Nr. 24046543
6	235 652.0	Spannstift	5 x 45	1481 Expansion pin	1	
7	237 575.0	Spannstift	8 x 45	1481 Expansion pin	1	
8	235 662.0	Spannstift	6 x 26	1481 Expansion pin	1	
9	633 166.0	Druckfeder		Compress spring	1	
10	810 065.2	Zugöse		Draw bar eye	1	- bis Nr. 24056239
11	237 572.0	Sechskantschraube	M 12x35 8.8	933 Hex. bolt	8	- bis Nr. 24056239
	236 172.0	Sechskantmutter	M 12 -8-	934 Hex. nut	8	- bis Nr. 24056239
	235 134.0	Federring	12	128 Spring washer	8	- bis Nr. 24056239
12	810 064.0	Bolzen		Bolt	1	
13	237 606.0	Spannstift	5 x 30	1481 Expansion pin	2	
14	778 502.0	Druckfeder		Compress spring	1	
15	235 128.2	Scheibe	21	125 Washer	1	
16	235 089.0	Splint	4 x 22	94 Split pin	2	
17	808 685.0	Bolzen	D 15, 104 lang	Bolt	1	- ab Nr. 24056240
	810 060.0	Bolzen		Bolt	1	- bis Nr. 24056239
18	808 682.1	Gleitschuh		Sliding shoe	1	
19	235 666.0	Spannstift	6 x 40	1481 Expansion pin	1	
20	631 752.0	Kugelknopf	C 50, M 12	319 Ball knob	2	
21	808 690.1	Griff		Handle	1	
22	236 942.0	Schmiernippel	H 1, 6x1		1	Graisseur
23	235 134.0	Federring	12	128 Spring washer	4	Rondelle grower
24	237 458.0	Sechskantschraube	M 12x20 8.8	933 Hex. bolt	2	Vis six pans
25	238 178.0	Kugelhalter	C 124		1	Verrouillage
26	808 686.2	Spindel kpl.		Spindle ass.	1	Axe pivot cpl.
27	808 689.0	Ring	17,2x2,35x8		2	Bague
28	236 056.0	Sechskantschraube	M 12x25 8.8	933 Hex. bolt	2	Vis six pans
29	235 662.0	Spannstift	6 x 26	1481 Expansion pin	1	Goupille serrage
30	236 056.0	Sechskantschraube	M 12x25 8.8	933 Hex. bolt	5	Vis six pans
	236 172.0	Sechskantmutter	M 12 -8-	934 Hex. nut	5	Ecrou six pans
	235 134.0	Federring	12	128 Spring washer	5	Rondelle grower
31	812 006.0	Anlageplatte		Fitting plate	1	Plaque-adaptation
32	238 208.0	Kronenmutter	M 30x1,5	935 Castellated nut	1	Ecrou crenele
33	237 883.0	Splint	6,3 x 50	94 Split pin	1	Goupille fendue
34	803 306.0	Seil	3500 lang		1	Corde
35	238 132.0	Sicherungsmutter	VM 8 -8-	980 Securing nut	1	Contre-ecrou
36	234 320.0	Scheibe	8,4x23x3		1	Rondelle
37	808 697.2	Gelenkw.halter		Drive shaft supp.	1	- ab Nr. 24046544

22



Mk 5 1

Markant 50

03.10.85

CLAAS ERSATZTEIL-LISTE

Zu Bildtafel 022

Gruppe = DEICHSEL (BEI DOPPELGELENKWELLE)

MARKANT 50

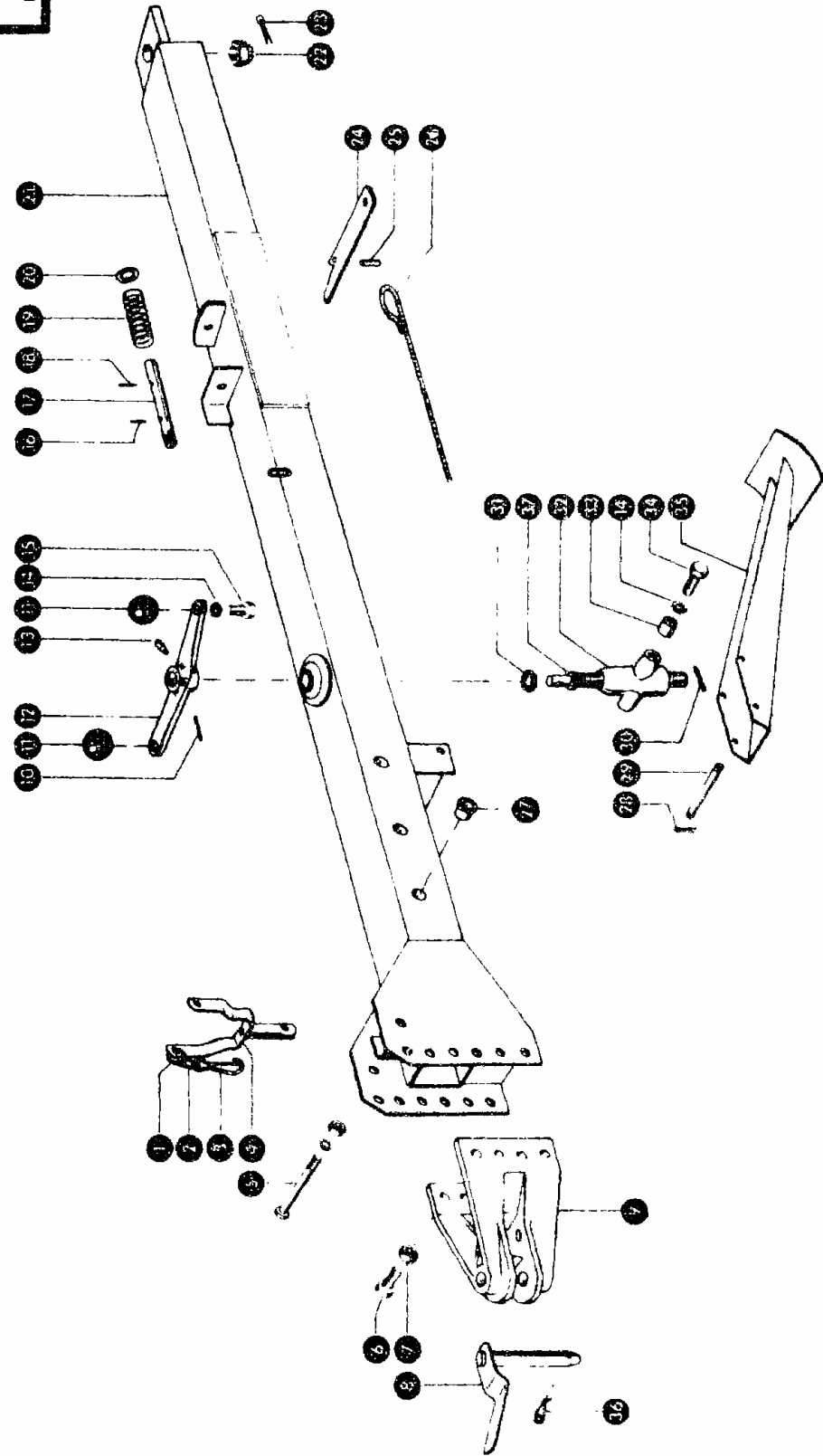
Bild Nr	Ersatzteil Nr	Bezeichnung	DIN	Stck. P.Gr	Bemerkung
SONDERWUNSCH					
BIS NR. 24052465					
1	810 021.0	Deichsel		Drawbar	Timon
2	803 308.0	Seil	3500 lang	Rope	Corde
3	501 280.0	Deichselbolzen		Pin	Broche d attelage
4	801 923.2	Anhängebolzen		Coupling bolt	Broche d attelage
5	808 698.1	Gabel		Fork	Fourchette
	808 695.0	Gelenkw.halter		Drive shaft supp.	Demi-arbre supp.
6	235 652.0	Spannstift	5 x 45	1481 Expansion pin	Goupille serrage
7	237 575.0	Spannstift	8 x 45	1481 Expansion pin	Goupille serrage
8	235 662.0	Spannstift	6 x 26	1481 Expansion pin	Goupille serrage
9	633 166.0	Druckfeder		Compress spring	Ressort-compres.
10	235 666.0	Spannstift	6 x 40	1481 Expansion pin	Goupille serrage
11	631 752.0	Kugelknopf	C 50. M 12	319 Ball knob	Poignee spherique
12	808 690.1	Griff		Handle	Poignee
13	236 942.0	Schmiernippel	H 1. 6x1		Grease nipple
15	235 134.0	Federring	12	128 Spring washer	Rondelle grower
16	237 458.0	Sechskantschraube	M 12x20 8.8	933 Hex. bolt	Vis six pans
17	810 084.0	Bolzen		Bolt	Boulon
18	237 606.0	Spannstift	5 x 30	1481 Expansion pin	Goupille serrage
19	778 502.0	Druckfeder		Compress spring	Ressort-compres.
20	235 128.2	Scheibe	21	125 Washer	Rondelle
21	810 022.1	Deichsel		Drawbar	Timon
22	810 030.0	Zugmaul		Hitch	Chape-attelage
23	522 165.0	Vorsteckfeder		Spring clip	Agraphe
24	235 089.0	Splint	4 x 22	94 Split pin	Goupille fendue
25	808 685.0	Bolzen	D 15. 104 lang	Bolt	Boulon
26	808 682.1	Gleitschuh		Sliding shoe	Patin de crosse
27	238 178.0	Kugelhalter	C 124	Holder	Verrouillage
28	808 686.2	Spindel kpl.		Spindle ass.	Axe pivot cpl.
29	808 689.0	Ring	17.2x2.35x8	Ring	Bague
30	236 056.0	Sechskantschraube	M 12x25 8.8	933 Hex. bolt	Vis six pans
31	235 662.0	Spannstift	6 x 26	1481 Expansion pin	Goupille serrage
32	238 208.0	Kronenmutter	M 30x1,5	935 Castellated nut	Ecrou crenele
33	237 883.0	Splint	6.3 x 50	94 Split pin	Goupille fendue
34	236 056.0	Sechskantschraube	M 12x25 8.8	933 Hex. bolt	Vis six pans
	236 172.0	Sechskantmutter	M 12 -8-	934 Hex. nut	Ecrou six pans
	235 134.0	Federring	12	128 Spring washer	Rondelle grower
35	809 644.0	Anlageplatte		Fitting plate	Plaque-adaptation
36	238 132.0	Sicherungsmutter	VM 8 -8-	980 Securing nut	Contre-ecrou
37	234 320.0	Scheibe	8.4x23x3	Washer	Rondelle
38	808 697.2	Gelenkw.halter		Drive shaft supp.	Demi-arbre supp.

1 - ab Nr. 24046544

1 - ab Nr. 24046544

1 - ab Nr. 24046544

22A



Markant 50

03.10.85

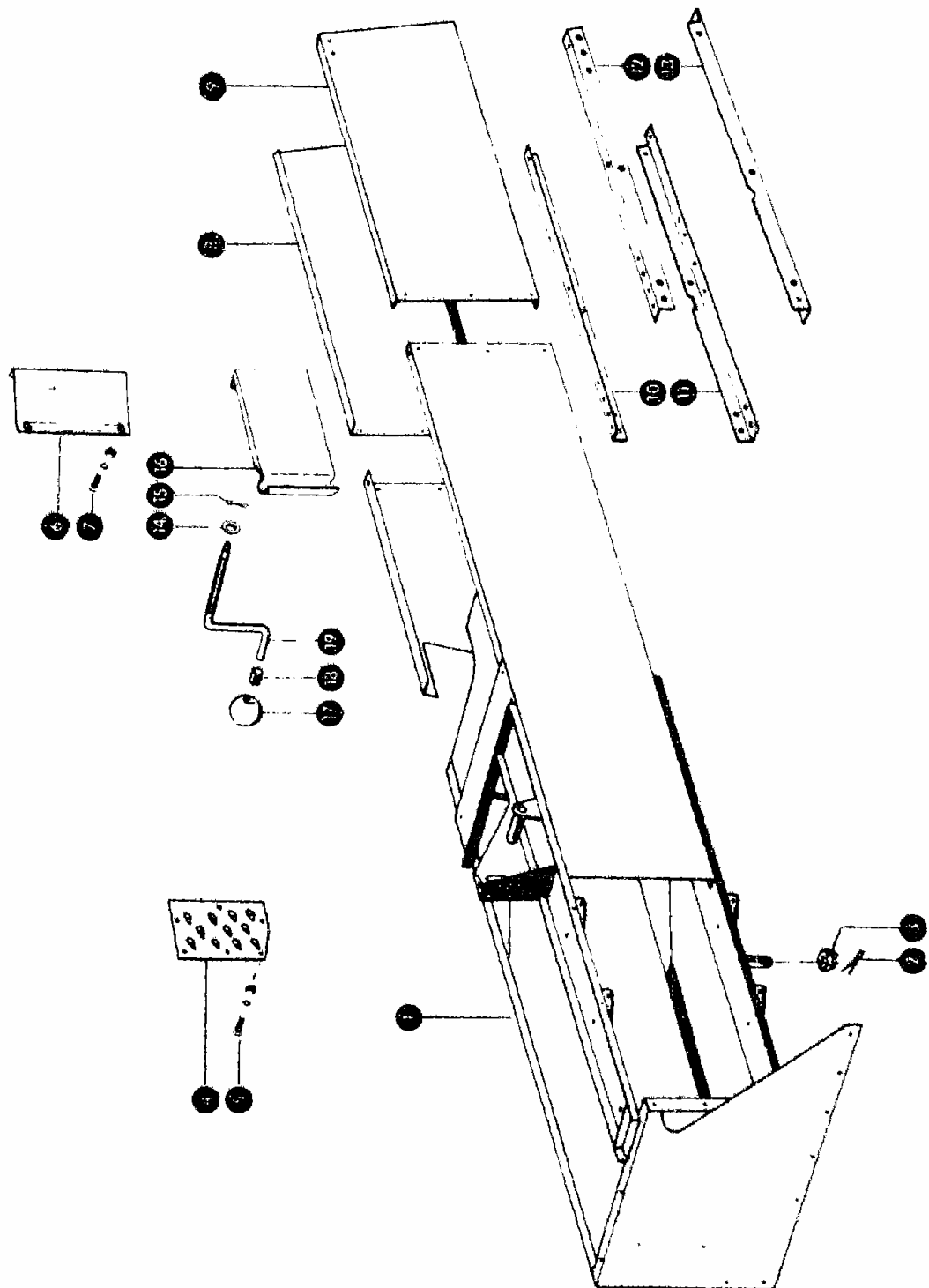
CLAAS ERSATZTEIL-LISTE

Zu Bildtafel 022A Gruppe = DEICHEL (BEI DOPPELGELENKWELLE)

MARKANT 50

Bild Nr	Ersatzteil Nr	Bezeichnung	DIN	Stck P Gr	Bemerkung
SONDERWUNSCH					
AB NR. 24052466					
1	002 846.0	Ring		1	
2	808 699.1	Knotenglied		1	
3	006 948.0	Simplexhaken	A 70	1	
4	813 641.0	Gabel mont.		1	
5	090 028.0	Sechskantschraube	M 10x110 8.8	1	
	236 171.0	Sechskantmutter	M 10 -8-	1	
	215 005.0	Contact-Scheibe	S 10	1	
6	237 461.0	Sechskantschraube	M 12x30 8.8	8	
7	238 234.0	Sicherungsmutter	VM 12 -8-	8	
8	813 663.0	Bolzen		1	+ ab Nr 24054952
	501 280.0	Deichselbolzen		1	- bis Nr 24054951
9	810 065.2	Zugöse		1	
10	235 666.0	Spannstift	6 x 40	1	
11	631 752.0	Kugelknopf	C 50, M 12	2	
12	808 690.1	Griff		1	
13	236 942.0	Schmiernippel	H 1, 6x1	1	
14	215 006.0	Contact-Scheibe	S 12	4	
15	237 458.0	Sechskantschraube	M 12x20 8.8	2	
16	235 645.0	Spannstift	5 x 22	1	
17	812 862.0	Bolzen		1	
18	237 606.0	Spannstift	5 x 30	1	
19	778 502.0	Druckfeder		1	
20	236 955.0	Scheibe	21x35x2	1	
21	812 880.0	Deichsel		1	
22	238 208.0	Kronenmutter	M 30x1,5	1	
23	235 119.0	Splint	6,3 x 56	1	
24	812 863.0	Hebel		1	
25	236 899.0	Spannstift	8 x 20	1	
26	803 308.0	Seil	3500 lang	1	
27	008 515.0	Buchse		6	
28	235 089.0	Splint	4 x 22	2	
29	808 685.0	Bolzen	D 15, 104 lang	1	
30	235 662.0	Spannstift	6 x 26	1	
31	238 178.0	Kugelhalter	C 124	1	
32	808 688.0	Spindelgehäuse		1	
33	808 689.0	Ring	17,2x2,35x8	2	
34	236 056.0	Sechskantschraube	M 12x25 8.8	2	
35	808 682.1	Gleitschuh		1	
36	522 165.0	Vorsteckfeder		1	
37	808 687.2	Spindel		1	

23



Mk 5 1

Markant 50

03.10.85

CLAAS ERSATZTEIL-LISTE

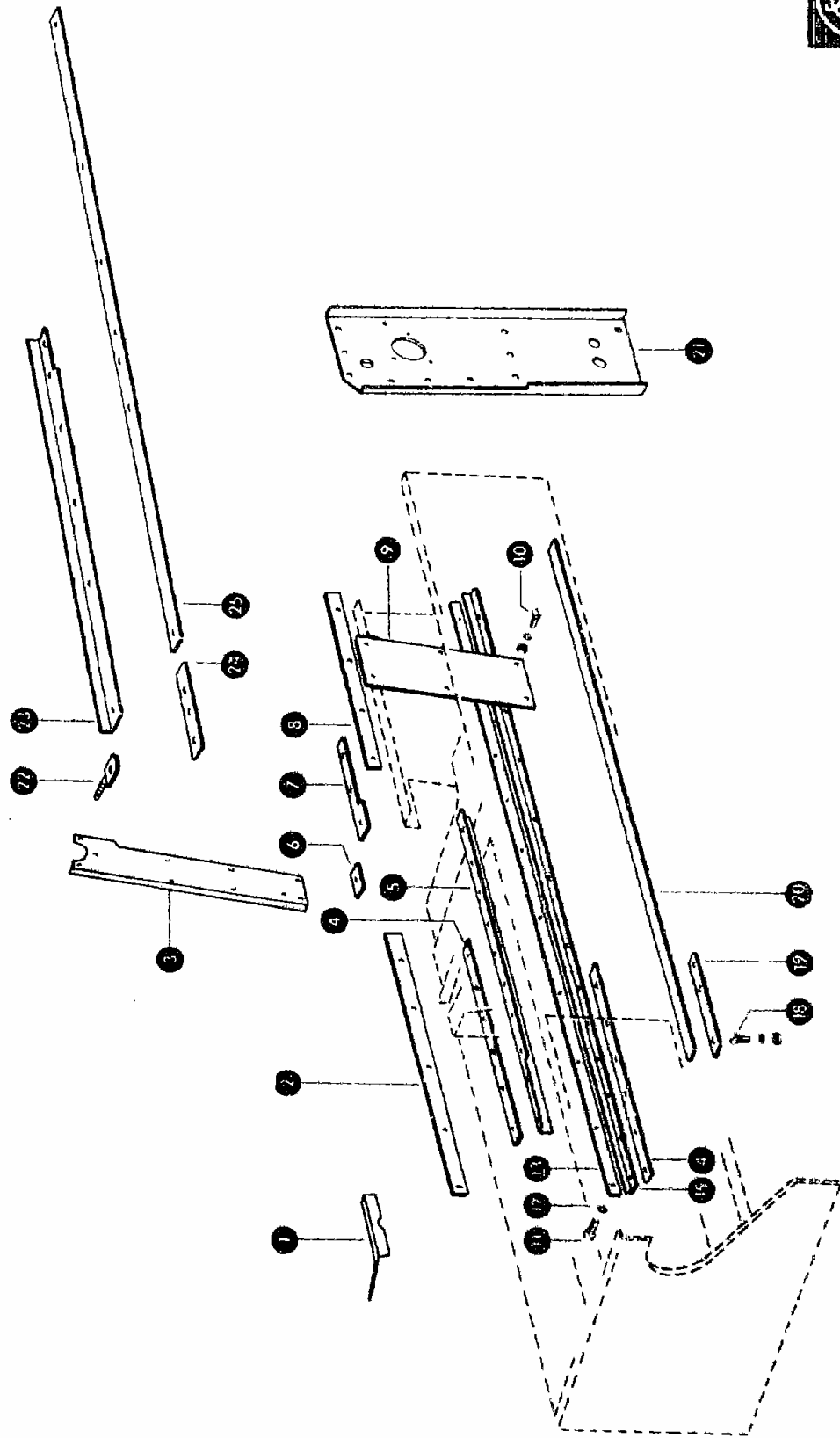
Zu Bildtafel 023

Gruppe = PRESSKANAL

MARKANT 50

Bild Nr.	Ersatzteil Nr.	Bezeichnung	DIN			Stck. P Gr	Bemerkung	
1	809 648.1	Kanal		Channel	Canal	1	- ab Nr. 24042004	
	809 640.0	Kanal		Channel	Canal	1	- bis Nr. 24042003	
2	237 883.0	Splint	6,3 x 50	94	Split pin	Goupille fendue	1	
3	238 208.0	Kronenmutter	M 30x1,5	935	Castellated nut	Ecrou crenele	1	
4	810 860.0	Schuppenblech			Dimpled side pla.	Ecaille	2	Sonderwunsch
5	610 097.1	Flachrundschraube	M8x16 m.Schlitz		Carriage bolt	Vis tete ronde	12	
	236 170.0	Sechskantmutter	M 8	934	Hex. nut	Ecrou six pans	12	
	235 132.0	Federring	8	128	Spring washer	Rondelle grower	12	
6	807 474.1	Rückhalter			Retainer	Reteneur	2	Sonderwunsch
7	801 887.1	Flachrundschraube	M10x20m.Schlitz		Carriage bolt	Vis tete ronde	4	
	236 171.0	Sechskantmutter	M 10 -8-	934	Hex. nut	Ecrou six pans	4	
	235 133.0	Federring	10	128	Spring washer	Rondelle grower	4	
8	809 798.1	Seitenblech	920 lang		Side panel	Toile laterale	1	- ab Nr. 24042004
	809 735.2	Seitenblech re.			Side panel r.h.	Toile laterale dr.	1	- bis Nr. 24042003
	804 517.0	Seitenblech re.	1220 lang		Side panel r.h.	Toile laterale dr.	1	- ab Nr. 24045808
	804 515.0	Seitenblech hi re			Side plate r.h.	Toile laterale dr.	1	- Nr. 24042004-24045807
	804 511.1	Seitenblech re.			Side panel r.h.	Toile laterale dr.	1	- bis Nr. 24042003
9	809 797.1	Seitenblech	920 lang		Side panel	Toile laterale	1	- ab Nr. 24042004
	809 734.2	Seitenblech links			Side panel l.h.	Toile laterale ga.	1	- bis Nr. 24042003
	804 516.0	Seitenblech links	1220 lang		Side panel l.h.	Toile laterale ga.	1	- ab Nr. 24045808
	804 514.0	Seitenblech hi li			Side plate l.h.	Toile laterale ga.	1	- Nr. 24042004-24045807
	804 510.1	Seitenblech links			Side panel l.h.	Toile laterale ga.	1	- bis Nr. 24042003
10	808 806.0	Winkel oben re.	4x85x894		Angle top r.h.	Angle sup.dr.	1	- Nr. 24035754-24042003
11	808 808.1	Winkel unt.rechts			Angle bot. r.h.	Angle inf.dr.	1	- Nr. 24035754-24042003
12	808 807.0	Winkel	4x85x894		Angle	Angle	1	- Nr. 24035754-24042003
13	808 809.1	Winkel unt.links			Angle bot. l.h.	Angle inf.ga.	1	- Nr. 24035754-24042003
14	235 124.2	Scheibe	13	125	Washer	Rondelle	2	Nur für Suedafrika
15	235 089.0	Splint	4 x 22	94	Split pin	Goupille fendue	2	Nur für Suedafrika
16	812 523.0	Pressklappe			Pressure flap	Clapet de press.	2	Nur für Suedafrika
17	238 368.0	Kugelknopf	K 50	319	Ball knob	Poignee spherique	2	Nur für Suedafrika
18	238 367.0	Spannstift	21 x 26	7346	Expansion pin	Goupille serrage	2	Nur für Suedafrika
19	812 525.1	Handkurbel mont.			Crank	Manivelle	2	Nur für Suedafrika

24



Markant 50

03.10.85

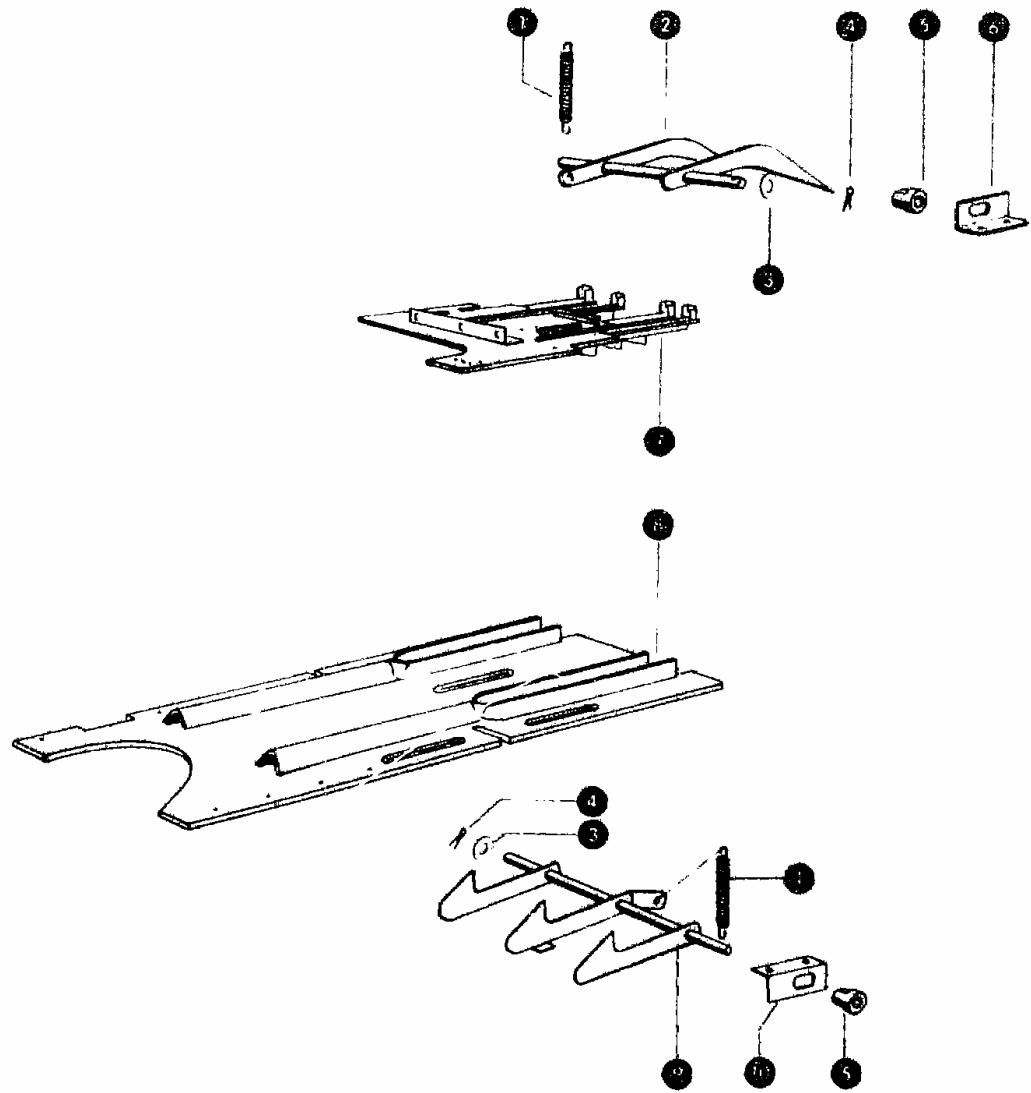
CLAAS ERSATZTEIL-LISTE

Zu Bildtafel 024

Gruppe = PRESSKANAL

MARKANT 50

Bild Nr.	Ersatzteil Nr.	Bezeichnung	DIN	Stck. P.Gr.	Bemerkung
1	807 941.0	Abdeckung	Cover	1	
2	807 905.0	Gleitschiene 900 lang	Glide rail	1	
3	807 925.1	Unterlage	Shim	1	
4	808 713.0	Unterlage 505 lang	Shim	2	
5	807 903.0	Führungswinkel 925 lang	Guide angle	1	
6	807 938.0	Unterlage	Shim	1	
7	807 923.0	Führung hinten 220 lang	Guide	1	
8	807 899.0	Gleitschiene 390 lang	Glide rail	1	
9	807 412.0	Kanalmesser	Channel knife	1	
10	237 828.0	Senkschraube M 10x30	7991 Countersunk bolt	3	
11	236 171.0	Sechskantmutter M 10 -8-	934 Hex. nut	3	
	235 133.0	Federring 10	128 Spring washer	3	
	236 200.0	Sechskantschraube M 8x20 8.8	933 Hex. bolt	5	
	237 439.0	Sechskantschraube M 8x16 8.8	933 Hex. bolt	1	
	237 382.0	Sechskantschraube M 10x20 8.8	933 Hex. bolt	5	
12	237 570.0	Sechskantschraube M 10x16 8.8	933 Hex. bolt	1	
	235 132.0	Federring 8	128 Spring washer	6	
	235 133.0	Federring 10	128 Spring washer	6	
	13	807 904.0	Gleitschiene 1460 lang	Glide rail	1
15	809 738.0	Führungswinkel 1560 lang	Guide angle	1	
18	236 330.0	Senkschraube M 8x25 8.8	7991 Countersunk bolt	6	
	237 068.0	Senkschraube M 8x20 8.8	7991 Countersunk bolt	4	
	236 170.0	Sechskantmutter M 8	934 Hex. nut	10	
	235 132.0	Federring 8	128 Spring washer	10	
19	808 714.0	Unterlage 193 lang	Shim	1	
20	807 898.0	Laufschiene 1245 lang	Guide rail	1	
21	807 924.1	Lagerblech links	Bearing plate l.h	1	
22	809 442.0	Stellschraube	Screw	2	Nur für Suedafrika
23	809 702.1	Winkel 800 lang	Angle	1	Nur für Suedafrika
24	804 591.0	Schiene 165 lang	Rail	2	Nur für Suedafrika
25	804 592.0	Schiene 1240 lang	Rail	2	Nur für Suedafrika



Markant 50

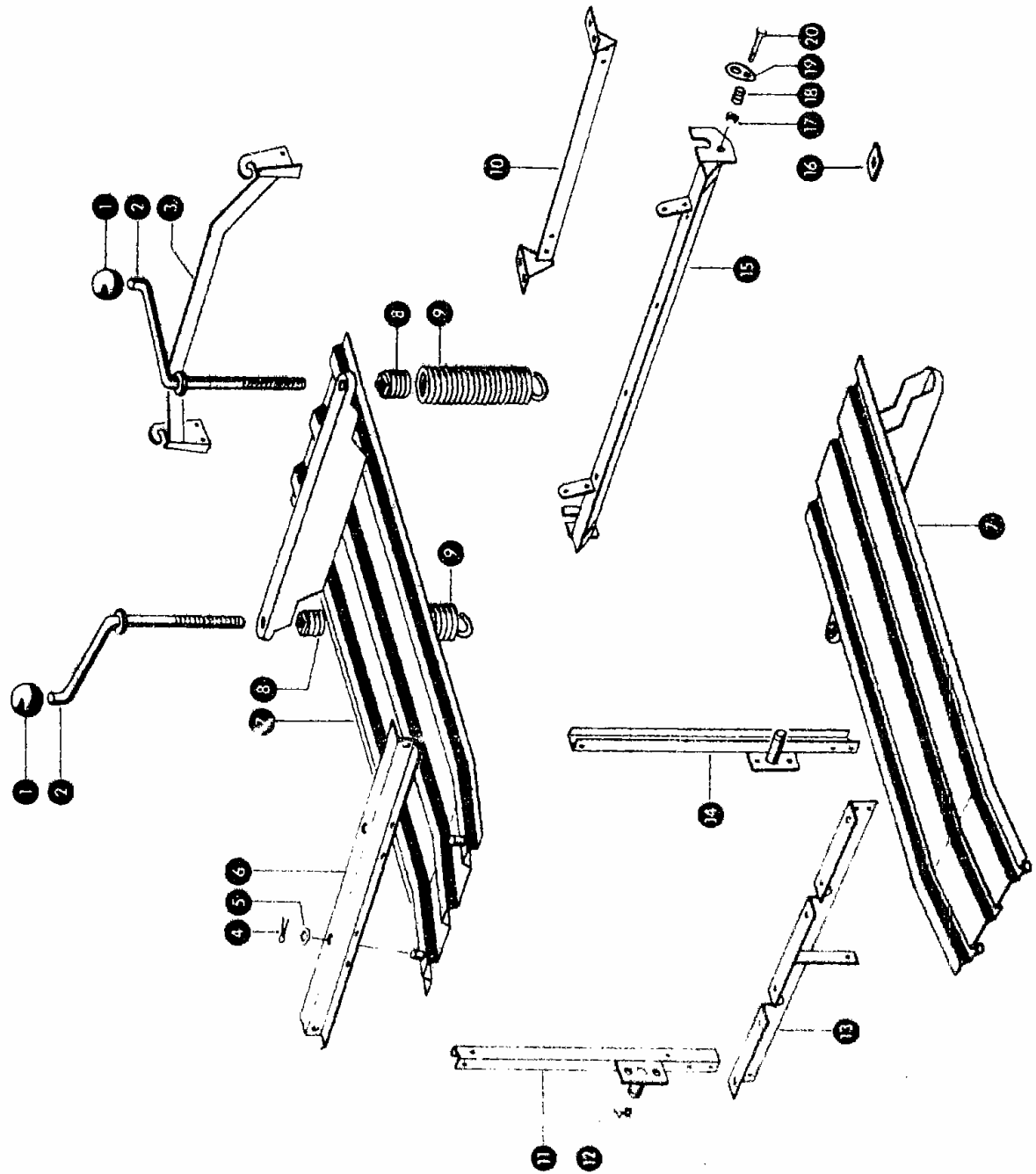
03.10.85

CLAAS ERSATZTEIL-LISTE

Zu Bildtafel 025 Gruppe = PRESSKANAL

MARKANT 50

Bild Nr.	Ersatzteil Nr.	Bezeichnung	DIN	Stck. P.Gr	Bemerkung
1	807 944.1	Zugfeder	Tension spring	2	Ressort tendeur
2	808 502.0	Rückhalter	Retainer	1	Reteneur
3	235 124.2	Scheibe	13 125 Washer	2	Rondelle
4	235 089.0	Splint	4 x 22 94 Split pin	2	Goupille fendue
5	801 001.1	Kunststofflager	Bearing	3	Palier plastique
6	804 439.0	Winkel	Angle	1	Angle
7	809 706.2	Kanalblech oben	Bale chamb. panel	1	Panneau du canal
8	809 712.3	Kanalblech unten	Bale chamber pane	1	Panneau du canal
9	810 386.2	Rückhalter unten	Hay dog, lower	1	Frein de paille
10	808 501.0	Winkel	Angle	2	Angle



Markant 50

03.10.85

CLAAS ERSATZTEIL-LISTE

Zu Bildtafel

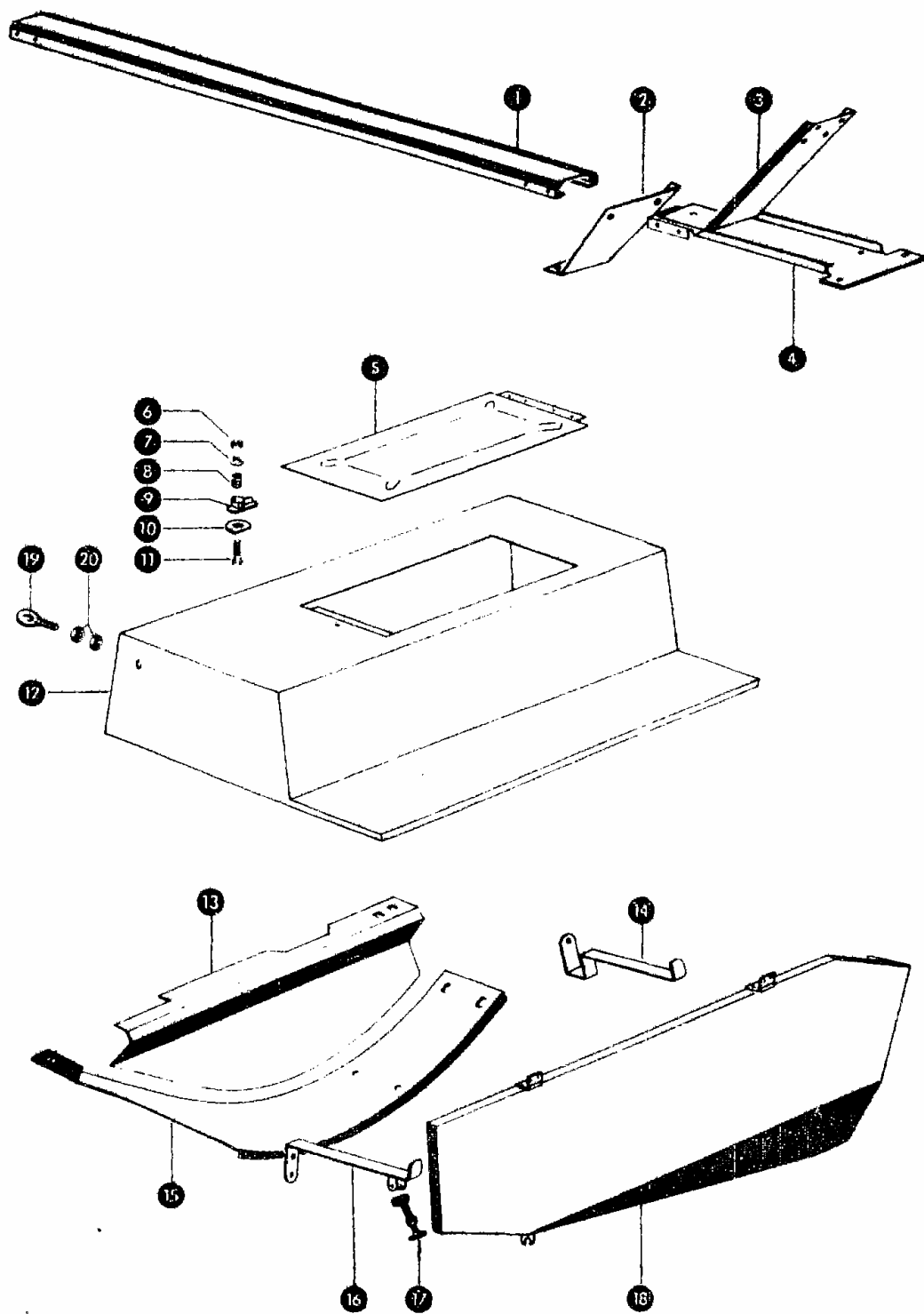
026

Gruppe = KANALSPANNUNG

MARKANT 50

Bild Nr.	Ersatzteil Nr.	Bezeichnung	DIN	Stck. P.Gr.	Bemerkung			
1	238 368.0	Kugelknopf	K 50	319	Ball knob	Poignee spherique	2	
2	807 855.0	Handkurbel mont.			Crank	Manivelle	2	
3	812 505.1	Qürbügel			Cross beam	Traversin	1	- ab Nr. 24042004
	807 882.1	Qürbügel			Cross beam	Traversin	1	- bis Nr. 24042003
4	235 090.0	Splint	4 x 28	94	Split pin	Goupille fendue	4	
5	235 127.2	Scheibe	17	125	Washer	Rondelle	4	
6	808 946.1	Halter	4x143x526		Support	Support	1	
7	808 926.1	Kanalspannklappe			Prebaling flat	Clapet-precompact	2	
	804 512.0	Kanalspannklappe	1120 lang		Prebaling flat	Clapet-precompact	2	Nur für Suedafrika
8	807 850.0	Schraubstück			Adaptor	Piece filetee	2	
9	807 851.1	Zugfeder			Tension spring	Ressort tendeur	2	
10	803 972.1	Verstrebung			Brace	Contre fiche	1	
11	808 659.0	Lagerung rechts			Bearing r.h.	Palier dr.	1	
12	236 944.0	Schmiernippel	H 3, 6x1		Grease nipple	Graisseur	2	
13	808 923.1	Kanalverstärkung			Angle	Renfort	1	
14	808 658.1	Lagerung links			Bearing l.h.	Palier gauche	1	
15	812 504.1	Winkel f. rutsche			Angle plate	Equerre	1	- ab Nr. 24042004
	807 879.0	Winkel			Angle	Angle	1	- bis Nr. 24042003
16	808 902.1	Unterlage			Shim	Cale	2	
17	236 169.0	Sechskantmutter	M 6 -8-	934	Hex. nut	Ecrou six pans	2	
18	002 155.0	Druckfeder			Compress.spring	Ressort-compres.	2	
19	800 757.0	Befestigungsblech			Plate	Tole de fixation	2	
20	235 241.1	Sechskantschraube	M 6x40 8.8	931	Hex. bolt	Vis six pans	2	

27



Mk 5 1

Markant 50

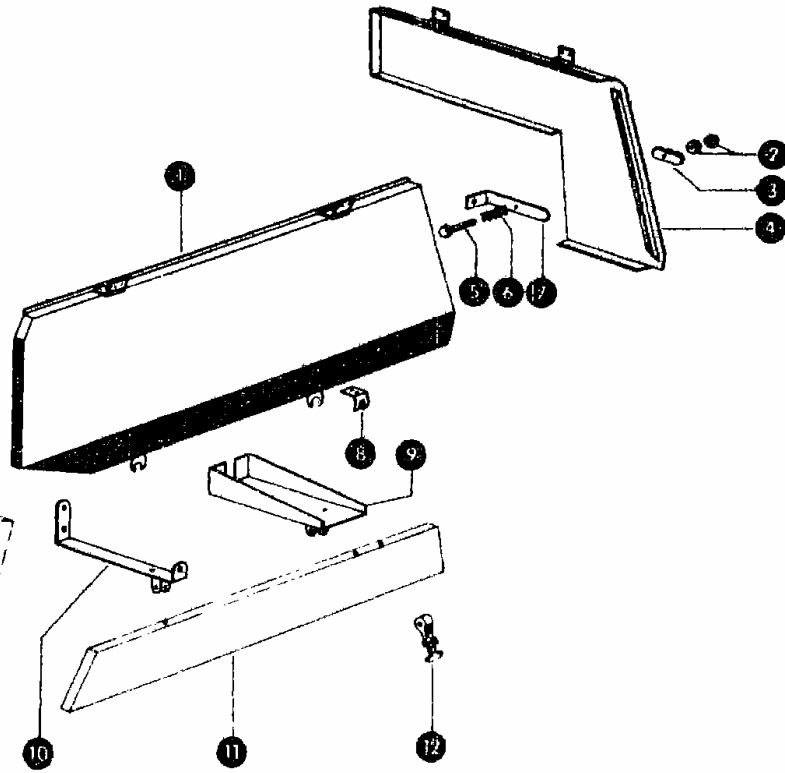
03.10.85

CLAAS ERSATZTEIL-LISTE

Zu Bildtafel 027 Gruppe = VERKLEIDUNG

MARKANT 50

Bild Nr.	Ersatzteil Nr.	Bezeichnung	DIN			Stck. P.Gr.	Bemerkung	
1	808 382.2	Niederhalter		Levelling rake	Egalisateur	1		
2	808 383.0	Abstreifblech		Plate	Toile racleuse	1		
3	808 380.1	Stütze		Support	Support	1		
4	808 387.2	Abstreifblech kpl		Guard	Toile racleuse cpl	1		
5	808 446.2	Deckel		Cover	Couvercle	1		
6	237 983.0	Sicherungsmutter	VM 6 -8-	980	Securing nut	Contre-ecrou	1	
7	236 180.0	Scheibe	B 6,4	9021	Washer	Rondelle	1	
8	778 979.0	Druckfeder			Compress.spring	Ressort-compres.	1	
9	701 986.0	Knebel			Toggle	Garrot	1	
10	701 987.0	Gleitscheibe			Disk	Disque-glissement	1	
11	235 508.0	Sechskantschraube	M 6x45 8.8	931	Hex. bolt	Vis six pans	1	
12	808 394.1	Kanalabdeckung			Cover	Carter	1	
13	808 167.1	Kurbelschutz	2x368x695		Crank guard	Garant	1	- ab Nr. 24030454
14	808 424.1	Halter			Support	Support	1	
15	808 166.0	Kurbelschutz	3x228x952		Crank guard	Garant	1	- ab Nr. 24030454
16	808 437.0	Halter			Support	Support	1	
17	804 951.0	Haubenhalter			Fastener	Attache-capot	2	
18	808 388.2	Klappe			Cover	Trappe	1	
19	003 046.1	Oesenschraube			Eyebolt	Vis a oeillet	1	- ab Nr. 24046044
20	236 171.0	Sechskantmutter	M 10 -8-	934	Hex. nut	Ecrou six pans	1	- ab Nr. 24046044



Markant 50

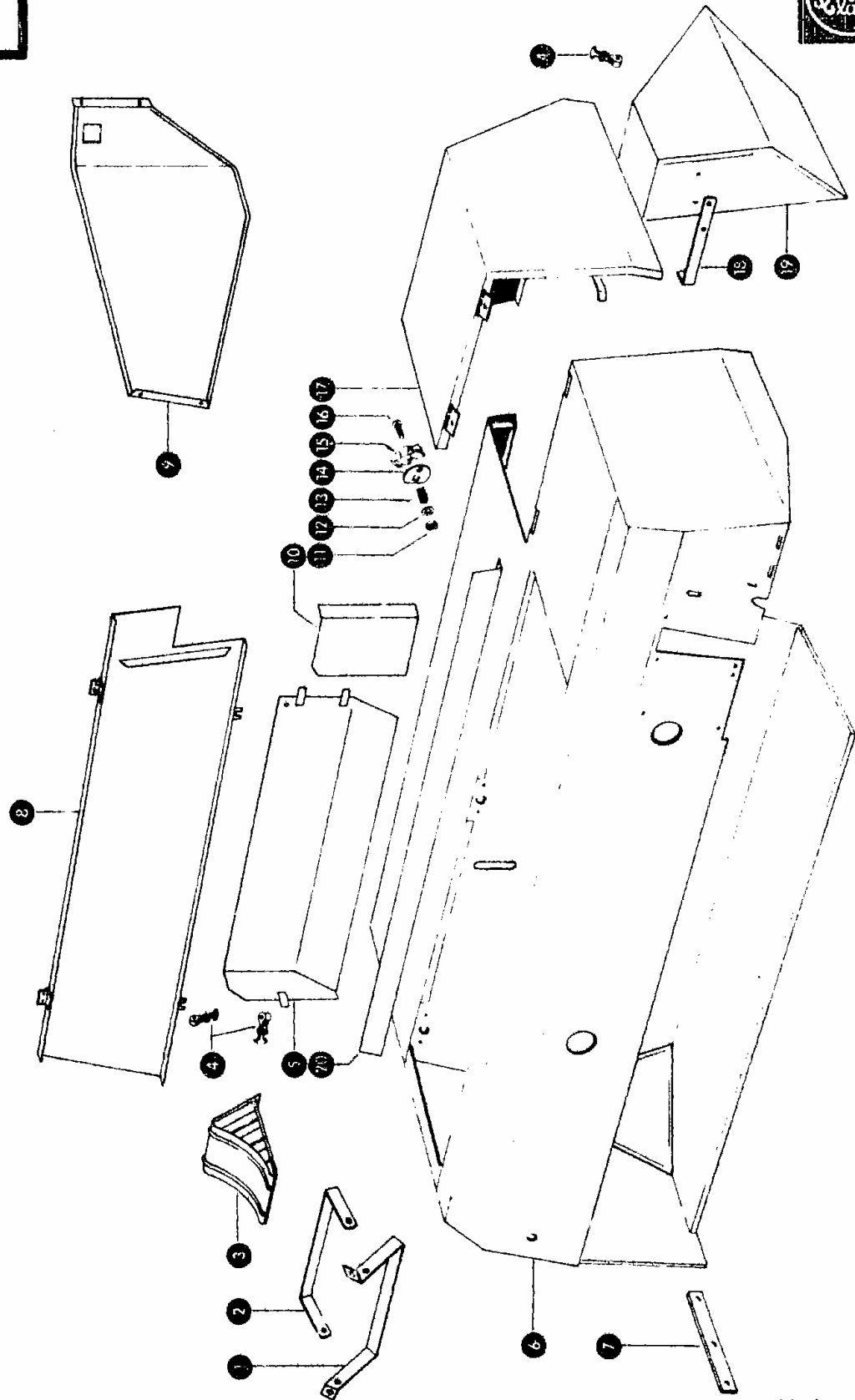
03.10.85

CLAAS ERSATZTEIL-LISTE

Zu Bildtafel 028 Gruppe = VERKLEIDUNG

MARKANT 50

Bild Nr.	Ersatzteil Nr.	Bezeichnung	DIN	Stck. P.Gr.	Bemerkung
BIS NR. 24030453					
1	808 422.1	Schutzklappe		1	-
2	236 169.0	Sechskantmutter M 6 -8-	934	2	-
3	000 446.1	Knebel		1	-
4	808 415.0	Knoterschutz		1	-
5	235 508.0	Sechskantschraube M 6x45 8.8	931	1	-
6	002 155.0	Druckfeder		1	-
7	808 441.0	Winkel		1	-
8	804 954.0	Anhaker		2	-
9	808 420.0	Klappenhalter		1	-
10	808 426.0	Halter		1	-
11	808 439.0	Schutzblech		1	-
12	804 951.0	Haubenhalter		2	-



Markant 50

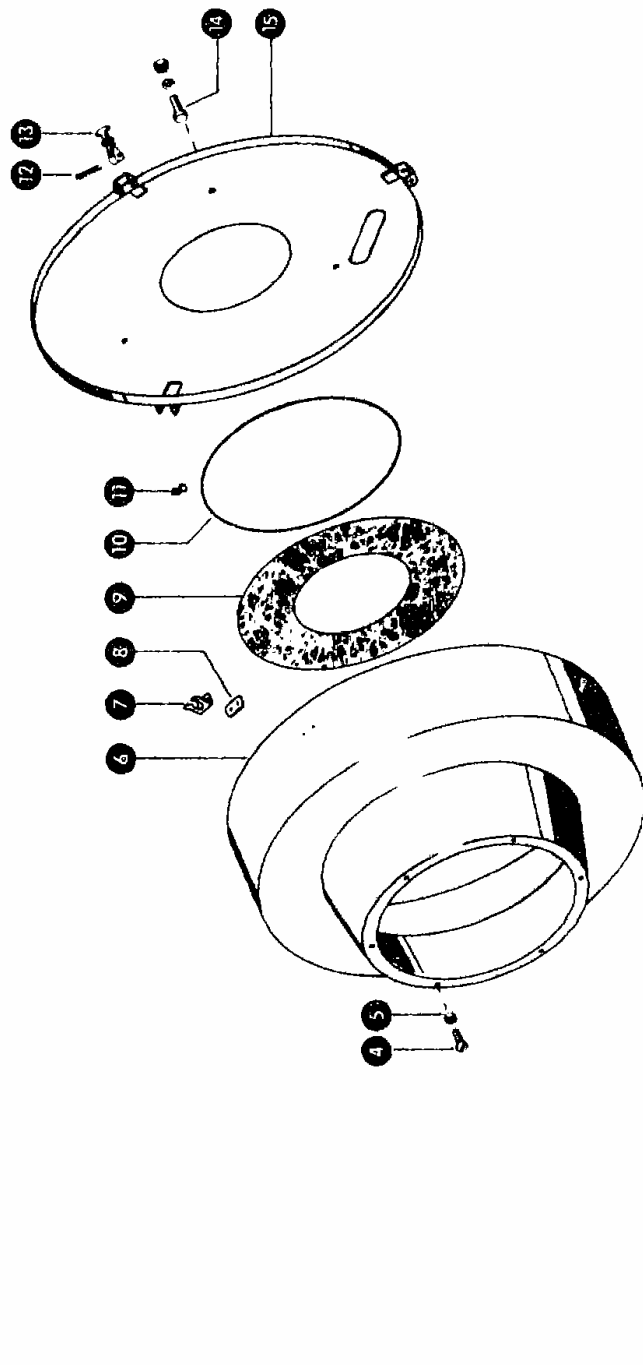
03.10.85

CLAAS ERSATZTEIL-LISTE

Zu Bildtafel 029 Gruppe = VERKLEIDUNG

MARKANT 50

Bild Nr.	Ersatzteil Nr.	Bezeichnung	DIN			Stck. P.Gr.	Bemerkung
1	808 161.0	Halter		Support	Support	1	für Inland
2	808 162.0	Bügel		Bracket	Etrier	1	für Inland
3	239 132.0	Unterlegkeil 380mm	76051	Drag	Clavette-assise	2	für Inland
4	804 951.0	Haubenhalter		Fastener	Attache-capot	4	
5	808 385.1	Schutzblech kpl.		Guard plate ass.	Tole-garant cpl	1	
6	808 350.3	Verkleidung		Cover	Coffrage	1	
7	808 372.0	Zwischenlage		Shim	Cale	1	
8	808 412.3	Fadenkastenklappe		Flap	Trappe	1	
9	808 163.1	Schutz		Guard	Garant	1	für Inland und Oesterreich
10	808 164.0	Schutz	1,5x227x307	Guard	Garant	1	- ab Nr. 24030454
11	237 983.0	Sicherungsmutter	VM 6 -8-	980 Securing nut	Contre-ecrou	1	- ab Nr. 24030454
12	236 180.0	Scheibe	B 6,4	9021 Washer	Rondelle	1	- ab Nr. 24030454
13	778 979.0	Druckfeder		Compress.spring	Ressort-compres.	1	- ab Nr. 24030454
14	701 987.0	Gleitscheibe		Disk	Disque-glisement	1	- ab Nr. 24030454
15	701 986.0	Knebel		Toggle	Garrot	1	- ab Nr. 24030454
16	235 341.0	Flachrundschraube	M 6x30	603 Carriage bolt	Vis tete ronde	1	- ab Nr. 24030454
17	808 153.0	Knoterhaube		Knotter cover	Capot de noueur	1	- ab Nr. 24030454
18	808 440.1	Halter		Support	Support	1	
19	808 456.0	Verkleidung		Cover	Coffrage	1	- ab Nr. 24042004
	808 391.0	Verkleidung		Cover	Coffrage	1	- bis Nr. 24042003
20	812 602.1	Schutzblech		Guard plate	Garant	1	für Frankreich



Markant 50

03.10.85

CLAAS ERSATZTEIL-LISTE

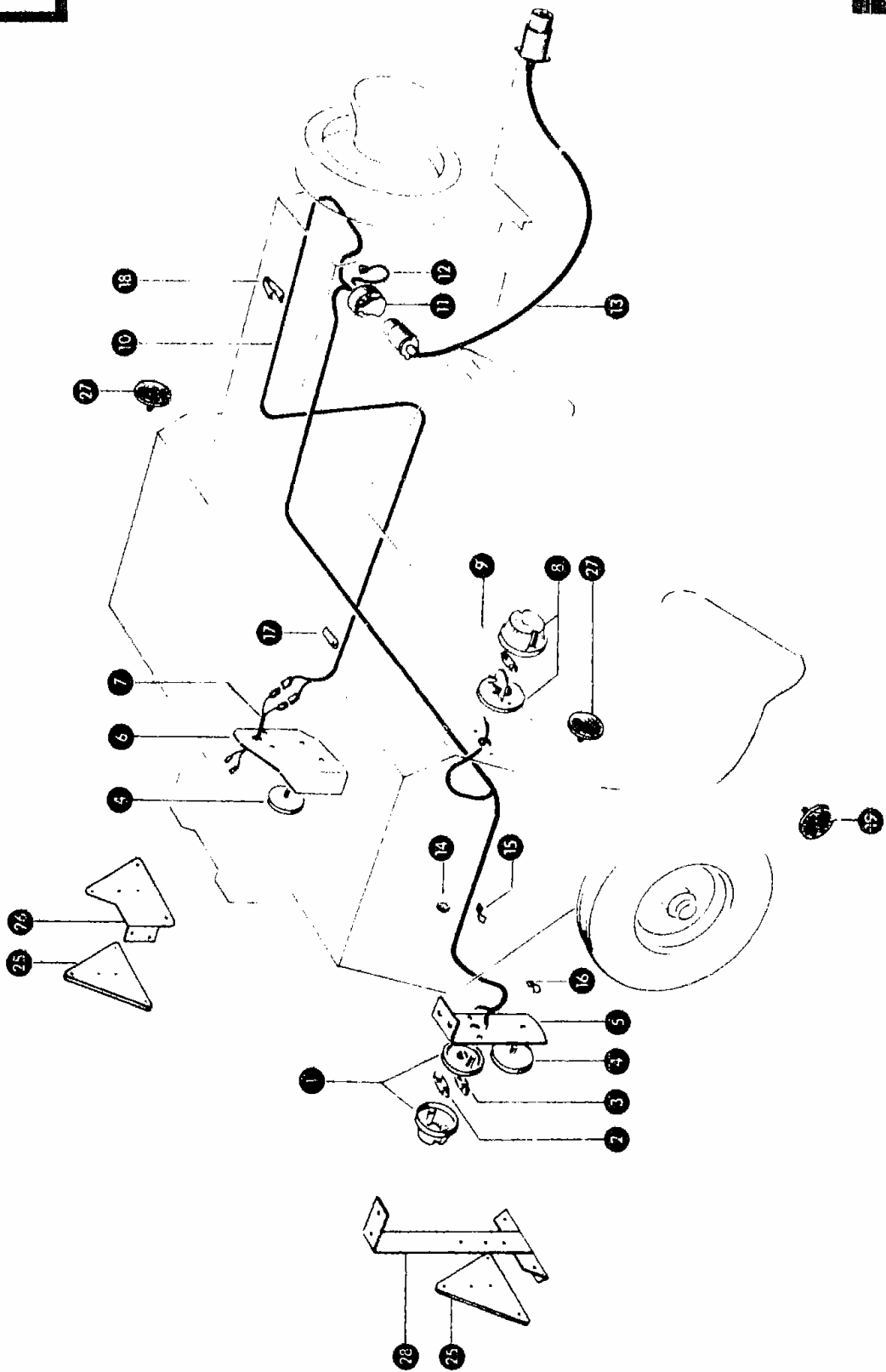
Zu Bildtafel 030

Gruppe = SCHUTZVORRICHTUNG

MARKANT 50

Bild Nr.	Ersatzteil Nr.	Bezeichnung	DIN		Stck. P.Gr	Bemerkung	
NUR FÜR SCHWEDEN, FINNLAND UND ITALIEN							
1	804 951.0	Haubenhalter		Fastener	Attache-capot	2	
2	236 096.0	Splint	5 x 28	94	Goupille fendue	2	
3	808 480.0	Zubring.abdeckung		Feeder cover	Couvercl. ameneur	1	
NUR FÜR ENGLAND, IRLAND, ITALIEN, SCHWEDEN, FINNLAND UND AUSTRALIEN							
4	242 044.0	Zylinderschraube	M 5x16	84	Socket head screw	Vis cylindrique	6
5	237 216.0	Sechskantmutter	M 5 -5-	934	Hex. nut	Ecrou six pans	6
6	808 477.3	Schwungradschutz			Guard	Garant-roue volan	1
	808 765.0	Schwungradschutz			Guard	Garant-roue volan	1
7	804 954.0	Anhaker			Catch	Attache	3
8	808 478.0	Unterlage			Shim	Cale	3
9	808 475.0	Schutz			Guard	Garant	1
10	808 479.0	Ring			Ring	Bague	1
11	236 392.0	Befestig.schelle	1x 4-5,2	72571	Clamp	Collier-fixation	6
12	236 096.0	Splint	5 x 28	94	Split pin	Goupille fendue	1
13	804 951.0	Haubenhalter			Fastener	Attache-capot	3
14	237 439.0	Sechskantschraube	M 8x16 8.8	933	Hex. bolt	Vis six pans	3
	236 170.0	Sechskantmutter	M 8	934	Hex. nut	Ecrou six pans	3
	235 132.0	Federring	8	128	Spring washer	Rondelle grower	3
15	808 471.1	Blechscheibe			Pulley	Poulie en toile	1

für Maschinen Mit Ballenschleuder



Markant 50

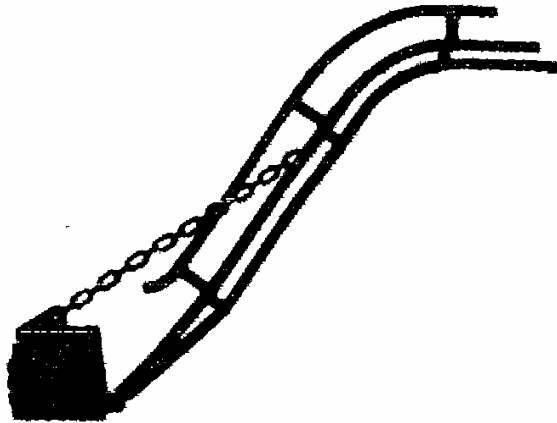
03.10.85

CLAAS ERSATZTEIL-LISTE

Zu Bildtafel 031 Gruppe = BELEUCHTUNG

MARKANT 50

Bild Nr.	Ersatzteil Nr.	Bezeichnung	DIN		Stck. P.Gr	Bemerkung	
BELEUCHTUNG FÜR INLAND AB NR. 24032154							
1	624 560.0	Schl.blinkleuchte		Flasher taillight	Lampe clignotant	2 -	
2	178 713.0	Glühlampe	K 12V, 18W	72601	Bulb	Lampe électrique	2 -
3	178 712.0	Glühlampe	K 12V, 10W	72601	Bulb	Lampe électrique	2 -
4	671 440.0	Rückstrahler rot		Reflector red	Reflecteur rouge	2 -	
5	811 010.0	Halter rechts		Support r.h.	Support droite	1 -	
6	811 008.0	Halter links		Support l.h.	Support gauche	1 -	
7	811 006.1	Kabelsatz		Wiring loom	Jeu de cables	1 -	
8	238 752.0	Positionsleuchte		Position light	Fanal de position	1 -	
9	177 906.0	Soffitte	L 12V, 5W	72601	Soffit	Lampe électrique	1 -
10	811 005.3	Kabelsatz		Wiring loom	Jeu de cables	1 -	
11	658 360.0	Steckdose		Socket	Prise de courant	1 -	
12	755 685.0	Kabel		Wire	Cable	1 -	
13	811 004.0	Kabelsatz		Wiring loom	Jeu de cables	1 -	
14	623 341.0	Kabelring	B 10x14x2	Grommet	Passe-fil	5 -	
15	236 393.0	Befestig.schelle	1x 8-6,2	72571	Clamp	Collier-fixation	2 -
16	236 401.0	Befestig.schelle	1x6-5,2	72571	Clamp	Collier-rixation	4 -
17	659 239.0	Kabelschelle		Cable clamp	Collier pour cabl	12 -	
18	236 402.0	Chassisklemme		Chassis-clip	Collier de cable	5 -	
19	211 289.0	Rückstrahler	Gelb	Rear reflector	Cataphote	4 + ab Nr. 2405502	
BELEUCHTUNG FÜR FRANKREICH ÖSTERREICH							
25	808 447.0	Rückstrahler		Rear reflector	Cataphote	2 für Frankreich	
	809 565.0	Rückstrahler		Rear reflector	Cataphote	2 für Oesterreich	
26	809 560.0	Dreieckhalter li.		Triang.support lh	Support triang.ga	1 für Frankreich und Oesterreich	
27	624 762.0	Rückstrahler	Weiss	Rear reflector	Cataphote	2 für Oesterreich	
28	808 451.0	Halter rechts		Support r.h.	Support droite	1 für Frankreich und Oesterreich	



32 - 33 Rutschen
34 Anhängervorrichtung

32 - 33 Balbanar
34 Dragorordning for vogn

32 - 33 Ramps
34 Towing Device

32 - 33 Glijbanen
34 Trekhaak

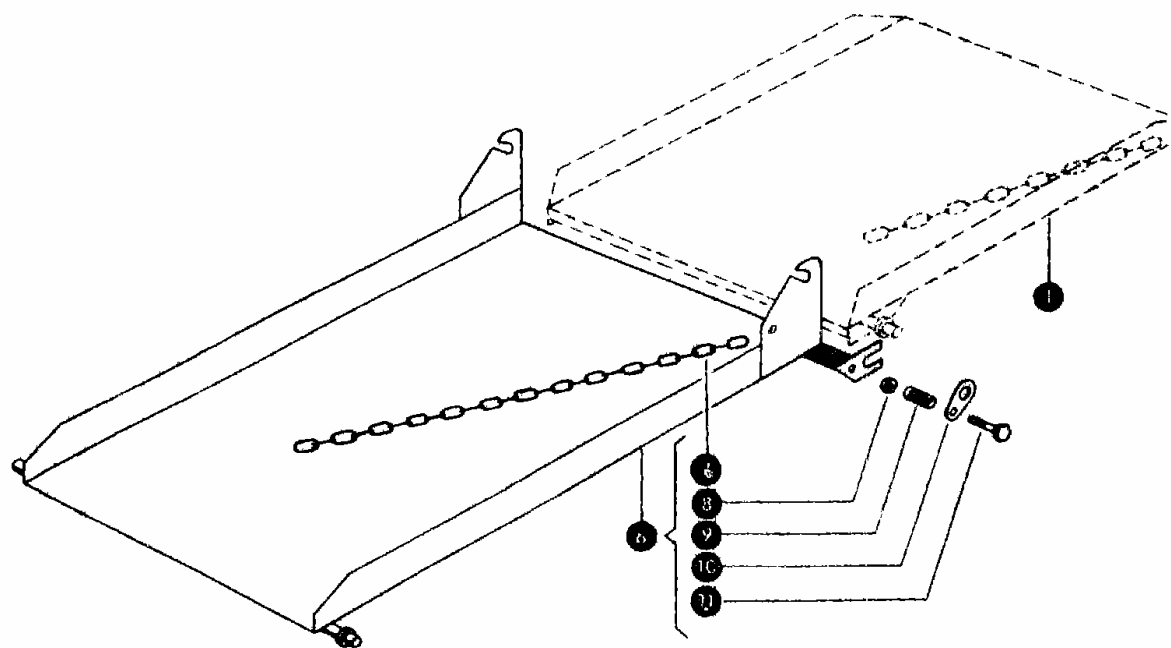
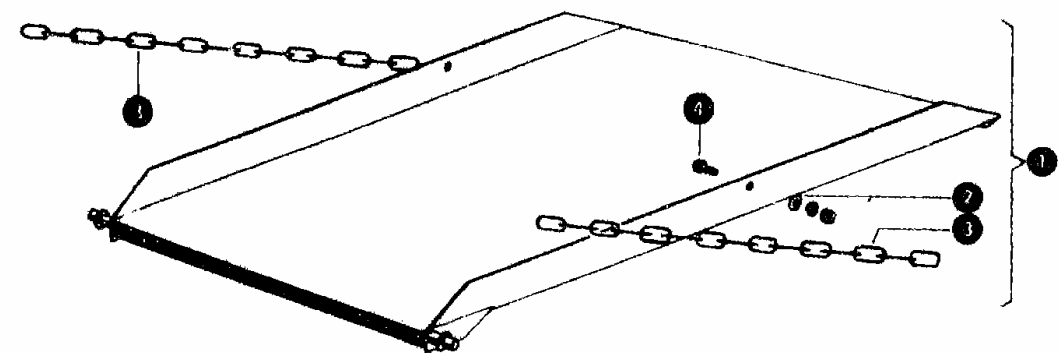
32 - 33 Vire-bottes
34 Attelage

32 - 33 Scivoli
34 Dispositivo diattacco

32 - 33 Slidske
34 Trækkrog

32 - 33 Deslizadores
34 Enganche para remolque

32



Markant 50

03.10.85

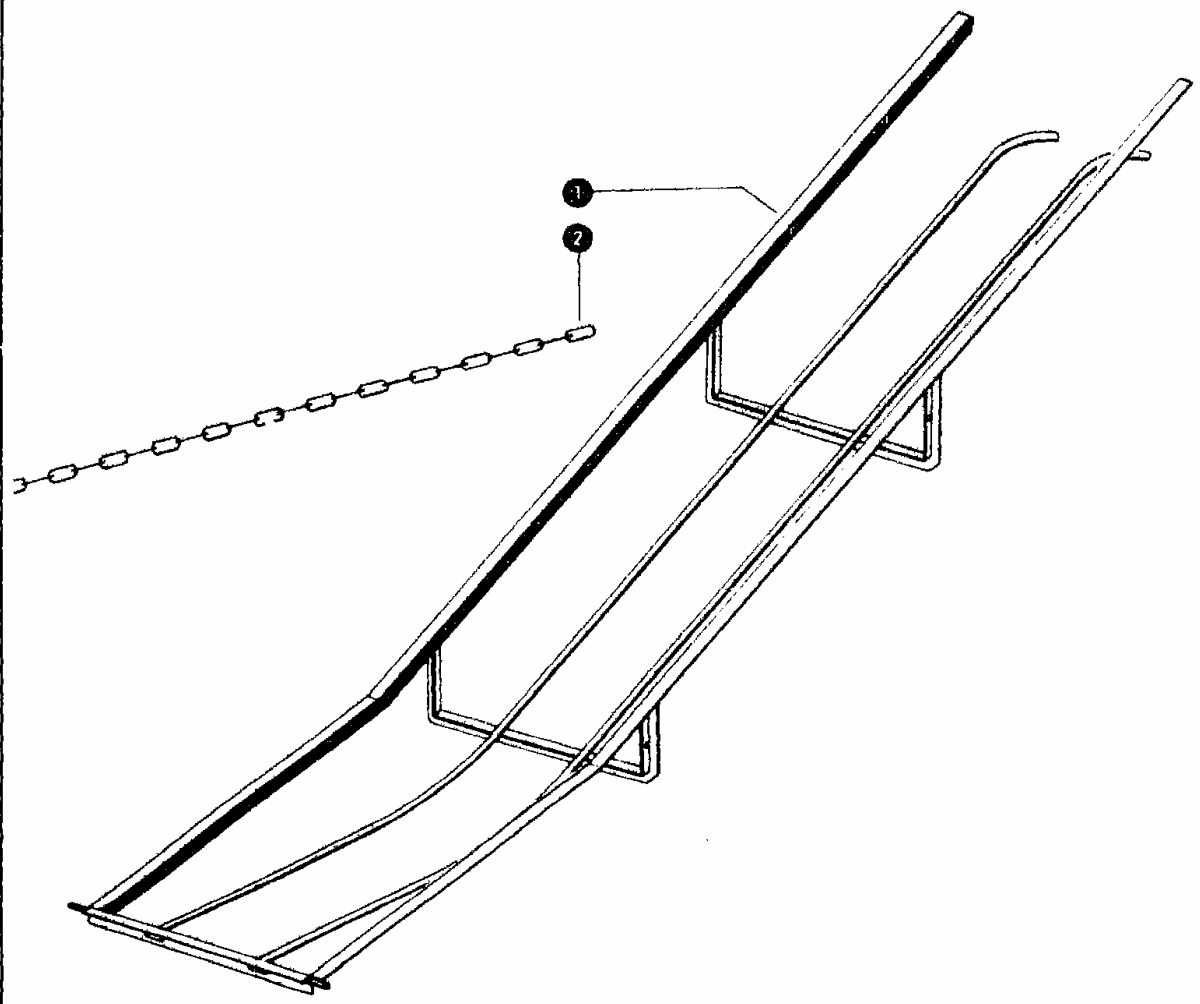
CLAAS ERSATZTEIL-LISTE

Zu Bildtafel 032 Gruppe = ABLAGERUTSCHE

MARKANT 50

Bild Nr.	Ersatzteil Nr.	Bezeichnung	DIN			Stck. P.Gr.	Bemerkung
1	812 510.0	Ablagerutsche		Chute	Depot glissiere	1	+ ab Nr. 24055502
	808 403.1	Ablagerutsche	300433	Chute	Depot glissiere	1	- bis Nr. 24055501
2	237 592.0	Scheibe	A 10,5	9021 Washer	Rondelle	2	
3	006 581.0	Gliederkette		Chain	Chaîne	2	
4	801 887.1	Flachrundschaube	M10x20m.Schlitz	Carriage bolt	Vis tete ronde	2	
	236 171.0	Sechskantmutter	M 10 -8-	934 Hex. nut	Ecrou six pans	2	
	235 133.0	Federring	10	128 Spring washer	Rondelle grower	2	
6	808 461.0	Zwischenrutsche		Intermed. chute	Glissiere interm.	1	Sonderwunsch
7	006 950.0	Gliederkette		Chain	Chaîne	2	
8	236 169.0	Sechskantmutter	M 6 -8-	934 Hex. nut	Ecrou six pans	2	
9	002 155.0	Druckfeder		Compress.spring	Ressort-compres.	2	
10	800 757.0	Befestigungsblech		Plate	Toile de fixation	2	
11	235 241.1	Sechskantschraube	M 6x40 8.8	931 Hex. bolt	Vis six pans	2	

33



Markant 50

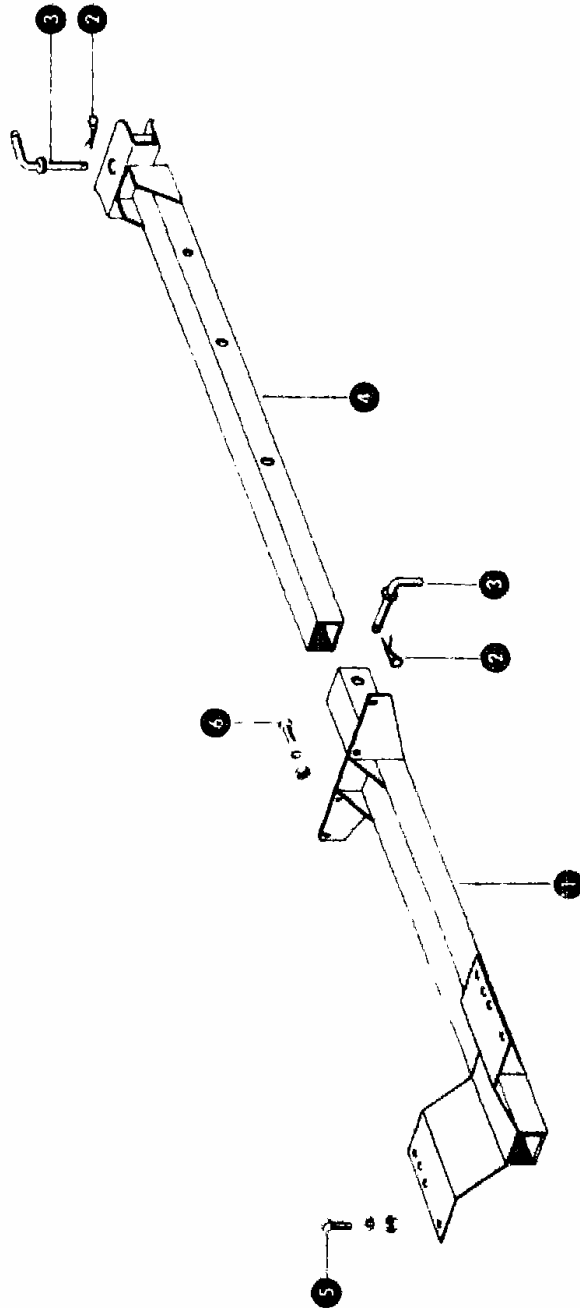
03.10.85

CLAAS ERSATZTEIL-LISTE

Zu Bildtafel 033 Gruppe = LADERUTSCHE

MARKANT 50

Bild Nr.	Ersatzteil Nr.	Bezeichnung	DIN	Stck. P.Gr	Bemerkung
1	804 301.0	Laderutsche		1	
2	804 307.0	Gliederkette 50 Gl.		2	



03.10.85

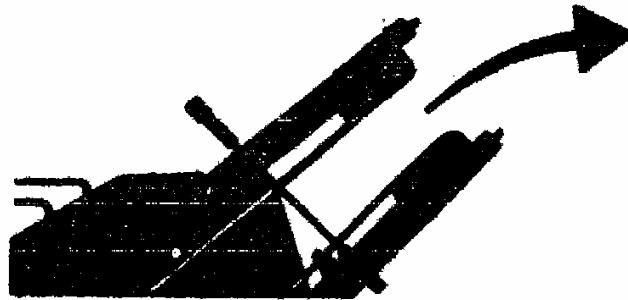
CLAAS ERSATZTEIL-LISTE

Zu Bildtafel 034

Gruppe = ANHAENGEVORRICHTUNG

MARKANT 50

Bild Nr.	Ersatzteil Nr.	Bezeichnung	DIN		Stck. P.Gr.	Bemerkung
SONDERWUNSCH						
1	808 018.0	Anhängevorricht.		Hitch	Disp.-attelage	1 - ab Nr. 24058107
	808 981.4	Anhängevorricht.		Hitch	Disp.-attelage	1 - bis Nr. 24058106
2	522 165.0	Vorsteckfeder		Spring clip	Agraphe	2
3	801 923.2	Anhängebolzen		Coupling bolt	Broche d'attelage	2
4	808 025.1	Anhängedeichsel		Tow-bar	Timon d'attelage	1 - ab Nr. 24058107
	807 955.1	Anhängedeichsel		Tow-bar	Timon d'attelage	1 - bis Nr. 24058106
5	801 888.1	Flachrundschraube	M10x30m.Schlitz	Carriage bolt	Vis tete ronde	6
	236 171.0	Sechskantmutter	M 10 -8-	934 Hex. nut	Ecrou six pans	6
	235 133.0	Federring	10	128 Spring washer	Rondelle grower	6
6	237 382.0	Sechskantschraube	M 10x20 8.8	933 Hex. bolt	Vis six pans	4
	236 171.0	Sechskantmutter	M 10 -8-	934 Hex. nut	Ecrou six pans	4
	235 133.0	Federring	10	128 Spring washer	Rondelle grower	4



35 - 41 Ballastore .

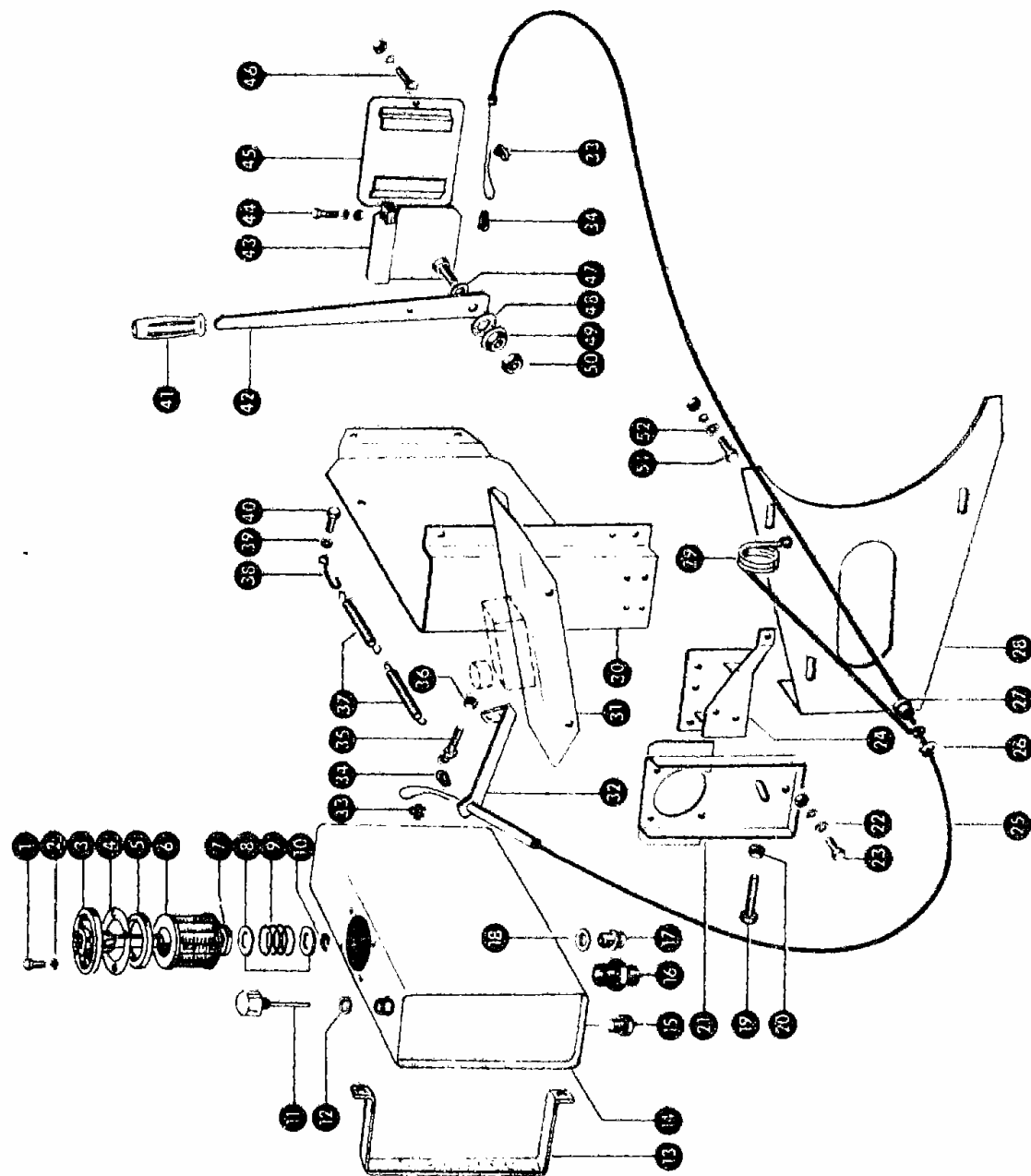
35 - 41 Ballenschleuder

35 - 41 Pakkenwerper

35 - 41 Ball thrower

35 - 41 Lanciaballe

35 - 41 Ejecteur de balles



Markant 50

03.10.85

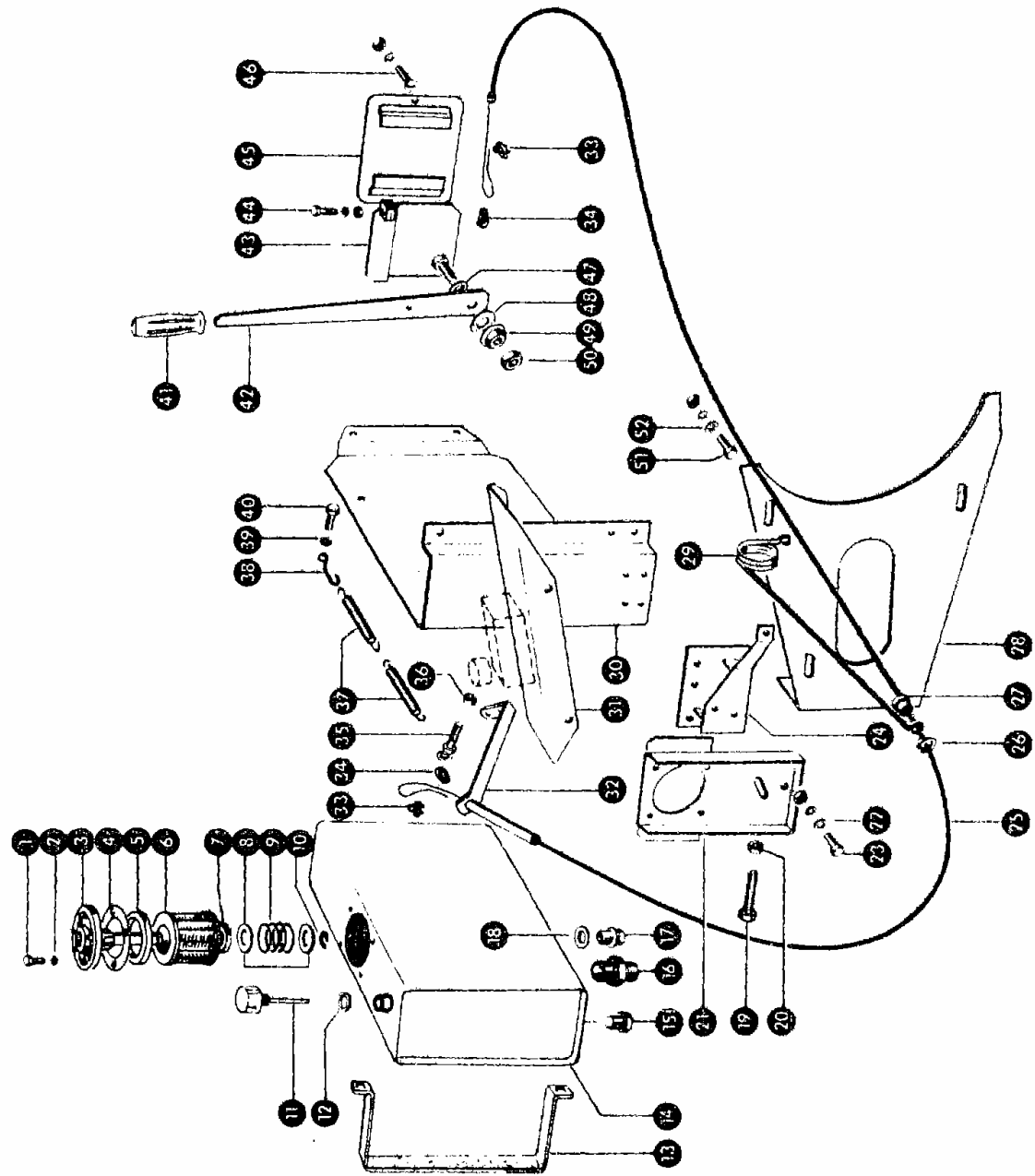
CLAAS ERSATZTEIL-LISTE

Zu Bildtafel 035

Gruppe = BALLENSCHLEUDER, VAR. 1474/3637

MARKANT 50

Bild Nr.	Ersatzteil Nr.	Bezeichnung	DIN			Stck. P.Gr.	Bemerkung
1	237 442.0	Sechskantschraube	M 8x25 8.8	933	Hex. bolt	4	Vis six pans
2	094 001.0	Dichtring	A 8x14 Cu	7603	Seal	4	Bague-etancheite
3	679 410.2	Filterkopf			Filter head	1	Tete de filtre
4	766 537.1	Dichtung			Gasket	1	Joint
5	766 541.0	Filzring	25x36x3		Felt ring	1	Rondelle feutre
6	766 538.0	Filtereinsatz			Filter inset	1	Element filtrant
7	766 540.0	Filzring	12x22x5		Felt ring	1	Rondelle feutre
8	237 043.0	Scheibe	13	433	Washer	2	Rondelle
9	679 411.0	Druckfeder			Compress.spring	1	Ressort-compres.
10	238 779.0	Sicherungsscheibe	10	6799	Lock washer	1	Rondelle-securite
11	808 733.1	Belüftungsfilter			Aeration filter	1	Filtre d'aeration
12	766 610.0	Runddichtring	19x3,5 Nb70		O-ring	1	Joint torique
13	683 425.0	Spanneisen			Fixing iron	2	Ferrure-serrage
14	809 700.1	Hydrauliktank			Hydraulic tank	1	Reservoir hydraul
	683 421.1	Hydrauliktank			Hydraulic tank	1	Reservoir hydraul
15	809 658.0	Verschlusschraube			Screw plug	1	Bouchon filete
16	238 402.0	Einschraubstutzen	L 22 M	3901	Union	1	Raccord filete
17	683 995.0	Magnetstopfen	M 22x1,5		Magnetic plug	1	Bouchon magnetiqu
	656 015.0	Verschlusschraube			Screw plug	1	Bouchon filete
18	633 032.0	Dichtring	A 22x27 Cu	7603	Seal	1	Bague-etancheite
	633 031.0	Dichtring	A 18x24 Cu	7603	Seal	1	Bague-etancheite
19	237 456.0	Sechskantschraube	M 10x45 8.8	933	Hex. bolt	1	Vis six pans
20	236 171.0	Sechskantmutter	M 10 -8-	934	Hex. nut	1	Ecrou six pans
21	809 855.1	Pumpenhalter			Pump handle	1	Appui de pompe
22	176 821.0	Scheibe			Washer	2	Rondelle
23	237 383.0	Sechskantschraube	M 10x25 8.8	933	Hex. bolt	2	Vis six pans
	236 171.0	Sechskantmutter	M 10 -8-	934	Hex. nut	2	Ecrou six pans
	235 133.0	Federring	10	128	Spring washer	2	Rondelle grower
24	809 659.0	Konsole			Support	1	Support
25	809 678.0	Bowdenzug	2,9x3420		Cable	1	Tirette bowden
26	235 160.0	Sicherungsring	25x1,2	471	Circlip	1	Circlip
27	807 059.2	Stahl-Garnöse			Eyelet	1	Bague passe ficel
28	809 672.0	Schutzblech			Guard plate	1	Garant
	809 637.0	Schutzblech			Guard plate	1	Garant
							für Masch. Mit Schwungradschutz
29	808 258.2	Garnspannfeder			Spring	1	Ressort tendeur f
30	809 189.0	Konsole			Support	1	Support
	809 656.1	Eckblech			Angle plate	1	Toile d'angle
31	809 663.0	Träger			Support	1	Support
32	809 190.0	Führung			Guide	1	Guidage
	809 665.0	Halter			Support	1	Support
33	940 002.0	Drahtseilklemme	D 3	741	Clamping strip	2	Patte de serrage
34	244 817.0	Kausche	A 3	6899	Thimble	2	Cosse
35	809 685.0	Oesenschraube			Eyebolt	1	Vis a oeillet
36	236 170.0	Sechskantmutter	M 8	934	Hex. nut	1	Ecrou six pans
37	013 004.0	Zugfeder			Tension spring	2	Ressort tendeur
38	753 063.0	Zughaken			Hook	1	Crochet
39	235 132.0	Federring	8	128	Spring washer	4	Rondelle grower
40	238 125.0	Sechskantschraube	M 8x40 8.8	933	Hex. bolt	4	Vis six pans
41	233 299.0	Handgriff			Handle	1	Poignee
42	943 806.2	Hebel			Lever	1	Levier
43	809 675.0	Konsole			Support	1	Support
44	236 995.0	Zylinderschraube	M 4x20 4.8	84	Socket head screw	1	Vis cylindrique
	237 215.0	Sechskantmutter	M 4 -5-	934	Hex. nut	1	Ecrou six pans
	236 489.0	Federring	4	128	Spring washer	1	Rondelle grower
45	511 530.0	Einhängeschild			Plate	1	Plaque
46	610 097.1	Flachrundschrabe	M8x16 m.Schlitz		Carriage bolt	2	Vis tete ronde
	236 170.0	Sechskantmutter	M 8	934	Hex. nut	2	Ecrou six pans
	235 132.0	Federring	8	128	Spring washer	2	Rondelle grower
47	954 007.0	Teilerfeder	40x16.3x2	2093	Belleville spring	1	Ressort bellevill



03.10.85

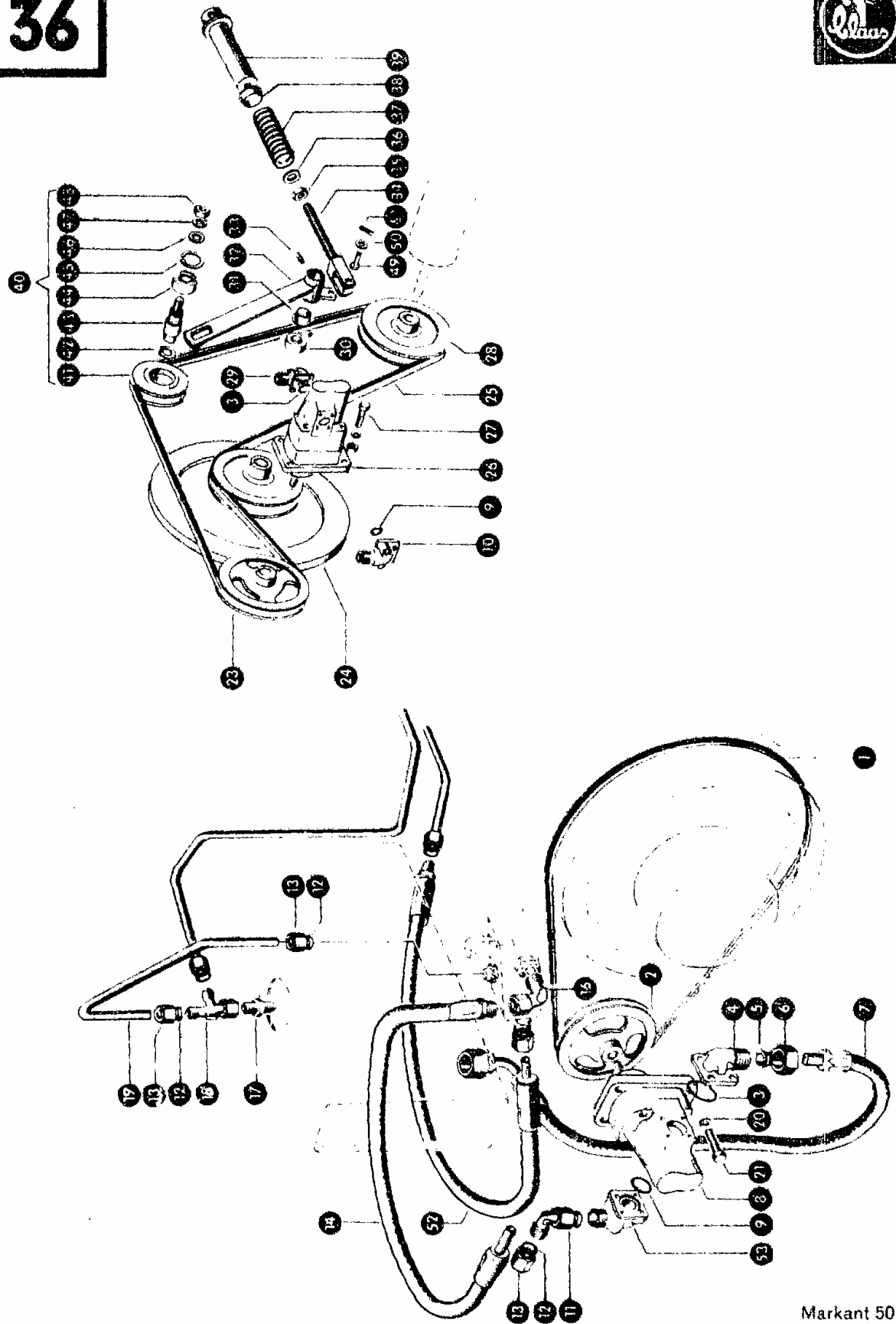
CLAAS ERSATZTEIL-LISTE

Zu Bildtafel 035 Gruppe = BALLENSCHLEUDER, VAR. 1474/3637

MARKANT 50

Bild Nr.	Ersatzteil Nr.	Bezeichnung	DIN	Stck. P.Gr	Bemerkung
48	954 281.0	Scheibe	45x3	1	Washer Rondelle
49	954 281.1	Mutter	M 16	1	Nut Ecrou
50	236 173.0	Sechskantmu	M 16 -8-	1	Hex. nut Ecrou six pans
51	237 442.0	Sechskantschraube	M 8x25 8.8	3	Hex. bolt Vis six pans
	236 170.0	Sechskantmutter	M 8	2	Hex. nut Ecrou six pans
235	132.0	Federring	8	3	Spring washer Rondelle grower
52	236 912.2	Scheibe	8,4	3	Washer Rondelle
				3	

36



03.10.85

CLAAS ERSATZTEIL-LISTE

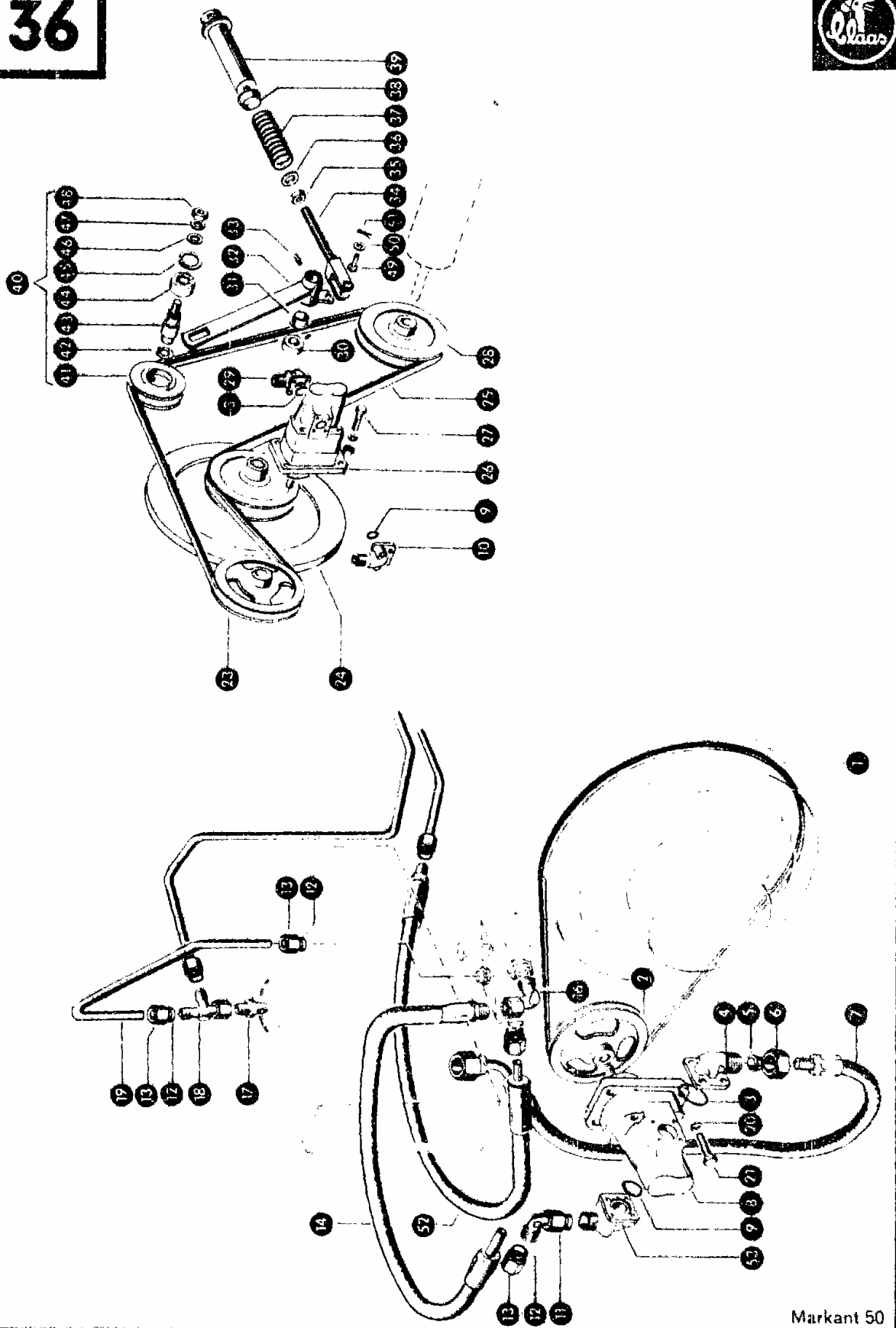
Zu Bildtafel 036

Gruppe = BALLENSCHLEUDER, VAR. 1474/3637

MARKANT 50

Bild Nr.	Ersatzteil Nr.	Bezeichnung	DIN		Stck P. Gr	Bemerkung
1	634 019.1	Keilriemen		V-belt	Courroie	1 - ab Nr.5001
	775 698.0	Keilriemen		V-belt	Courroie	1 - bis Nr.5000
2	813 984.0	Keilriemenscheibe	D 160 mm	V-belt pulley	Poulie-courroie	1 - ab Nr.5001
	809 906.1	Keilriemenscheibe	D 180 mm	V-belt pulley	Poulie-courroie	1 - bis Nr.5000
3	238 353.0	Runddichtring	24x2,5 72Nbr872	O-ring	Joint torique	2
4	808 782.0	Stutzen	22 mm Rohr	Stub	Manchon	1
	- 238 352.0	Zylinderschraube	M 6x22 10.9	912 Socket head screw	Vis cylindrique	4
	- 235 131.0	Federring	6	128 Spring washer	Rondelle grower	4
5	408 620.0	Schneidring	L 22	3861 Olive	Olive	1
6	238 369.0	Ueberwurfmutter	L 22	3870 Union nut	Ecrou a chapeau	1
7	809 668.0	Schlauchleitung		Hydr. hose	Tuyau flex. hydr.	1
8	808 780.0	Zahnradpumpe	0 510 645 004		Pompe-engrenage	1
9	238 194.0	Runddichtring	18x2,5 Nb70	3770 O-ring	Joint torique	1
10	808 783.0	Winkelflansch	15 mm Rohr	Angle flange	Bride-angle	1
	- 238 352.0	Zylinderschraube	M 6x22 10.9	912 Socket head screw	Vis cylindrique	1
	- 242 218.0	Zylinderschraube	M 6x35 10.9	912 Socket head screw	Vis cylindrique	1
	- 235 131.0	Federring	6	128 Spring washer	Rondelle grower	4
11	238 354.0	Winkelstutzen	L 15	3952 Elbow union	Raccord angulaire	1 - bis Nr.5000
12	633 590.0	Schneidring	L 15	3861 Olive	Olive	6
13	633 589.0	Ueberwurfmutter	L 15	3870 Union nut	Ecrou a chapeau	6
14	672 577.0	Schlauchleitung		Hydr. hose	Tuyau flex. hydr.	1
16	238 354.0	Winkelstutzen	L 15	3952 Elbow union	Raccord angulaire	1
17	238 360.0	Einschraubstutzen	L 15 M	3901 Union	Raccord filete	1
18	238 401.0	L-Stutzen	L 15	3954 L union	Manchon en l	1
19	809 192.0	Rohrleitung		Hydr. pipe	Conduite	1 - ab Nr.5001
	809 671.0	Hydraulikleitung	15x1,5x405	Hydr pipe	Conduite hydr.	1 - bis Nr.5000
20	235 132.0	Federring	8	128 Spring washer	Rondelle grower	4
21	236 200.0	Sechskantschraube	M 8x20 8.8	933 Hex. bolt	Vis six pans	4
23	809 908.1	Keilriemenscheibe	D 210 mm	V-belt pulley	Poulie-courroie	1
24	809 905.1	Schwungrad	D 460/210 mm	Flywheel	Volant	1
25	808 761.0	Sechskantriemen		Belt	Courroie trapezoi	1
26	808 781.0	Zahnradmotor		Hydr. motor	Moteur turbinare	1
27	237 442.0	Sechskantschraube	M 8x25 8.8	933 Hex. bolt	Vis six pans	4
	236 170.0	Sechskantmutter	M 8	934 Hex. nut	Ecrou six pans	4
	235 132.0	Federring	8	128 Spring washer	Rondelle grower	4
28	809 907.1	Keilriemenscheibe	D 210 mm	V-belt pulley	Poulie-courroie	1
29	808 784.0	Winkelflansch		Angle flange	Bride-angle	1
	- 238 352.0	Zylinderschraube	M 6x22 10.9	912 Socket head screw	Vis cylindrique	4
	- 235 131.0	Federring	6	128 Spring washer	Rondelle grower	4
30	500 126.1	Stelling		Set collar	Bague d'arret	1
	- 236 552.0	Gewindestift	AM 10x8 10.9	916 Set screw	Goupille filetee	1
31	008 523.0	Buchse		Bush	Douille	2
32	809 894.0	Spannrollenhalter		Jock pulley supp.	Sup.galet tendeur	1
33	236 942.0	Schmiernippel	H 1, 6x1	Grease nipple	Graisseur	1
34	629 251.2	Gewindegabel		Fork	Fourchette filete	1
35	236 171.0	Sechskantmutter	M 10 -8-	934 Hex. nut	Ecrou six pans	1
36	809 124.0	Scheibe	10,5x43x5	Washer	Rondelle	1
37	702 506.0	Druckfeder		Compress.spring	Ressort-compres.	1
38	673 665.0	Buchse		Bush	Douille	1
39	673 662.0	Federführung		Spring guide	Guide-ressort	1
40	773 232.0	Spannrolle kpl.	D 112 mm	Jockey pulley ass	Galet tendeur cpl	1
41	773 231.1	Spannrolle	D 112 mm	Jockey pulley	Galet tendeur	1
42	235 155.0	Sicherungsring	20x1,2	471 Circlip	Circlip	1
43	772 620.0	Bolzen		Bolt	Boulon	1
44	235 911.0	Rillenkugellager	6204 Z	625 Grvd.ball bearing	Roul. gorge prof.	1
45	235 181.0	Sicherungsring	47x1,75	472 Circlip	Circlip	1
46	235 124.2	Scheibe	13	125 Washer	Rondelle	1
47	235 134.0	Federring	12	128 Spring washer	Rondelle grower	1

36



Markant 50

03.10.85

CLAAS ERSATZTEIL-LISTE

Zu Bildtafel

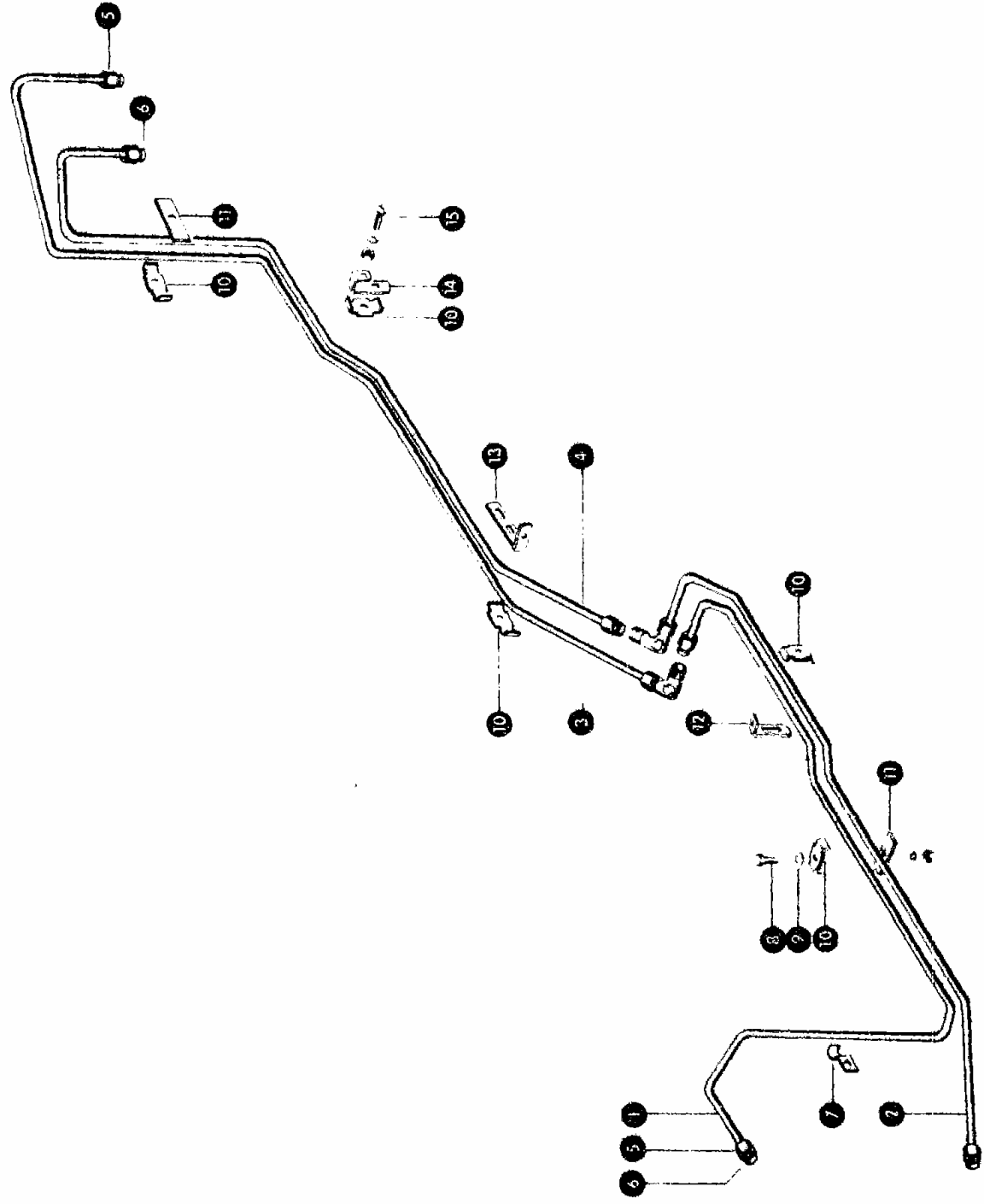
036

Gruppe = BALLENSCHLEUDER, VAR. 1474/3637

MARKANT 50

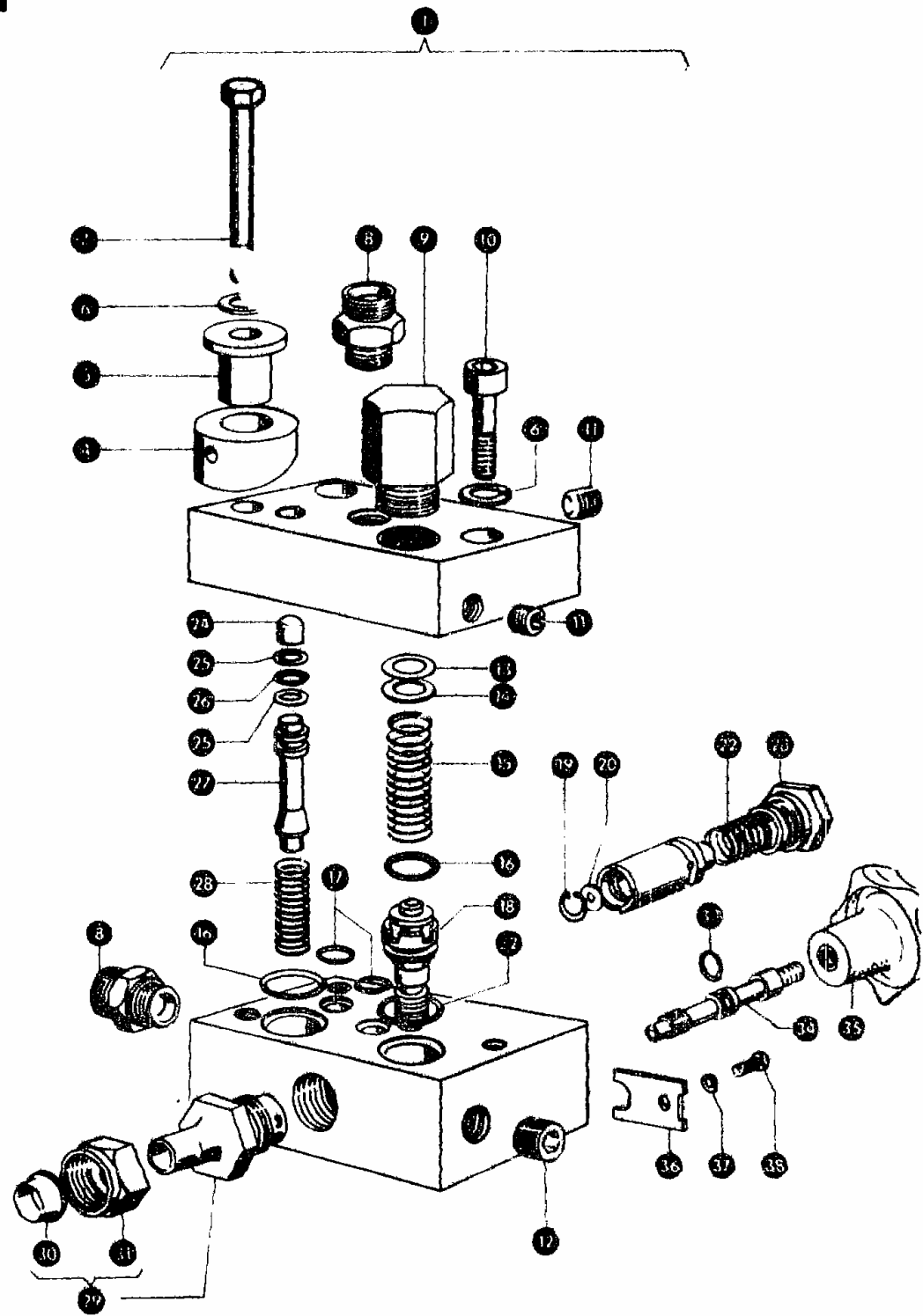
Bild Nr.	Ersatzteil Nr.	Bezeichnung	DIN			Stck. P.Gr	Bemerkung
48	236 172.0	Sechskantmutter	M 12 -8-	934	Hex. nut		Ecrou six pans 1
49	632 133.0	Bolzen	B 10A12x28	1444	Bolt		Boulon 1
50	236 913.2	Scheibe	10,5	125	Washer		Rondelle 1
51	235 088.0	Splint	4 x 18	94	Split pin		Goupille fendue 1
52	689 172.0	Hydraulikschlauch			Hydr. hose		Tuyau hydraul. 1 + ab Nr.5001
	672 577.0	Schlauchleitung			Hydr. hose		Tuyau flex. hydr. 1 - bis Nr.5000
53	573 442.0	Verschraubung	15 mm Rohr		Screwing		Vissage 1 - ab Nr.5001
	808 783.0	Winkelansch	15 mm Rohr		Angle flange		Bride-angle 1 - bis Nr.5000

37



Markant 50

03.10.85		CLAAS ERSATZTEIL-LISTE				MARKANT 50	
Zu Bildtafel 037		Gruppe = BALLENSCHLEUDER, VAR. 1474/3637					
Bild Nr.	Ersatzteil Nr.	Bezeichnung	DIN		Stck. P.Gr	Bemerkung	
1	809 838.1	Rohrleitung		Hydr. pipe	Conduite	1	
2	809 834.0	Rohrleitung		Hydr. pipe	Conduite	1	
-	239 074.0	Winkelstutzen	L 15	3905 Elbow union	Raccord angulaire	1	
3	809 835.0	Rohrleitung		Hydr. pipe	Conduite	1	
-	239 074.0	Winkelstutzen	L 15	3905 Elbow union	Raccord angulaire	1	
4	809 836.0	Rohrleitung		Hydr. pipe	Conduite	1	
5	633 589.0	Ueberwurfmutter	L 15	3870 Union nut	Ecrou a chapeau	8	
6	633 590.0	Schneidring	L 15	3861 Olive	Olive	8	
7	233 531.0	Rohrschelle	15,5	1596 Pipe clamp	Collier-tube	1	
8	236 213.0	Sechskantschraube	M 8x35 8.8	933 Hex. bolt	Vis six pans	5	
	238 132.0	Sicherungsmutter	VM 8 -8-	980 Securing nut	Contre-ecrou	5	
	236 912.2	Scheibe	8,4	125 Washer	Rondelle	5	
9	236 912.2	Scheibe	8,4	125 Washer	Rondelle	6	
10	656 254.1	Schelle		Clamp	Collier	5	
11	656 255.0	Gegenplatte		Counter plate	Contre plaque	2	
12	809 852.1	Halter		Support	Support	1	
13	809 866.0	Halter		Support	Support	1	
14	809 859.1	Halter		Support	Support	1	
15	610 098.1	Flachrundschrabe	M8x20 m.Schlitz	Carriage bolt	Vis tete ronde	1	
	236 170.0	Sechskantmutter	M 8	934 Hex. nut	Ecrou six pans	1	
	235 132.0	Federring	8	128 Spring washer	Rondelle grower	1	



Markant 50

03.10.85

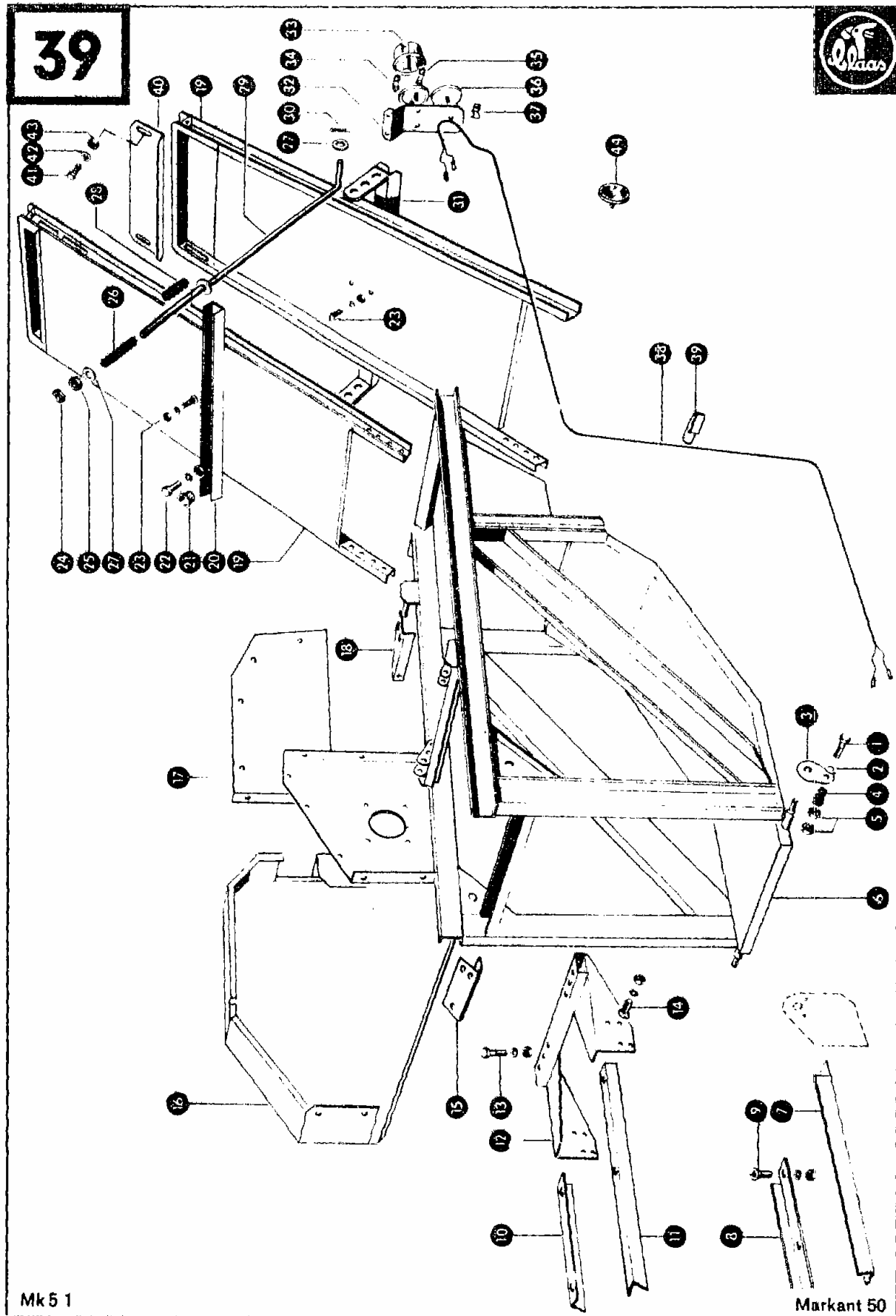
CLAAS ERSATZTEIL-LISTE

Zu Bildtafel 038 Gruppe = BALLENSCHLEUDER, VAR. 1474/3637

MARKANT 50

Bild Nr.	Ersatzteil Nr.	Bezeichnung	DIN		Stck. P.Gr.	Bemerkung
1	809 584.0	Stromregelventil		Flow contr.valve	1	+ ab Nr.5001
	809 689.1	Stromregelventil		Flow contr.valve	1	- bis Nr.5000
4	809 697.0	Kurvenstück		Cam section	1	
5	809 696.0	Buchse		Bush	1	
6	235 132.0	Federring	8	128 Spring washer	3	
7	235 523.0	Sechskantschraube	M 8x70 8.8	931 Hex. bolt	1	
8	238 360.0	Einschraubstutzen	L 15 M	3901 Union	2	
9	809 694.0	Federhaube		Spring cap	1	
10	236 963.0	Zylinderschraube	M 8x35 10.9	912 Socket head screw	2	
11	090 120.0	Verschlusschraube	M 10x1	906 Screw plug	2	
12	237 047.0	Verschlusschraube	M 12x1,5	906 Screw plug	1	
13	239 014.0	Pass-Scheibe	10x16x0,5	988 Shim	3	
14	766 592.0	Pass-Scheibe	9x16x1,5	Shim	3	
	236 357.0	Pass-Scheibe	8,5x14x0,25	Shim	3	N.B
15	656 079.0	Druckfeder		Compress.spring	1	
16	766 548.0	Runddichtring	15,3x2,4	O-ring	2	
17	238 453.0	Runddichtring	10x2 Nb70	3770 O-ring	2	
18	672 234.0	Ventil kpl.		Valve cpl.	1	
19	244 202.0	Sicherungsring	12x1	472 Circlip	1	
20	809 693.0	Messblende		Measure slit	1	
22	683 486.0	Druckfeder		Compress.spring	1	
23	683 485.0	Gewindestopfen		Threaded plug	1	
24	809 698.0	Kuppe		Cap	1	
25	238 454.0	Spiralbackring		Back-up ring	2	
26	238 448.0	Runddichtring	3,3x2,4 Nb70	O-ring	1	
27	809 692.1	Ventil		Valve	1	
28	633 171.0	Druckfeder		Compress.spring	1	
29	809 695.0	Gewindehülse		Threaded sleeve	1	
30	633 590.0	Schneidring	L 15	3861 Olive	1	
31	633 589.0	Ueberwurfmutter	L 15	3870 Union nut	1	
32	094 031.0	Runddichtring	19,2x3 72Nbr872	O-ring	1	
33	238 189.0	Runddichtring	9,3x2,4 Nb70	O-ring	1	- ab Nr.5001
34	809 586.0	Stellschraube		Screw	1	- ab Nr.5001
35	238 056.0	Sterngriffmutter	M 12	6336 Control knob	1	- ab Nr.5001
36	809 587.0	Begrenzer		Retainer	1	- ab Nr.5001
37	235 131.0	Federring	6	128 Spring washer	1	- ab Nr.5001
38	237 464.0	Sechskantschraube	M 6x12 9.8	933 Hex. bolt	1	- ab Nr.5001

39



Mk 5 1

Markant 50

03.10.85

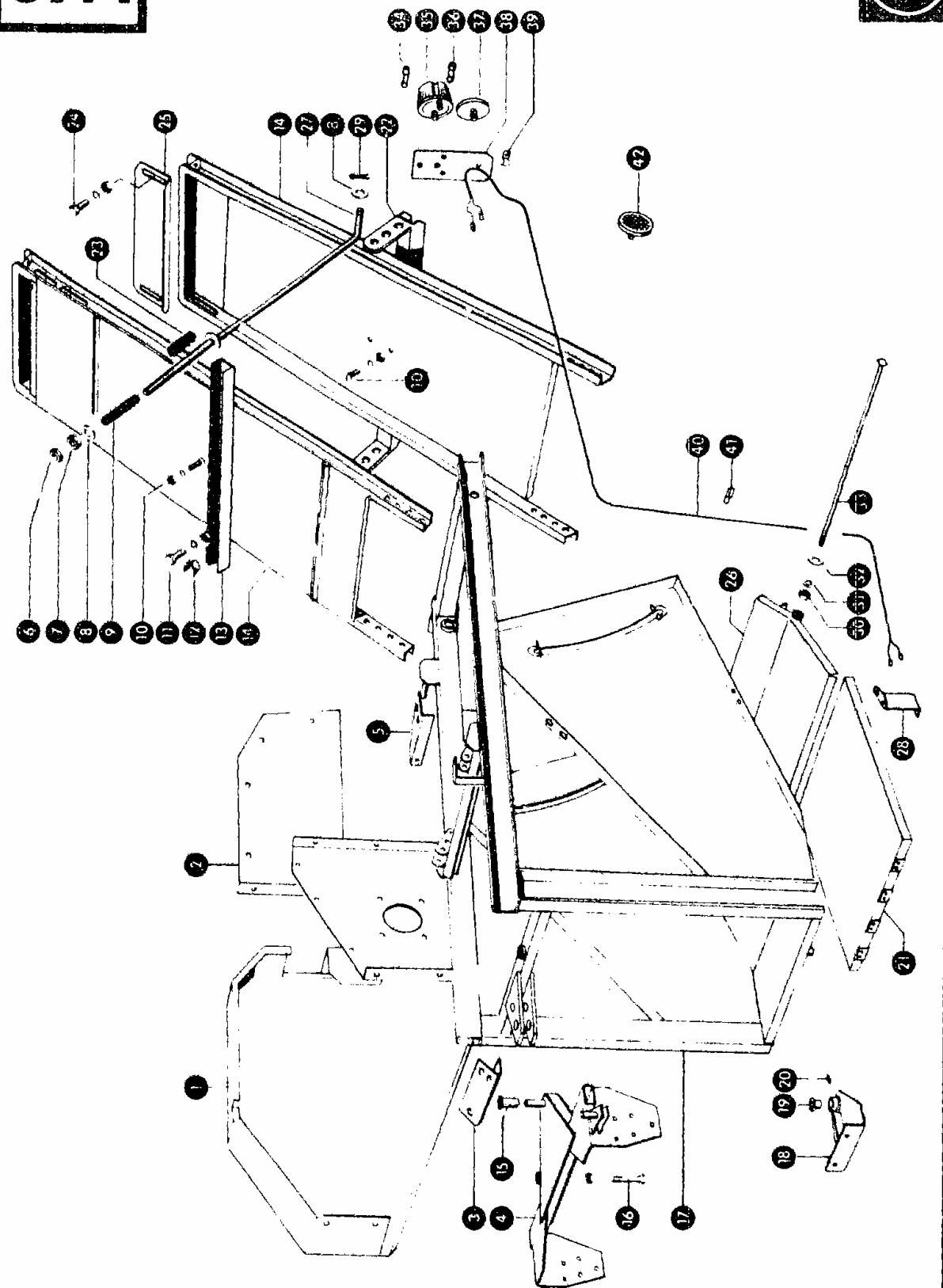
CLAAS ERSATZTEIL-LISTE

Zu Bildtafel 039 Gruppe = BALLENSCHLEUDER VAR. 1474

MARKANT 50

Bild Nr.	Ersatzteil Nr.	Bezeichnung	DIN		Stck. P.Gr.	Bemerkung
BIS NR.5000						
1	235 241.1	Sechskantschraube	M 6x40 8.8	931	Hex. bolt	Vis six pans
2	236 180.0	Scheibe	B 6,4	9021	Washer	Rondelle
3	800 757.0	Befestigungsblech			Plate	Toile de fixation
4	002 155.0	Druckfeder			Compress.spring	Ressort-compres.
5	236 169.0	Sechskantmutter	M 6 -8-	934	Hex. nut	Ecrou six pans
6	809 910.1	Gestell			Frame	Bati
7	808 809.1	Winkel unt.links			Angle bot. l.h.	Angle inf.ga.
8	808 808.1	Winkel unt.rechts			Angle bot. r.h.	Angle inf.dr.
9	237 768.0	Senkschraube	M 10x20	7991	Countersunk bolt	Vis tete fraisee
	235 133.0	Federring	10	128	Spring washer	Rondelle grower
	236 171.0	Sechskantmutter	M 10 -8-	934	Hex. nut	Ecrou six pans
10	808 806.0	Winkel oben re.	4x85x894		Angle top r.h.	Angle sup.dr.
11	808 807.0	Winkel	4x85x894		Angle	Angle
12	809 681.2	Befestigung			Fastener	Fixation
13	235 588.0	Sechskantschraube	M 16x60 8.8	931	Hex. bolt	Vis six pans
	236 173.0	Sechskantmutter	M 16 -8-	934	Hex. nut	Ecrou six pans
	235 135.0	Federring	16	128	Spring washer	Rondelle grower
14	237 828.0	Senkschraube	M 10x30	7991	Countersunk bolt	Vis tete fraisee
	236 171.0	Sechskantmutter	M 10 -8-	934	Hex. nut	Ecrou six pans
	235 133.0	Federring	10	128	Spring washer	Rondelle grower
15	809 870.0	Halter			Support	Support
16	809 650.0	Schutzblech			Guard plate	Garant
17	809 869.1	Schutzblech			Guard plate	Garant
18	809 868.0	Halter			Support	Support
19	809 935.2	Rahmen			Frame	Chassis
20	809 960.0	Traverse			Traverse	Traverse
21	008 512.0	Buchse			Bush	Douille
22	237 382.0	Sechskantschraube	M 10x20 8.8	933	Hex. bolt	Vis six pans
	236 171.0	Sechskantmutter	M 10 -8-	934	Hex. nut	Ecrou six pans
	235 133.0	Federring	10	128	Spring washer	Rondelle grower
23	636 792.1	Flachrundschrabe	M6x16 m.Schlitz		Carriage bolt	Vis tete ronde
	236 169.0	Sechskantmutter	M 6 -8-	934	Hex. nut	Ecrou six pans
	235 131.0	Federring	6	128	Spring washer	Rondelle grower
24	236 457.0	Sechskantmutter	Bm 16 -4-	439	Hex. nut	Ecrou six pans
25	236 173.0	Sechskantmutter	M 16 -8-	934	Hex. nut	Ecrou six pans
26	778 501.0	Druckfeder			Compress.spring	Ressort-compres.
27	238 203.0	Scheibe	16,5x33x1		Washer	Rondelle
28	809 919.0	Druckfeder			Compress.spring	Ressort-compres.
29	809 889.0	Verbindungsstange			Connecting rod	Tige-raccord
30	235 089.0	Splint	4 x 22	94	Split pin	Goupille fendue
31	809 844.0	Brücke			Bridge	Contrfiche
32	811 013.0	Halter			Support	Support
33	624 560.0	Schl.blinkleuchte			Flasher taillight	Lampe clignotant
34	178 713.0	Glühlampe	K 12V, 18W	72601	Bulb	Lampe electrique
35	178 712.0	Glühlampe	K 12V, 10W	72601	Bulb	Lampe electrique
36	671 440.0	Rückstrahler rot			Reflector red	Reflecteur rouge
37	236 401.0	Befestig.schelle	1x6-5,2	72571	Clamp	Collier-fixation
38	811 012.0	Kabelsatz			Wiring loom	Jeu de cables
39	236 402.0	Chassisklemme			Chassis-clip	Collier de cable
40	809 909.0	Schutzblech			Guard plate	Garant
41	237 439.0	Sechskantschraube	M 8x16 8.8	933	Hex. bolt	Vis six pans
42	234 320.0	Scheibe	8,4x23x3		Washer	Rondelle
43	236 170.0	Sechskantmutter	M 8	934	Hex. nut	Ecrou six pans
44	211 289.0	Rückstrahler	Gelb		Rear reflector	Cataphote

39A



Markant 50

03.10.85

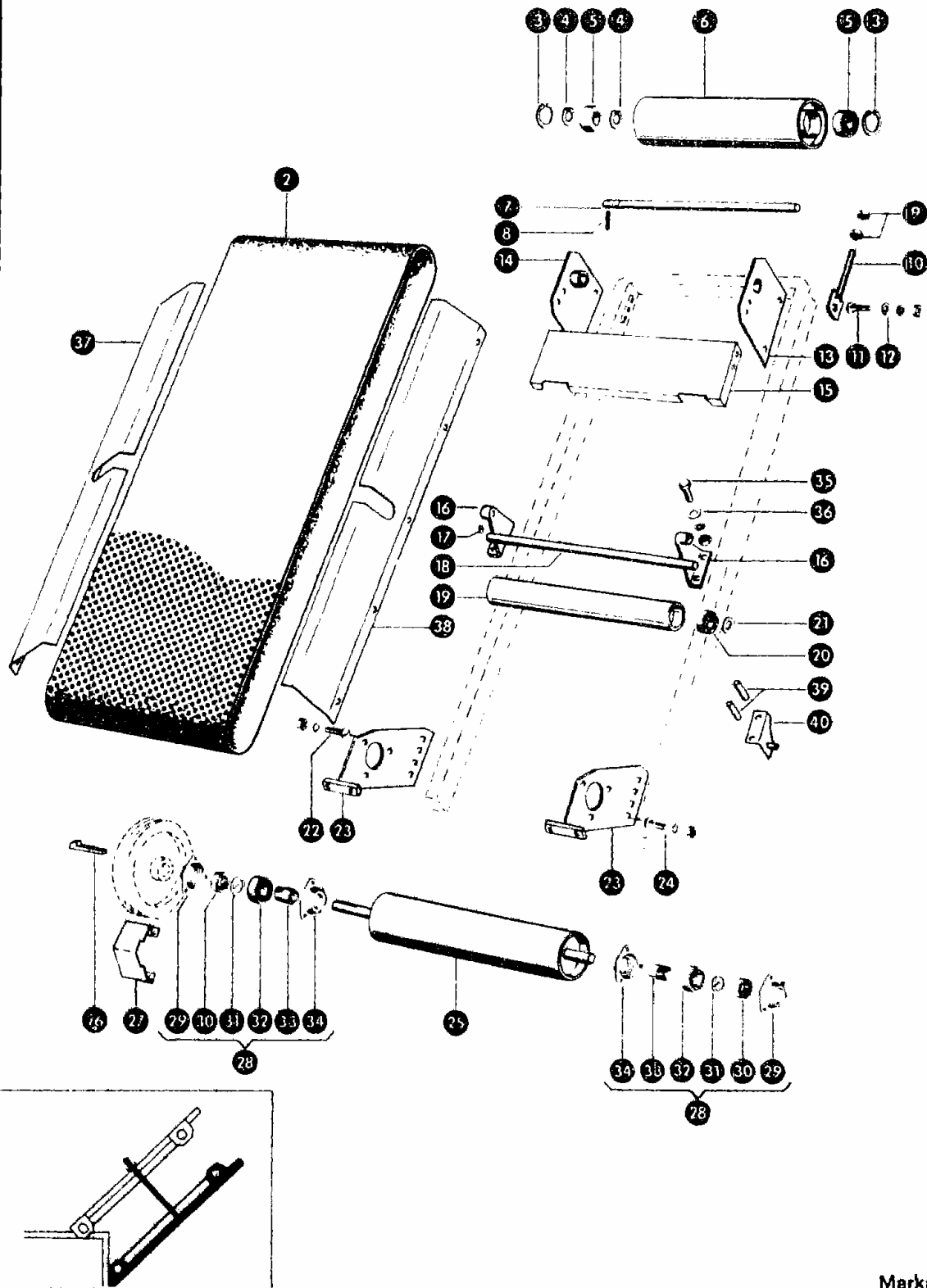
CLAAS ERSATZTEIL-LISTE

Zu Bildtafel 039A

Gruppe = BALLENSCHLEUDER, VAR. 3637

MARKANT 50

Bild Nr.	Ersatzteil Nr.	Bezeichnung	DIN		Stck. P.Gr	Bemerkung
AB NR.5001						
1	809 650.0	Schutzblech		Guard plate		Garant 1
2	809 869.1	Schutzblech		Guard plate		Garant 1
3	809 870.0	Halter		Support		Support 1
4	813 940.1	Qürbügel		Cross beam		Traversin 1 -
5	809 868.0	Halter		Support		Support 1
6	236 457.0	Sechskantmutter	Bm 16-4-	439 Hex. nut		Ecrou six pans 1
7	236 173.0	Sechskantmutter	M 16-8-	934 Hex. nut		Ecrou six pans 1
8	238 203.0	Scheibe	16,5x33x1	Washer		Rondelle 4
9	778 501.0	Druckfeder		Compress.spring		Ressort-compres. 1
10	636 792.1	Flachrundschaube	M6x16 m.Schlitz	Carriage bolt		Vis tete ronde 2
	236 169.0	Sechskantmutter	M 6-8-	934 Hex. nut		Ecrou six pans 2
	215 003.0	Contact-Scheibe	S 6	Contact washer		Rondelle contact 2
11	237 382.0	Sechskantschraube	M 10x20 8.8	933 Hex. bolt		Vis six pans 2
	236 171.0	Sechskantmutter	M 10-8-	934 Hex. nut		Ecrou six pans 2
	215 005.0	Contact-Scheibe	S 10	Contact washer		Rondelle contact 2
12	008 512.0	Buchse		Bush		Douille 2
13	809 960.0	Traverse		Traverse		Traverse 1
14	809 935.2	Rahmen		Frame		Chassis 2
15	631 182.0	Buchse		Bush		Douille 1 -
16	242 395.0	Sechskantschraube	M 16x120 8.8	931 Hex. bolt		Vis six pans 1 -
	236 173.0	Sechskantmutter	M 16-8-	934 Hex. nut		Ecrou six pans 1 -
	239 391.0	Contact-Scheibe	A 16	Contact washer		Rondelle contact 1 -
17	813 910.0	Gestell		Frame		Bati 1 -
18	813 932.0	Halter kpl.		Support cpl.		Support cpl. 1 -
19	008 534.0	Buchse		Bush		Douille 1 -
20	236 942.0	Schmiernippel	H 1, 6x1	Grease nipple		Graisneur 1 -
21	813 970.0	Rutsche		Chute		Glissiere 1 -
22	809 844.0	Brücke		Bridge		Contrfiche 1
23	809 919.0	Druckfeder		Compress.spring		Rcссора-compres. 2
24	237 439.0	Sechskantschraube	M 8x16 8.8	933 Hex. bolt		Vis six pans 2
	236 170.0	Sechskantmutter	M 8	934 Hex. nut		Ecrou six pans 2
	239 393.0	Contact-Scheibe	B 8	Contact washer		Rondelle contact 2
25	809 909.0	Schutzblech		Guard plate		Garant 1
26	813 957.1	Halierung		Bracket		Support 1 -
27	809 889.0	Verbindungsstange		Connecting rod		Tige-raccord 2
28	813 972.0	Halter links		Support l.h.		Support gauche 1 -
	813 973.0	Halter rechts		Support r.h.		Support droite 1 -
29	235 089.0	Splint	4 x 22	94 Split pin		Goupille fendue 2
30	236 172.0	Sechskantmutter	M 12-8-	934 Hex. nut		Ecrou six pans 1 -
31	215 006.0	Contact-Scheibe	S 12	Contact washer		Rondelle contact 1 -
32	238 206.0	Scheibe	13x30x4	Washer		Rondelle 1 -
33	813 937.0	Gewindebolzen		Threaded bolt		Boulon filete 1 -
BELEUCHTUNGSANLAGE, VAR. 3647 F. INLAND						
34	178 713.0	Glühlampe	K 12V, 18W	72601 Bulb		Lampe electrique 1
35	624 560.0	Schl.blinkleuchte		Flasher taillight		Lampe clignotant 1
36	178 712.0	Glühlampe	K 12V, 10W	72601 Bulb		Lampe electrique 1
37	671 440.0	Rückstrahler rot		Reflector red		Reflecteur rouge 1
38	813 996.1	Halter		Support		Support 1 -
39	236 401.0	Befestig.schelle	1x6-5.2	72571 Clamp		Collier-fixation 1
40	811 012.0	Kabelsatz		Wiring loom		Jeu de cables 1
41	239 065.1	Chassis-klemme		Chassis-clip		Collier de cable 1
42	211 289.0	Rückstrahler	Gelb	Rear reflector		Cataphote 2



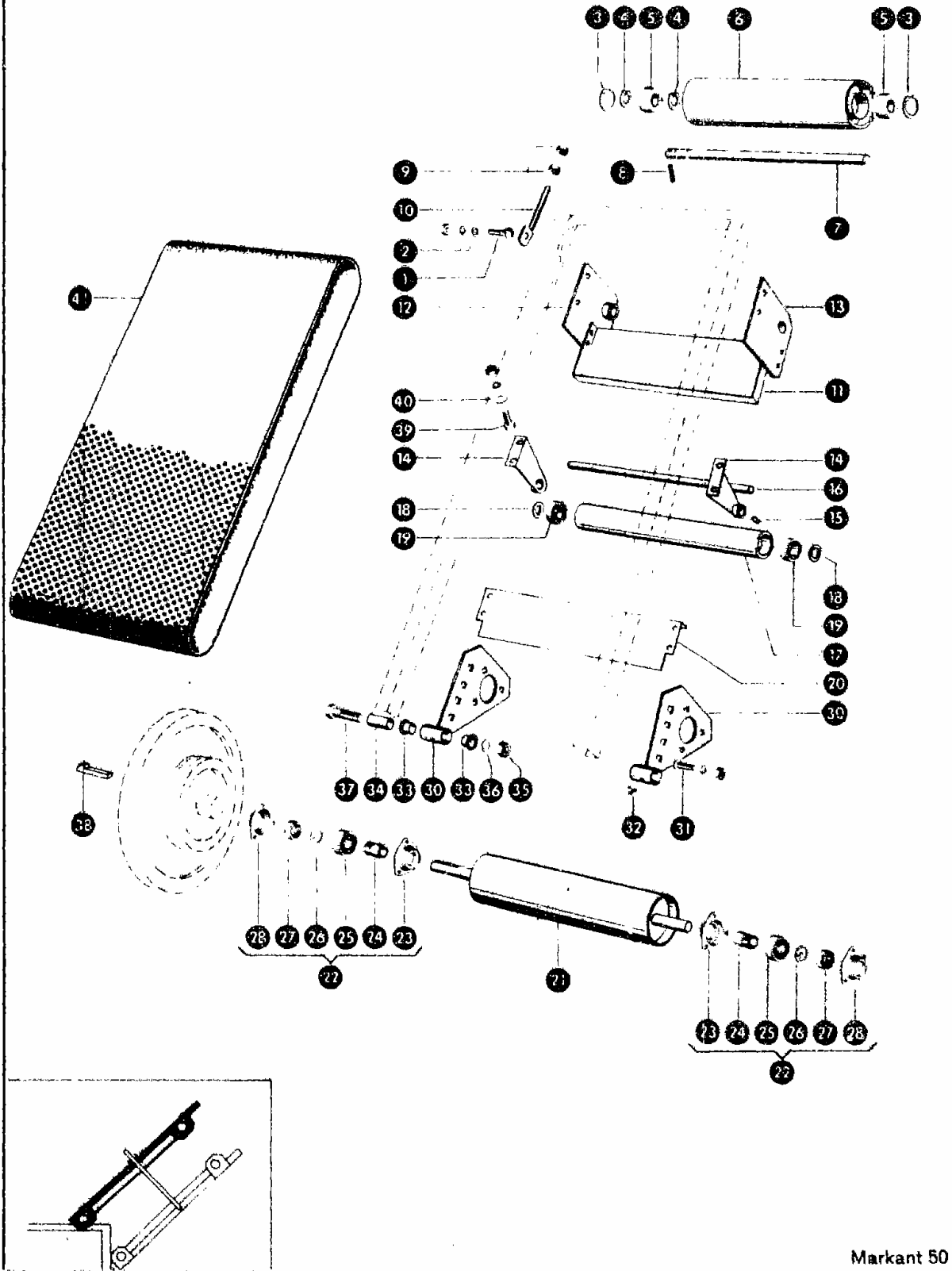
03.10.85

CLAAS ERSATZTEIL-LISTE

Zu Bildtafel 040 Gruppe = BALLENSCHLEUDER, VAR. 1474/3637

MARKANT 50

Bild Nr.	Ersatzteil Nr.	Bezeichnung	DIN			Stck. P.Gr	Bemerkung
2	808 762.0	Förderbandgurt	2050x300	Conveyor belt	Transporteur	1	
3	235 182.0	Sicherungsring	52x2	472 Circlip	Circlip	2	
4	235 160.0	Sicherungsring	25x1,2	471 Circlip	Circlip	2	
5	235 870.0	Rillenkugellager	6205 2RS	625 Grvd.ball bearing	Roul. gorge prof.	2	
6	809 965.1	Walze	D 110, 375 lang	Roller	Rouleau	1	
7	809 969.0	Achse	D 25, 404 lang	Axle	Essieu	1	
8	235 665.0	Spannstift	6 x 36	1481 Expansion pin	Goupille serrage	1	
9	236 171.0	Sechskantmutter	M 10 -8-	934 Hex. nut	Ecrou six pans	4	
10	809 874.0	Spannschraube		Tension screw	Vis tendeuse	2	
11	236 512.0	Flachrundschraube		Carriage bolt	Vis tete ronde	4	
	236 171.0	Sechskantmutter	M 10 -8-	934 Hex. nut	Ecrou six pans	4	
	235 133.0	Federring	10	128 Spring washer	Rondelle grower	4	
12	176 821.0	Scheibe		Washer	Rondelle	4	
13	809 925.0	Lagerblech		Bearing plate	Cage de roulement	1	
14	809 871.0	Lagerblech		Bearing plate	Cage de roulement	1	
15	809 624.0	Einlaufschutz		Intake guard	Protection-prise	1	+ ab Baujahr 1979
	809 898.0	Einlaufschutz		Intake guard	Protection-prise	1	- bis Baujahr 1978
16	809 957.0	Halter		Support	Support	2	
17	236 325.0	Gewindestift	AM 8x10 10.9	916 Set screw	Goupille filetee	2	
18	809 956.0	Achse	D 20, 430 lang	Axle	Essieu	1	
19	809 955.0	Stützrolle	D 54, 390 lang	Support roller	Galet-support	1	
20	236 752.0	Rillenkugellager	6204 2RS	625 Grvd.ball bearing	Roul. gorge prof.	2	
21	238 060.0	Scheibe	21x35x4	Washer	Rondelle	2	
22	236 438.0	Flachrundschraube	M 8x16 8.8	603 Carriage bolt	Vis tete ronde	6	
	236 170.0	Sechskantmutter	M 8	934 Hex. nut	Ecrou six pans	6	
	235 132.0	Federring	8	128 Spring washer	Rondelle grower	6	
23	809 883.0	Lagerblech		Bearing plate	Cage de roulement	2	
24	236 510.0	Flachrundschraube	M 10x20 8.8	603 Carriage bolt	Vis tete ronde	8	
	236 171.0	Sechskantmutter	M 10 -8-	934 Hex. nut	Ecrou six pans	8	
	235 133.0	Federring	10	128 Spring washer	Rondelle grower	8	
25	809 941.1	Walze	D 110, 570 lang	Roller	Rouleau	1	
26	007 605.0	Nasenkeil	8x7x36	6887 Gib-head key	Clavette a talon	1	
27	809 887.0	Wickelschutz		Anti-wrapp. guard	Prot.anti-enroul.	1	
28	899 111.0	Lager kpl.		Bearing	Palier cpl.	2	
29	007 197.0	Lagerschale		Bearing shell	Coussinet	2	
30	006 951.0	Stirnutmutter	M 30x1,5	Slotted nut	Ecrou enc. front.	2	
31	007 199.0	Sicherungsring		Circlip	Circlip	2	
32	235 991.0	Pendelkugellager	1206 K	630 S.al.ball bearing	Roul. a rotule	2	
33	237 719.0	Spannhülse		Taper lock sleeve	Douille serrage	2	
34	007 198.0	Lagerschale		Bearing shell	Coussinet	2	
35	237 439.0	Sechskantschraube	M 8x16 8.8	933 Hex. bolt	Vis six pans	4	
	236 170.0	Sechskantmutter	M 8	934 Hex. nut	Ecrou six pans	4	
	235 132.0	Federring	8	128 Spring washer	Rondelle grower	4	
36	236 912.2	Scheibe	8.4	125 Washer	Rondelle	4	
37	809 623.0	Schutzblech re.		Guard plate r.h.	Garant droite	1	+ ab Baujahr 1979
38	809 622.0	Schutzblech links		Guard plate l.h.	Garant gauche	1	+ ab Baujahr 1979
39	813 956.0	Distanzrohr		Spacer tube	Tube-ecartement	4	- ab Nr.5001
40	813 951.0	Lagerblech links		Bearing plate l.h.	Cage de roulement	1	- ab Nr.5001
	813 952.0	Lagerblech rechts		Bearing plate r.h.	Cage de roulement	1	- ab Nr.5001



Markant 50

03.10.85

CLAAS ERSATZTEIL-LISTE

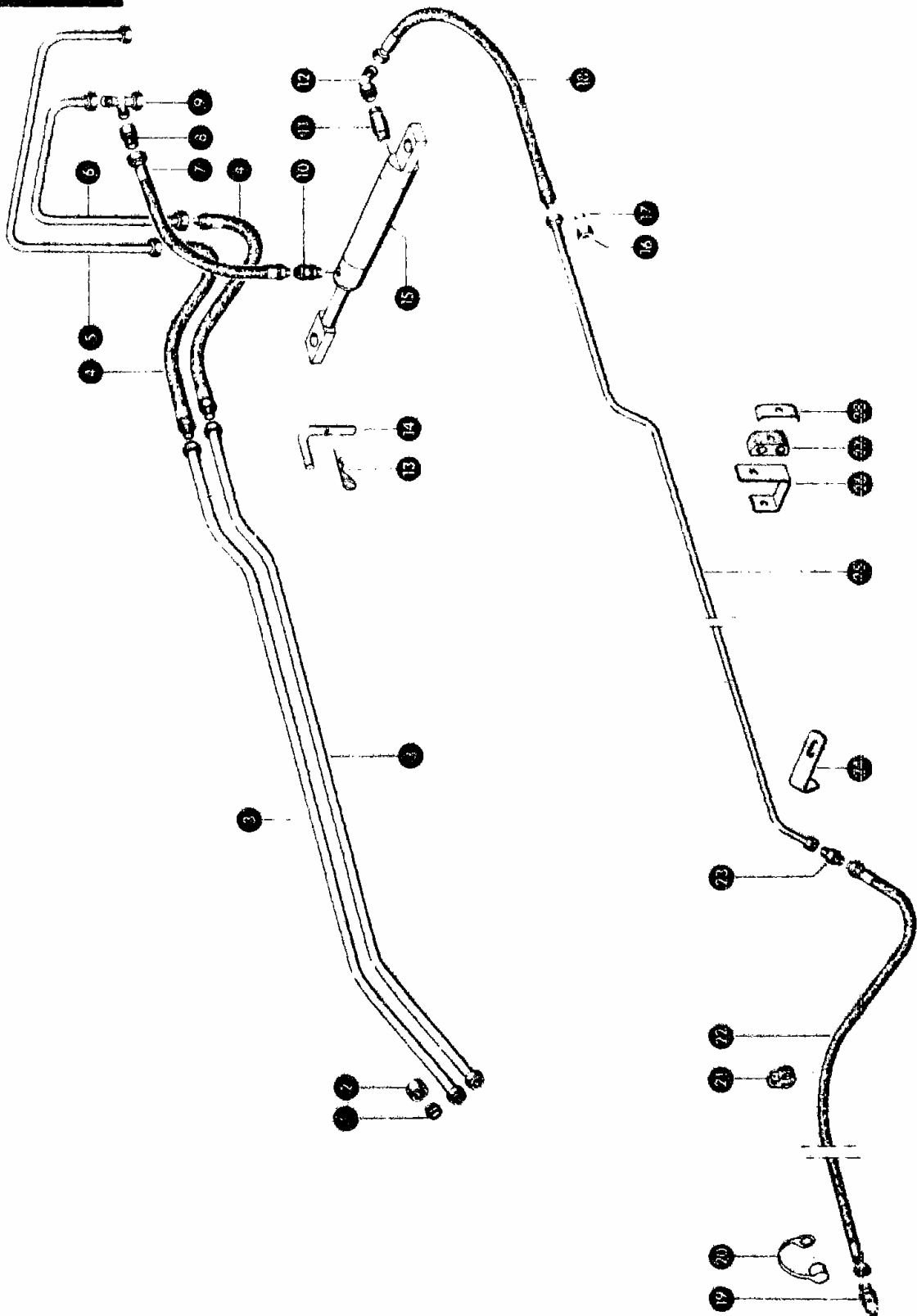
Zu Bildtafel 041

Gruppe = BALLENSCHLEUDER, VAR. 1474/3637

MARKANT 50

Bild Nr.	Ersatzteil Nr.	Bezeichnung	DIN	Stck. P.Gr.	Bemerkung
1	236 512.0	Flachrundschraube		4	Carriage bolt Vis tete ronde
	236 171.0	Sechskantmutter	M 10 -8-	4	Hex. nut Ecrou six pans
	235 133.0	Federring	10	4	Spring washer Rondelle grower
2	237 592.0	Scheibe	A 10,5	4	Washer Rondelle
3	235 182.0	Sicherungsring	52x2	2	Circlip Circlip
4	235 180.0	Sicherungsring	25x1,2	2	Circlip Circlip
5	235 870.0	Rillenkugellager	6205 2RS	2	Grvd.ball bearing Roul. gorge prof.
6	809 965.1	Walze	D 110, 375 lang	1	Roller Rouleau
7	809 969.0	Achse	D 25, 404 lang	1	Axle Essieu
8	235 665.0	Spannstift	6 x 36	1	Expansion pin Goupille serrage
9	236 171.0	Sechskantmutter	M 10 -8-	4	Hex. nut Ecrou six pans
10	809 874.0	Spannschraube		2	Tension screw Vis tendeuse
11	809 898.0	Einlaufschutz		1	Intake guard Protection-prise
12	809 925.0	Lagerblech		1	Bearing plate Cage de roulement
13	809 871.0	Lagerblech		1	Bearing plate Cage de roulement
14	809 957.0	Halter		2	Support Support
15	236 325.0	Gewindestift	AM 8x10 10.9	2	Set screw Goupille filetee
16	809 956.0	Achse	D 20, 430 lang	1	Axle Essieu
17	809 955.0	Stützrolle	D 54, 390 lang	1	Support roller Gatet-support
18	238 060.0	Scheibe	21x35x4	2	Washer Rondelle
19	236 752.0	Rillenkugellager	6204 2RS	2	Grvd.ball bearing Roul. gorge prof.
20	809 877.0	Einlaufschutz		1	Intake guard Protection-prise
21	809 941.1	Walze	D 110, 570 lang	1	Roller Rouleau
22	899 111.0	Lager kpl.		2	Bearing Palier cpl.
23	007 198.0	Lagerschale		2	Bearing shell Coussinet
24	237 719.0	Spannhülse		2	Taper lock sleeve Douille serrage
25	235 991.0	Pendelkugellager	1206 K	2	S.al.ball bearing Roul. a rotule
26	007 199.0	Sicherungsring		2	Circlip Circlip
27	006 951.0	Stirnmutter	M 30x1.5	2	Slotted nut Ecrou enc. front.
28	007 197.0	Lagerschale		2	Bearing shell Coussinet
29	236 438.0	Flachrundschraube	M 8x16 8.8	6	Carriage bolt Vis tete ronde
	236 170.0	Sechskantmutter	M 8	6	Hex. nut Ecrou six pans
	235 132.0	Federring	8	6	Spring washer Rondelle grower
30	809 949.0	Lagerblech		2	Bearing plate Cage de roulement
31	236 510.0	Flachrundschraube	M 10x20 8.8	8	Carriage bolt Vis tete ronde
	236 171.0	Sechskantmutter	M 10 -8-	8	Hex. nut Ecrou six pans
	235 133.0	Federring	10	8	Spring washer Rondelle grower
32	236 944.0	Schmiernippel	H 3, 6x1	2	Grease nipple Graisseur
33	008 512.0	Buchse		4	Bush Douille
34	809 878.0	Hülse		2	Sleeve Douille
35	238 234.0	Sicherungsmutter	VM 12 -8-	2	Securing nut Contre-ecrou
36	236 953.0	Scheibe	18,5x33x1	8	Washer Rondelle
37	235 556.0	Sechskantschraube	M 12x60 8.8	2	Hex. bolt Vis six pans
38	244 798.0	Nasenkeil	8x7x45	1	Gib-head key Clavette a talon
39	237 439.0	Sechskantschraube	M 8x16 8.8	4	Hex. bolt Vis six pans
	236 170.0	Sechskantmutter	M 8	4	Hex. nut Ecrou six pans
	235 132.0	Federring	8	4	Spring washer Rondelle grower
40	236 912.2	Scheibe	8,4	4	Washer Rondelle
41	808 762.0	Förderbandgurt	2050x300	1	Conveyor belt Transporteur

41A



Markant 50

03.10.85

CLAAS ERSATZTEIL-LISTE

Zu Bildtafel 041A

Gruppe = BALLENSCHLEUDER – SCHWENKEINRICHTUNG, VAR. 3662

MARKANT 50

Bild Nr.	Ersatzteil Nr.	Bezeichnung	DIN	Stck. P. Gr.	Bemerkung
1	633 590.0	Schneidring	L 15	3861	Olive Olive
2	633 589.0	Ueberwurfmutter	L 15	3870	Union nut Ecrou a chapeau
3	807 664.0	Rohrleitung			Hydr. pipe Conduite
4	679 450.0	Schlauchleitung			Hydr. hose Tuyau flex. hydr.
5	807 668.0	Rohrleitung			Hydr. pipe Conduite
6	807 666.0	Rohrleitung			Hydr. pipe Conduite
7	679 476.0	Schlauchleitung			Hydr. hose Tuyau flex. hydr.
8	238 719.0	Reduzieranschluss	Kor 15/10 L		Reducing adapter Raccord reducteur
9	238 401.0	L-Stutzen	L 15	3954	L union Manchon en l
10	239 149.0	Verschraubung			Screwing Vissage
11	813 997.0	Drossel mont.			Throttle ass. Etrangleur mont
12	238 693.0	Winkelstutzen	L 10	3952	Elbow union Raccord angulaire
13	665 666.0	Federstecker	3x77		Spring clip Goupille elastiqu
14	807 507.1	Bolzen			Bolt Boulon
15	813 993.0	Hydr.zylinder kpl			Hydr.cylinder ass. Cylindre hydr.
					Siehe Bildtafel 41B
16	656 286.0	Ueberwurfmutter	L 10	3870	Union nut Ecrou a chapeau
17	656 287.0	Schneidring	S 10	3861	Olive Olive
18	683 453.0	Hydraulikschlauch			Hydr. hose Tuyau hydraul.
19	812 989.0	Kupplungsstecker	Nw 10		Coupler plug Fiche de couplage
20	900 462.0	Staubmuffe			Socket Manchon
21	812 991.0	Rohrschelle			Pipe clamp Collier-tube
22	819 515.0	Schlauchleitung			Hydr. hose Tuyau flex. hydr.
23	238 707.0	Verbind.stutzen	L 10	3902	Union Manchon raccordem
24	809 852.1	Halter			Support Support
25	807 662.0	Rohrleitung			Hydr. pipe Conduite
26	813 887.0	Halter			Support Support
27	683 658.0	Gummitager	10/10		Rubber bearing Palier en caoutch
28	683 254.0	Befestig.schelle			Clamp Collier-fixation

41B



03.10.85

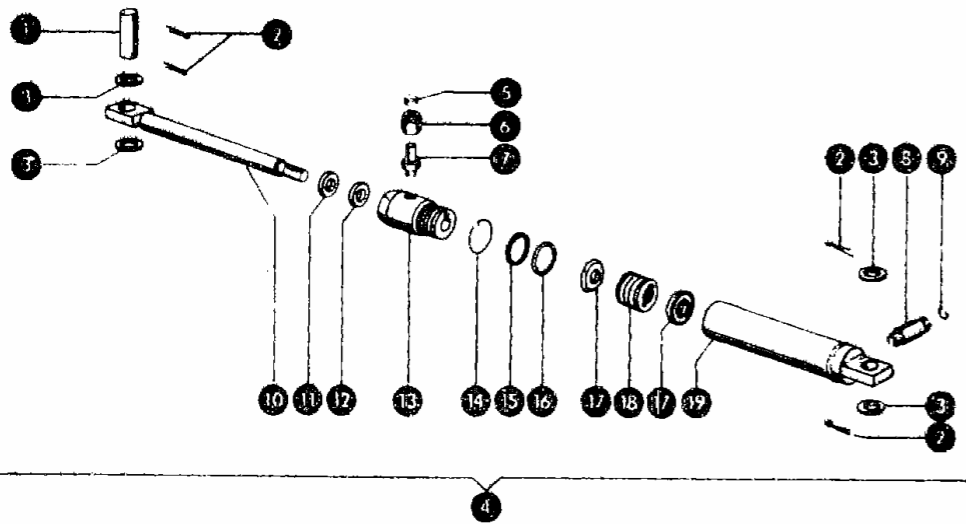
CLAAS ERSATZTEIL-LISTE

Zu Bildtafel 041B

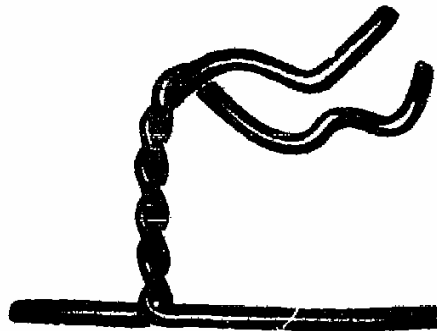
Gruppe = BALLENSCHLEUDER - SCHWENKEINRICHTUNG VAR. 3662

MARKANT 50

Bild Nr.	Ersatzteil Nr.	Bezeichnung	DIN	Stck. P.Gr	Bemerkung
1	813 992.0	Bolzen	Bolt	1	Boulon
2	244 131.0	Splint	5 x 45	4	Goupille fendue
3	178 919.0	Scheibe	31x42x1,5	4	Rondelle
4	813 993.0	Hydr.zylinder kpl	Hydr.cylinder ass	1	Cylindre hydr.
5	656 287.0	Schneidring	S 10	1	Olive
6	656 286.0	Ueberwurfmutter	L 10	1	Ecrou a chapeau
7	239 149.0	Verschraubung	Screwing	1	Vissage
8	813 997.0	Drossel mont.	Throttle ass.	1	Etrangleur mont
9	239 042.0	Sprengring	B 7	1	Anneau de retenue
10	813 966.0	Kolbenstange	Plunger rod	1	Tige de piston
11	239 008.0	Schmutzabstreifer	Wipper seal	1	Segment racleur
12	239 009.0	Nutring	Lip seal	1	Bague a encoches
13	683 335.2	Führung	Guide	1	Guidage
14	683 259.1	Sicherungsdraht	Securing wire	1	Fil-arret
15	712 349.0	Backring	Back-up ring	1	Rondelle d'appui
16	712 323.1	Runddichtring	46,2x3 72Nbr872	1	Joint torique
17	239 422.1	Nutring	Lip seal	2	Bague a encoches
18	683 337.0	Kolben	Pfunger	1	Piston
19	813 964.0	Hydraulikzylinder	Hydr. cylinder	1	Hydr. cylindre



Markant 50



42 - 49 Drahtbindung


42 - 49 Ståltrådsbinding

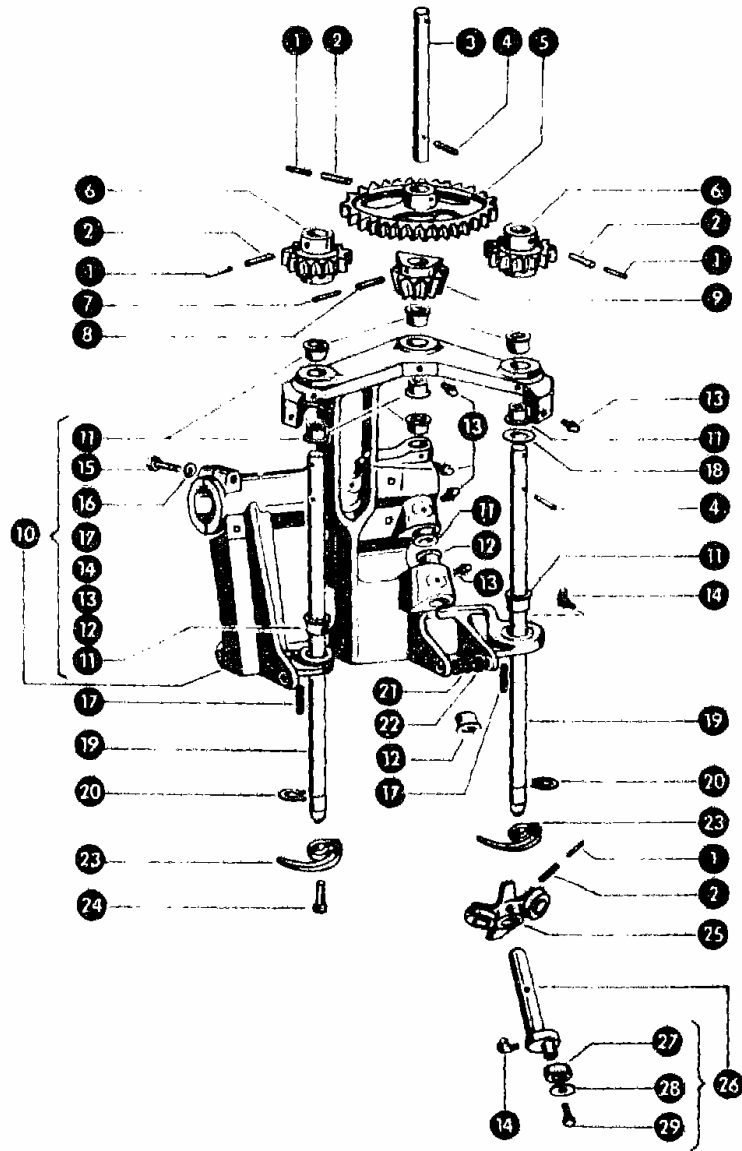
42 - 49 Wire binding

42 - 49 Draadbinding

42 - 49 Torsadeur à fil de fer

42 - 49 Legatore a filo de ferro





Markant 50

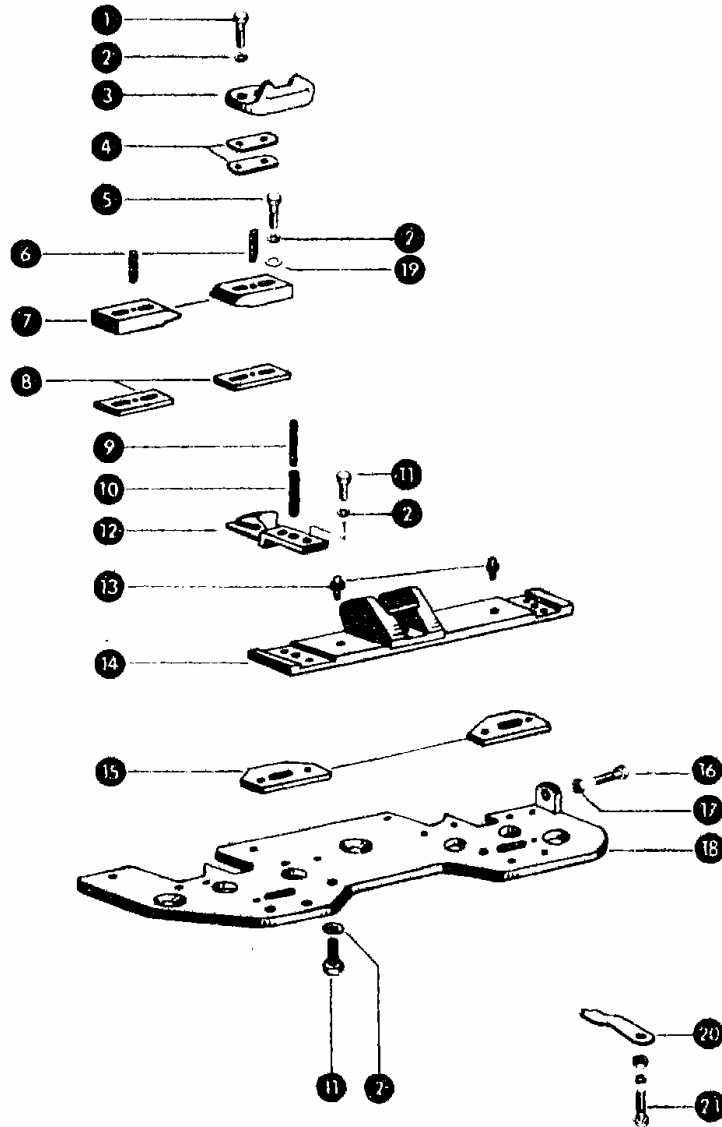
03.10.85

CLAAS ERSATZTEIL-LISTE

Zu Bildtafel 042 Gruppe = DRAHTBINDUNG (SONDERTEILE)

MARKANT 50

Bild Nr.	Ersatzteil Nr.	Bezeichnung	DIN	Stck. P.Gr	Bemerkung
-	803 925.3	Drahtbinder kpl.	Wire binder assy.	Torsadeur complet	1 Mit Bildtafel 43
1	244 067.0	Spannstift 3,5 x 30	1481 Expansion pin	Goupille serrage	4
2	237 799.0	Spannstift 6 x 30	1481 Expansion pin	Goupille serrage	4
3	803 899.0	Kegelradwelle	Shaft	Arbre roue coniqu	1
4	237 799.0	Spannstift 6 x 30	1481 Expansion pin	Goupille serrage	1
5	803 876.1	Zahnrad	Gear wheel	Roue dentee	1
6	803 877.2	Zahnrad	Gear wheel	Roue dentee	2
7	235 625.0	Spannstift 3,5 x 36	1481 Expansion pin	Goupille serrage	1
8	235 665.0	Spannstift 6 x 36	1481 Expansion pin	Goupille serrage	1
9	803 875.0	Kegelrad	Bevel gear	Roue conique	1
10	803 871.3	Drahtb.gehäuse	Housing assy.	Carter cpl	1
11	008 514.0	Buchse	Bush	Douille	10
12	008 515.0	Buchse	Bush	Douille	2
13	236 942.0	Schmiernippel H 1, 6x1	Grease nipple	Graisser	8
14	236 944.0	Schmiernippel H 3, 6x1	Grease nipple	Graisser	2
15	237 340.0	Sechskantschraube M 8x40 8.8	931 Hex. bolt	Vis six pans	4
16	235 132.0	Federring 8	128 Spring washer	Rondelle grower	4
17	236 901.0	Spannstift 8x36	1481 Expansion pin	Goupille serrage	2
18	235 128.2	Scheibe 21	125 Washer	Rondette	2
19	803 900.2	Drillwelle	Shaft	Arbre de torsadeu	2
20	235 155.0	Sicherungsring 20x1,2	471 Circlip	Circlip	2
21	002 155.0	Druckfeder	Compress.spring	Ressort-compres.	1
22	237 370.0	Sechskantschraube M 8x30 8.8	933 Hex. bolt	Vis six pans	1
23	803 901.0	Drillhaken	Hook	Crochet torsadeur	2
24	236 987.0	Zylinderschraube M 8x20 8.8	912 Socket head screw	Vis cylindrique	2
25	803 910.0	Exzenterantrieb	Gear	Entrainement exce	1
26	803 887.0	Exzenterwelle	Eccentric shaft	Arbre excentrique	1
27	803 889.0	Exzenterwelle	Eccentric shaft	Arbre excentrique	1
28	803 890.0	Scheibe	Washer	Rondelle	1
29	237 464.0	Sechskantschraube M 6x12 8.8	933 Hex. bolt	Vis six pans	1
30	244 947.0	Schmiernippel cm 6	71412 Grease nipple	Graisser	1



Markant 50

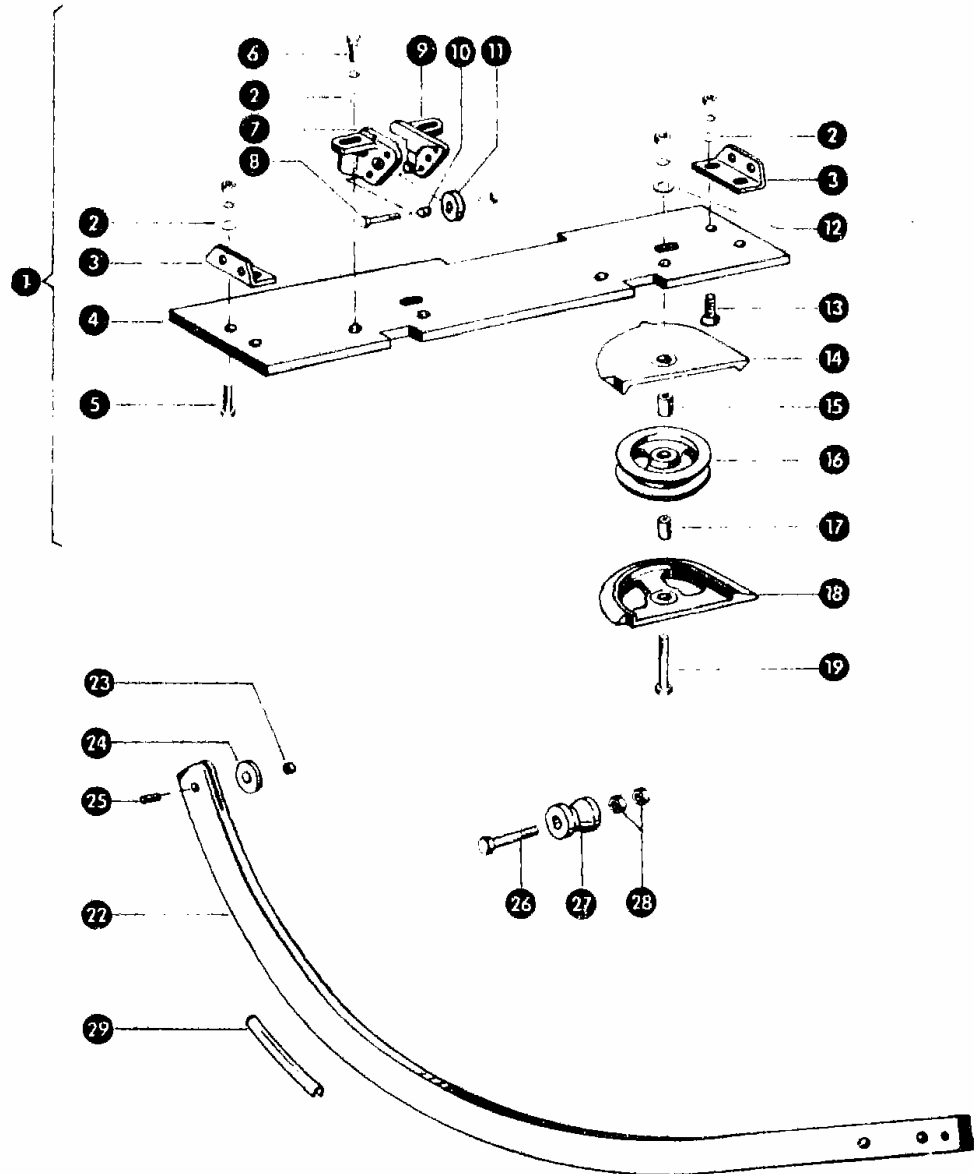
03.10.85

CLAAS ERSATZTEIL-LISTE

Zu Bildtafel 043 Gruppe = DRAHTBINDUNG (SONDERTEILE)

MARKANT 50

Bild Nr.	Ersatzteil Nr.	Bezeichnung	DIN	Stck. P.Gr.	Bemerkung			
1	237 341.0	Sechskantschraube	M 8x45 8.8	931	Hex. bolt	Vis six pans	4	
2	235 132.0	Federring	8	128	Spring washer	Rondelle grower	16	
3	803 906.3	Führungsplatte			Guide plate	Plaque de guidage	2	
4	803 836.0	Ausgleichscheibe			Shim	Rondelle	4	
5	237 339.0	Sechskantschraube	M 8x35 8.8	931	Hex. bolt	Vis six pans	4	
6	235 658.0	Spannstift	6 x 16	1481	Expansion pin	Goupille serrage	4	
7	803 885.4	Klemmstück			Clamping piece	Cosse machoires	4	
8	803 884.1	Untermesser			Lower knife	Lame inferieure	4	
9	237 606.0	Spannstift	5 x 30	1481	Expansion pin	Goupille serrage	2	
10	235 679.0	Spannstift	8 x 30	1481	Expansion pin	Goupille serrage	2	
11	236 200.0	Sechskantschraube	M 8x20 8.8	933	Hex. bolt	Vis six pans	8	
12	803 905.5	Obermesser			Upper knife	Lame superieur	2	
13	236 942.0	Schmiernippel	H 1, 6x1		Grease nipple	Graisseur	2	
14	803 880.0	Schieber			Slide	Tiroir	1	
15	803 902.0	Gleitplatte			Glide plate	Plaque-glissement	2	
16	236 213.0	Sechskantschraube	M 8x35 8.8	933	Hex. bolt	Vis six pans	2	
17	236 170.0	Sechskantmutter	M 8	934	Hex. nut	Ecrou six pans	2	
18	803 896.1	Grundplatte			Basic plate	Plaque de base	1	
19	236 912.2	Scheibe	8,4	125	Washer	Rondelle	4	
20	803 895.1	Sicherungsplatte			L/plate	Plaque securite	2	+ ab Nr. 24053247
21	235 529.0	Sechskantschraube	M 10x25 8.8	933	Hex. bolt	Vis six pans	2	- ab Nr. 24053247
	236 171.0	Sechskantmutter	M 10 -8-	934	Hex. nut	Ecrou six pans	2	- ab Nr. 24053247
	215 005.0	Contact-Scheibe	S 10		Contact washer	Rondelle contact	2	- ab Nr. 24053247
	237 370.0	Sechskantschraube	M 8x30 8.8	933	Hex. bolt	Vis six pans	2	- bis Nr. 24053246
	236 170.0	Sechskantmutter	M 8	934	Hex. nut	Ecrou six pans	2	- bis Nr. 24053246
	235 132.0	Federring	8	128	Spring washer	Rondelle grower	2	- bis Nr. 24053246



Markant 50

03.10.85

CLAAS ERSATZTEIL-LISTE

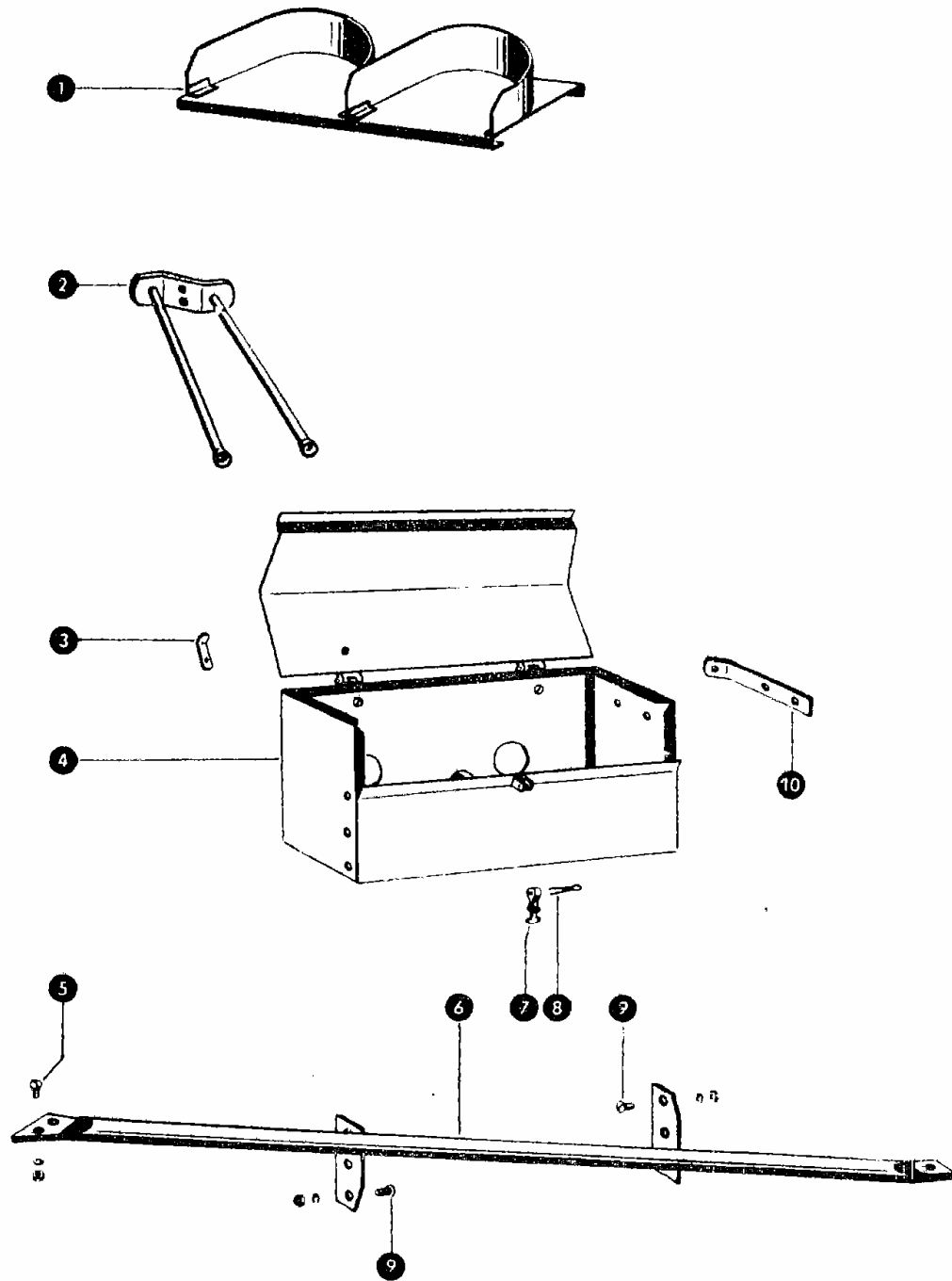
Zu Bildtafel 044

Gruppe = DRAHTBINDUNG (SONDERTEILE)

MARKANT 50

Bild Nr.	Ersatzteil Nr.	Bezeichnung	DIN	Stck. P.Gr.	Bemerkung
1	804 400.0	Drahtführung kpl			Plate assy. Tige cpl. 1
2	236 912.2	Scheibe 8,4	125		Washer Rondelle 8
3	804 402.0	Winkel			Angle Angle 2
4	804 401.0	Grundplatte			Basic plate Plaque de base 1
5	237 442.0	Sechskantschraube M 8x25 8.8	933		Hex. bolt Vis six pans 4
	236 170.0	Sechskantmutter M 8	934		Hex. nut Ecrou six pans 4
	235 132.0	Federring 8	128		Spring washer Rondelle grower 4
6	236 200.0	Sechskantschraube M 8x20 8.8	933		Hex. bolt Vis six pans 4
	235 132.0	Federring 8	128		Spring washer Rondelle grower 4
7	804 467.0	Rollenhalter			Holder Support tendeur 2
8	235 505.0	Sechskantschraube M 6x30 8.8	931		Hex. bolt Vis six pans 4
	236 169.0	Sechskantmutter M 6-8-	934		Hex. nut Ecrou six pans 4
	235 131.0	Federring 6	128		Spring washer Rondelle grower 4
9	804 468.0	Rollenhalter			Holder Support tendeur 2
10	804 404.0	Buchse			Bush Douille 4
11	804 405.1	Nadelrolle			Needle roller Galet d'aiguille 4
12	237 592.0	Scheibe A 10,5	9021		Washer Rondelle 2
13	236 330.0	Senkschraube M 8x25 8.8	7991		Countersunk bolt Vis tete fraisee 2
	236 170.0	Sechskantmutter M 8	934		Hex. nut Ecrou six pans 2
	235 132.0	Federring 8	128		Spring washer Rondelle grower 2
14	804 466.0	Rollenhalter			Holder Support tendeur 2
15	008 511.0	Buchse			Bush Douille 2
16	804 406.0	Umlenkrolle			Return guide roll Galet renverseur 2
17	804 408.0	Hülse			Sleeve Douille 2
18	804 465.0	Rollenhalter			Holder Support tendeur 2
19	237 844.0	Sechskantschraube M 10x65 8.8	931		Hex. bolt Vis six pans 2
	236 171.0	Sechskantmutter M 10-8-	934		Hex. nut Ecrou six pans 2
	235 133.0	Federring 10	128		Spring washer Rondelle grower 2
22	804 521.1	Alu-Nadel			Needle Aiguille 2
23	804 404.0	Buchse			Bush Douille 2
24	804 405.1	Nadelrolle			Needle roller Galet d'aiguille 2
25	237 616.0	Spannstift 6 x 20	1481		Expansion pin Goupille serrage 2
26	235 540.0	Sechskantschraube M 10x80 8.8	931		Hex. bolt Vis six pans 2
27	804 473.0	Rolle x 804 473.1			Roller Galet 2
28	236 171.0	Sechskantmutter M 10-8-	934		Hex. nut Ecrou six pans 4
29	804 431.2	Nadeleinlage			Needle insert Armature-aiguille 6

45



Markant 50

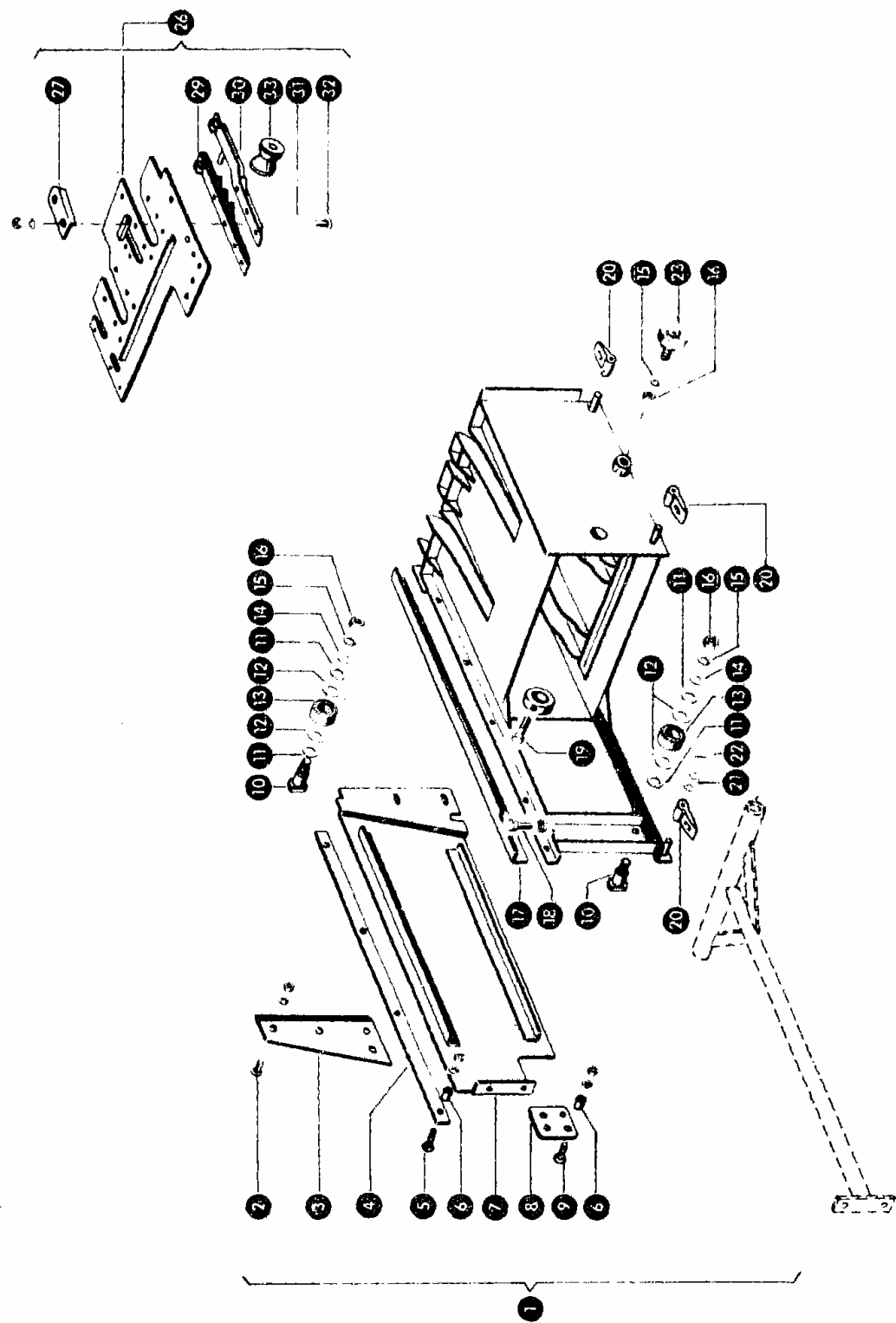
03.10.85

CLAAS ERSATZTEIL-LISTE

Zu Bildtafel 045 Gruppe = DRAHTBINDUNG (SONDERTEILE)

MARKANT 50

Bild Nr.	Ersatzteil Nr.	Bezeichnung	DIN			Stck. P.Gr	Bemerkung
1	804 460.0	Drahtkasten		Wire cage	Boitier fil-fer	1	Sonderwunsch
2	804 462.1	Drahtführung		Wire guide	Guidage fil-fer	1	
3	502 251.0	Riegel		Lock	Verrou	1	
4	804 410.0	Drahtkasten kpl.		Wire cage	Boitier fil-fer	1	
5	801 887.1	Flachrundschaube	M10x20m.Schlitz	Carriage bolt	Vis tete ronde	2	
	236 171.0	Sechskantmutter	M 10 -8-	934 Hex. nut	Ecrou six pans	2	
	235 133.0	Federring	10	128 Spring washer	Rondelle grower	2	
6	804 418.0	Strebe		Brace	Etai	1	
7	804 951.0	Haubenhalter		Fastener	Attache-capot	1	
8	237 026.0	Splint	5 x 32	94 Split pin	Goupille fendue	1	
9	610 098.1	Flachrundschaube	M8x20 m.Schlitz	Carriage bolt	Vis tete ronde	6	
	236 170.0	Sechskantmutter	M 8	934 Hex. nut	Ecrou six pans	6	
	235 132.0	Federring	8	128 Spring washer	Rondelle grower	6	
10	804 464.0	Strebe		Brace	Etai	1	



Markant 50

03.10.85

CLAAS ERSATZTEIL-LISTE

Zu Bildtafel 046 Gruppe = DRAHTBINDUNG (SONDERTEILE)

MARKANT 50

Bild Nr.	Ersatzteil Nr.	Bezeichnung	DIN			Stck. P.Gr	Bemerkung
1	804 539.2	Kolben mont.		Plunger ass.	Piston mont.	1	
2	236 303.0	Senkschraube	M 12x35 8.8	7991 Countersunk bolt	Vis tete fraisee	3	
	237 579.0	Senkschraube	M 10x40	7991 Countersunk bolt	Vis tete fraisee	1	
	236 172.0	Sechskantmutter	M 12 -8-	934 Hex. nut	Ecrou six pans	3	
	236 171.0	Sechskantmutter	M 10 -8-	934 Hex. nut	Ecrou six pans	1	
	235 134.0	Federring	12	128 Spring washer	Rondelle grower	3	
	235 133.0	Federring	10	128 Spring washer	Rondelle grower	1	
3	808 523.0	Kolbenmesser		Knife	Lame piston	1	
4	808 527.0	Führungsschiene		Guide rail	Rail-guide	1	
5	237 829.0	Senkschraube	M 10x45	7991 Countersunk bolt	Vis tete fraisee	4	
	236 171.0	Sechskantmutter	M 10 -8-	934 Hex. nut	Ecrou six pans	4	
	235 133.0	Federring	10	128 Spring washer	Rondelle grower	4	
6	807 964.0	Distanzrohr		Spacer tube	Tube-ecartement	8	
7	808 524.0	Abdeckblech		Cover plate	Tole-recouvrement	1	
8	807 965.0	Kolbenführung		Guide	Guide piston	1	
9	237 579.0	Senkschraube	M 10x40	7991 Countersunk bolt	Vis tete fraisee	4	
	236 171.0	Sechskantmutter	M 10 -8-	934 Hex. nut	Ecrou six pans	4	
	235 133.0	Federring	10	128 Spring washer	Rondelle grower	4	
10	808 001.0	Bolzen		Bolt	Boulon	2	
11	238 327.0	Scheibe	20	1440 Washer	Rondelle	4	
12	238 311.0	Nilosing	6304 Av	Bearing seal ring	Anneau nilos	4	
13	807 999.0	Laufrolle	Spezial	Guide roller	Galet-roulement	2	
14	236 381.0	Scheibe	16	1440 Washer	Rondelle	2	
15	235 135.0	Federring	16	128 Spring washer	Rondelle grower	3	
16	236 173.0	Sechskantmutter	M 16 -8-	934 Hex. nut	Ecrou six pans	3	
17	807 983.0	Kolbenführung		Guide	Guide piston	1	
18	235 535.0	Sechskantschraube	M 10x55 8.8	931 Hex. bolt	Vis six pans	2	
	236 171.0	Sechskantmutter	M 10 -8-	934 Hex. nut	Ecrou six pans	2	
19	002 643.0	Stellschraube	M12x25	Screw	Vis de reglage	1	
20	807 959.3	Räumer		Scraper	Racleur	3	
21	235 124.2	Scheibe	13	125 Washer	Rondelle	3	
22	235 088.0	Splint	4 x 18	94 Split pin	Goupiile fendue	3	
23	809 748.0	Laufrolle	Spezial	Guide roller	Galet-roulement	1	
26	803 990.2	Kanalblech		Plate	Tole du canal	1	
27	803 938.3	Führungsblech		Plate	Tole de guidage	2	
29	803 935.3	Winkeleisen		Iron	Corniere	2	
30	803 978.1	Winkeleisen		Iron	Corniere	2	
31	237 592.0	Scheibe	A 10,5	9021 Washer	Rondelle	4	
32	801 887.1	Flachrundschraube	M10x20m.Schlitz	Carriage bolt	Vis tete ronde	12	
	236 171.0	Sechskantmutter	M 10 -8-	934 Hex. nut	Ecrou six pans	12	
	235 133.0	Federring	10	128 Spring washer	Rondelle grower	12	
33	804 473.0	Rolle	x 804 473.1	Roller	Galet	2	