

рис.1 Спецификация комплектующих: Высевная секция.

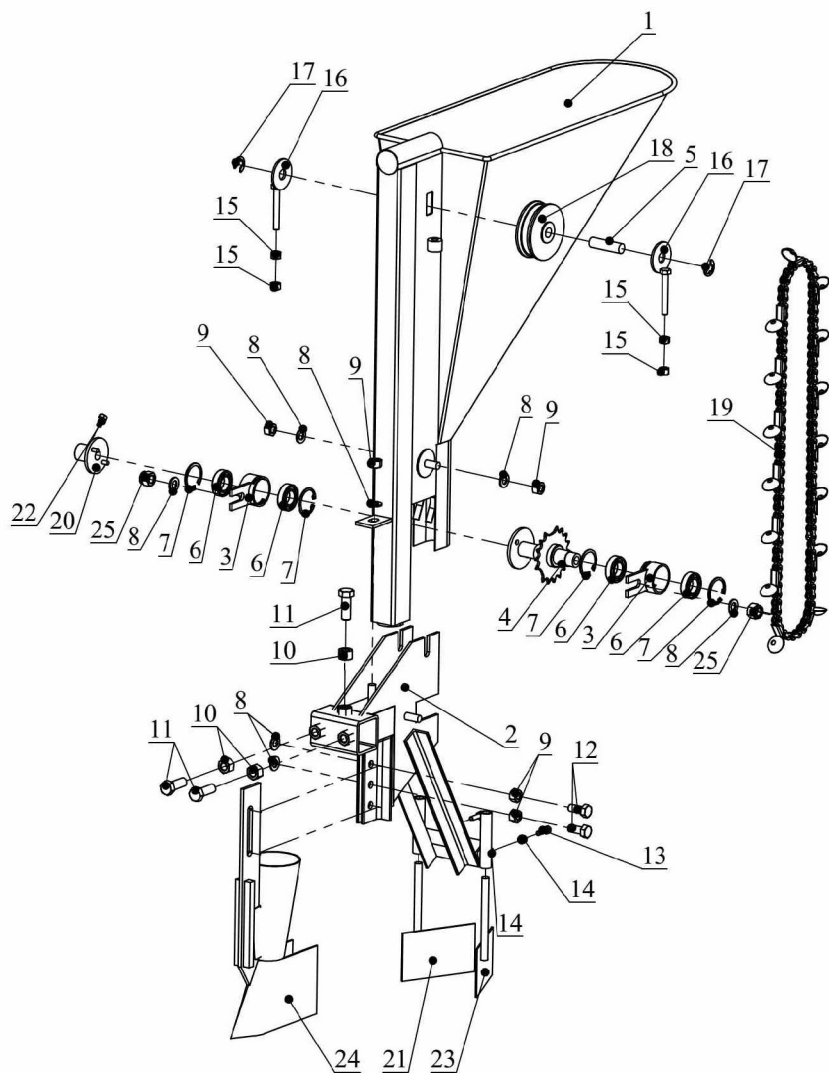


Таблица 1. Спецификация комплектующих: Высевная секция.

Поз.	Обозначение	Описание	Кол-во
1	ЧСб-001	Бункер для чеснока (верх)	1
2	ЧСб-002	Бункер для чеснока (низ)	1
3	ЧСб-003	Элемент крепления нижнего вала	2
4	ЧСб-004	Нижний вал со звездочкой 18Z 081	1
5	ЧСб-005	Верхний вал	1
6	ЧСб-006	SKF - 61904 - 14,SI,NC,14_68	4
7	ЧСб-007	Стопорное кольцо внутреннее d37	4
8	ЧСб-008	Шайба M10	7
9	ЧСб-009	Гайка M10	5
10	ЧСб-010	Гайка M12	3
11	ЧСб-011	Болт M12 x 35	3
12	ЧСб-012	Болт M10 x 25	2
13	ЧСб-013	Болт M6 x 20	2
14	ЧСб-014	Гайка M6	2
15	ЧСб-015	Гайка M8	4
16	ЧСб-016	Элемент крепления верхнего вала	2
17	ЧСб-017	Стопорная шайба M12	2
18	ЧСб-018	Верхний ролик транспортера	1
19	ЧСб-019	Цепь 081 с карманами	1
20	ЧСб-020	Приводная втулка	1
21	ЧСб-021	Окучник (правый)	1
22	ЧСб-022	Болт M6 x 12	1
23	ЧСб-023	Окучник (левый)	1
24	ЧСб-024	Сошник	1
25	ЧСб-025	Гайка со стопорным кольцом M10	2

Рис.2 Спецификация комплектующих: двухрядная сажалка для чеснока.

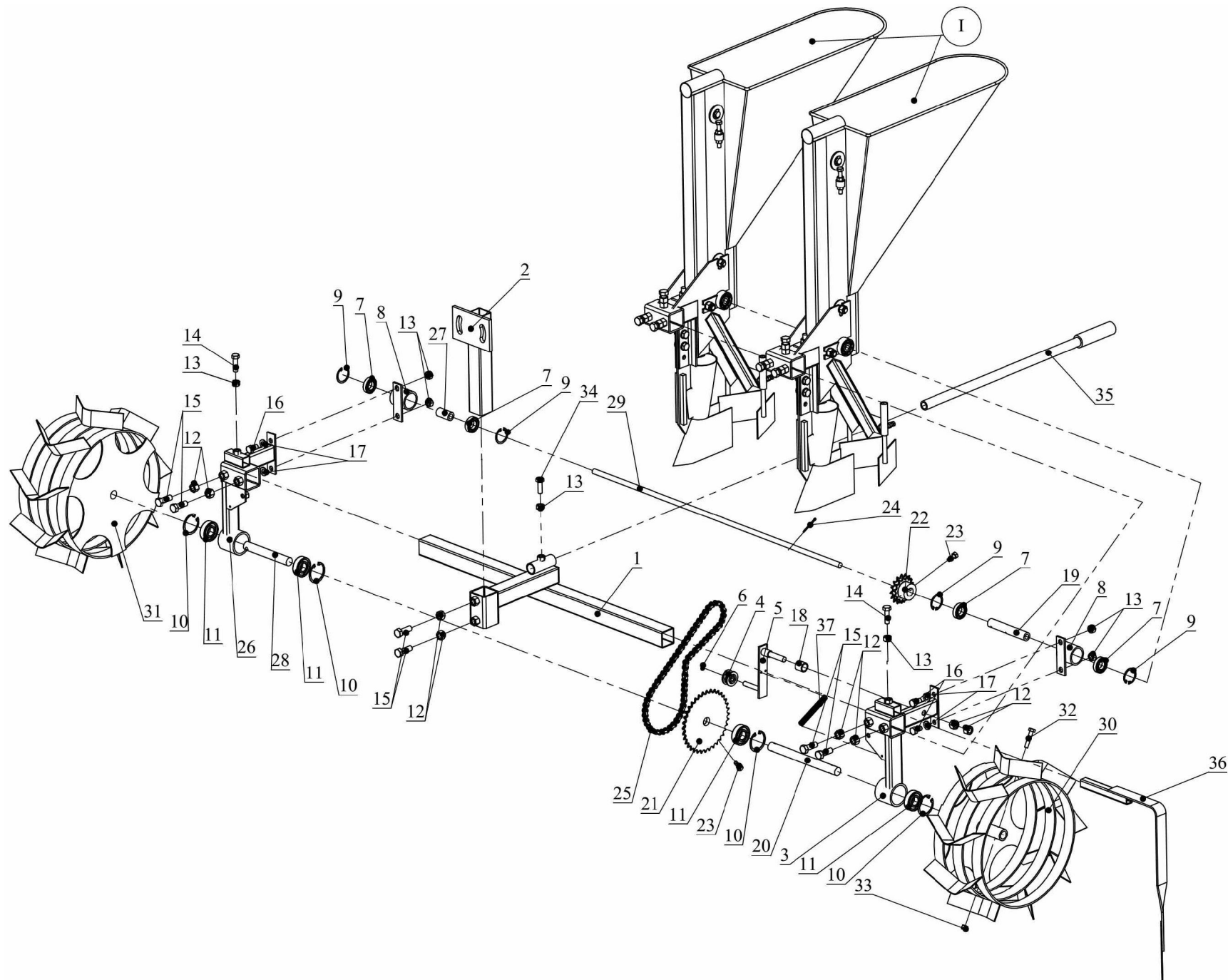


Таблица 2. Спецификация комплектующих: двухрядная сажалка для чеснока.

Поз.	Обозначение	Описание	Кол-во
1	ЧСх2_001	Сварная рама	1
2	ЧСх2_002	Сцепка	1
3	ЧСх2_003	Левая стойка крепления грунтозацепа и приводного механизма	1
4	ЧСх2_004	Ролик механизма натяжения цепи	1
5	ЧСх2_005	Деталь механизма натяжения цепи	1
6	ЧСх2_006	Стопорная шайба М6	1
7	ЧСх2_007	Подшипник 6904	4
8	ЧСх2_008	Элемент крепления приводного механизма	2
9	ЧСх2_009	Стопорное кольцо внутреннее d37	4
10	ЧСх2_010	Стопорное кольцо внутреннее d47	4
11	ЧСх2_011	Подшипник 6204	4
12	ЧСх2_012	Гайка М12	8
13	ЧСх2_013	Гайка М10	7
14	ЧСх2_014	Б олтМ10 х 35	2
15	ЧСх2_015	Болт М12 х 35	6
16	ЧСх2_016	Болт М10 х 20	4
17	ЧСх2_017	Шайба М10	4
18	ЧСх2_018	Втулка механизма натяжения цепи	1
19	ЧСх2_019	Вал 120х20	1
20	ЧСх2_020	Вал 220х20	1
21	ЧСх2_021	Звездочка двойная 081 32z+36z	1
22	ЧСх2_022	Звездочка двойная 081 14z+16z	1
23	ЧСх2_023	Болт М8 х 20	2
24	ЧСх2_024	шплинт 3.2х36	1
25	ЧСх2_025	Цепь приводная 081	1
26	ЧСх2_026	Правая стойка крепления грунтозацепа и приводного механизма	1
27	ЧСх2_027	Вал 40х20	1
28	ЧСх2_028	Вал 140х20	1
29	ЧСх2_029	Вал 800х12	1
30	ЧСх2_030	Грунтозацеп (левый)	1
31	ЧСх2_031	Грунтозацеп (правый)	1
32	ЧСх2_032	Болт М8 х 40	2
33	ЧСх2_033	Гайка со стопорным кольцом М8	2
34	ЧСх2_034	Болт М10 х 30	1
35	ЧСх2_035	Рычаг	1
36	ЧСх2_036	Маркер засеянной площади	1
37	ЧСх2_037	пружина механизма натяжения цепи	1
I		Высевная секция с сошником и окучниками	1

Рис.3 Спецификация комплектующих: четырехрядная сажалка для чеснока.

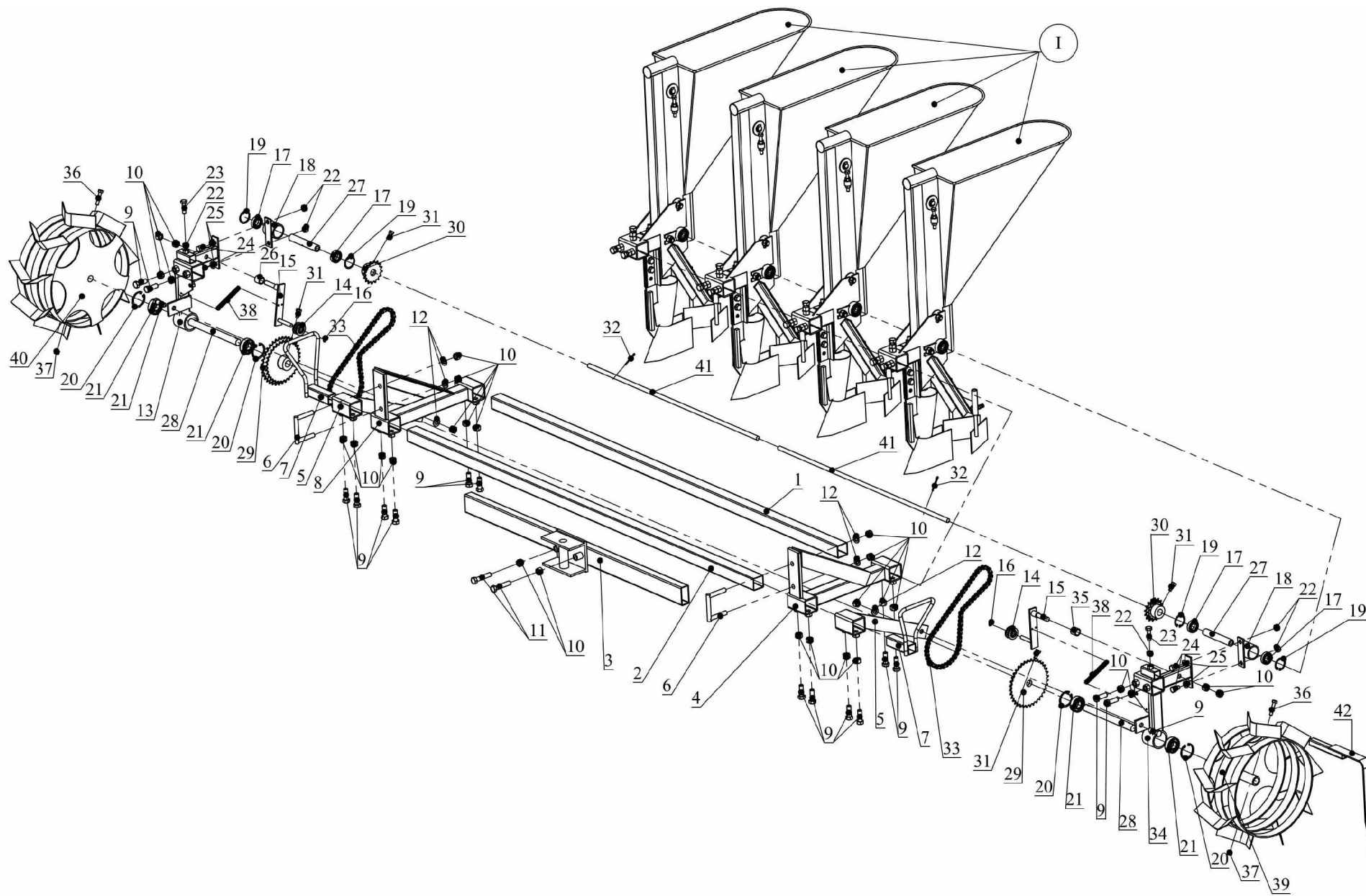


Таблица 3. спецификация комплектующих: четырехрядная сажалка для чеснока.

Поз.	Обозначение	Описание	Кол-во
1	ЧСх4_001	Деталь рамы 1	1
2	ЧСх4_002	Деталь рамы 2	1
3	ЧСх4_003	Деталь рамы 3 со сцепным устройством	1
4	ЧСх4_004	Деталь рамы 4	1
5	ЧСх4_005	Деталь рамы 5	2
6	ЧСх4_006	Соединяющая скоба	2
7	ЧСх4_007	Ручка для переноса	2
8	ЧСх4_008	Деталь рамы 6	1
9	ЧСх4_009	Болт М12 х 35	18
10	ЧСх4_010	Гайка М12	28
11	ЧСх4_011	Болт М12 х 60	2
12	ЧСх4_012	Шайба плоская М12	6
13	ЧСх4_013	Правая стойка крепления грунтозацепа и приводного механизма	1
14	ЧСх4_014	Ролик механизма натяжения цепи	2
15	ЧСх4_015	Деталь механизма натяжения цепи	2
16	ЧСх4_016	Стопорная шайба М6	2
17	ЧСх4_017	Подшипник 6904	4
18	ЧСх4_018	Элемент крепления приводного механизма	2
19	ЧСх4_019	Стопорное кольцо внутреннее d37	4
20	ЧСх4_020	Стопорное кольцо внутреннее d47	4
21	ЧСх4_021	Подшипник 6204	4
22	ЧСх4_022	Гайка М10	10
23	ЧСх4_023	Болт М10 х 35	2
24	ЧСх4_024	Болт М10 х 20	4
25	ЧСх4_025	Шайба М10	4
26	ЧСх4_026	Втулка механизма натяжения цепи (правая)	1
27	ЧСх4_027	Вал 120х20	2
28	ЧСх4_028	Вал 220х20	2
29	ЧСх4_029	Звездочка двойная 081 32z+36z	2
30	ЧСх4_030	Звездочка двойная 081 14z+16z	2
31	ЧСх4_031	Болт М8 х 20	4
32	ЧСх4_032	Шплинт 3.2х36	2
33	ЧСх4_033	Цепь приводная 081	2
34	ЧСх4_034	Левая стойка крепления грунтозацепа и приводного механизма	1
35	ЧСх4_035	Втулка механизма натяжения цепи (левая)	1
36	ЧСх4_036	Болт М8 х 40-NN	2
37	ЧСх4_037	Гайка со стопорным кольцом М8	2
38	ЧСх4_038	Пружина механизма натяжения цепи	2
39	ЧСх4_039	Грунтозацеп (левый)	1
40	ЧСх4_040	Грунтозацеп (правый)	1
41	ЧСх4_041	Вал 800х12	2
42	ЧСх4_042	Маркер засеянной площади	1
I		Высевная секция с сошником и окучниками	4